

## Schwerlastprofil aus Voll-Aluminium für die Dickbettverlegung – Serie SE



### ANWENDUNG:

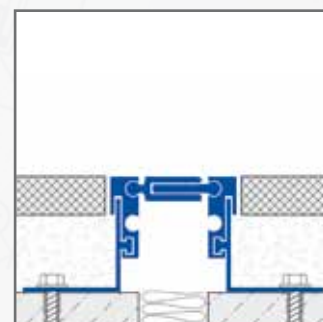
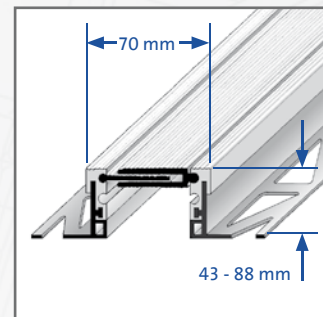
Besonders stabiles Dehnfugenprofil für den Schwerlastbereich aus Vollaluminium, in verschiedenen Höhen erhältlich. Für alle Bodenbeläge, wie Estrich, Naturstein, Betonwerkstein und Keramik.

DURAFLEX SE findet Einsatz in Logistikzentren, Lager- und Produktionshallen mit schwer gelagerten Lasten oder Bewegungen.

Dieses Schwerlastprofil wird zur sicheren Lastabtragung und zur Aufnahme von horizontalen und vertikalen Bewegungen eingesetzt.

Für alle Produkte/Materialien gilt: Die Verwendbarkeit hinsichtlich mechanischer und chemischer Belastungen muss im Einzelfall sorgfältig geprüft werden.

- Oberfläche:** rutschsicher / gerillt
- Bewegungsaufnahme:** 10 mm (+/- 5 mm)
- Für Fugenbreiten bis:** 50 mm
- Belastung:** Gabelstapler = 70 KN  
LKW = 90 KN
- Profilbefestigung:** fachgerechte Verdüblung im Abstand von ca. 30 cm
- Verformungsaufnahme aus dem Untergrund:** horizontal und vertikal



DURAL GmbH & Co. KG  
Postfach 1348  
D-56403 Montabaur  
Tel. +49 (0) 2602/9261-0  
Fax +49 (0) 2602/9261-50  
welcome@dural.de

## Schwerlastprofil aus Voll-Aluminium für die Dickbettverlegung – Serie SE

### VERARBEITUNG:

Bei der Auswahl des Profils ist folgendes zu beachten:

1. Übernahme der gleichen Fugenbreite, wie im Untergrund
2. Vibrationsfreie Auflagerung des Profils auf dem Untergrund, ggf vollflächige Unterfütterung mit Zement- oder Kunstharzmörtel.
3. Ausreichende und kraftschlüssige Verankerung der Profilschenkel bei Bedarf mit Reaktionsankern oder Zykonankern (z.B. Fischer) ca. alle 30 cm.
4. Befestigungsschenkel vollflächig vermörteln und verdichten.
5. Fliesen fest eindrücken und so ausrichten, dass sie bündig mit der Profiloberkante abschließen. Fliesen vollsatt verlegen.
6. Zum Profil eine Fuge von 2 mm freilassen.
7. Anschlussfuge zwischen Fliesen und Profil vollständig mit Fugenmörtel füllen.

### PFLEGE:

DURAFLEX-Dehnfugenprofile benötigen keine besondere Pflege. Reinigungsmittel müssen frei von Salzsäure und Flusssäure sein und dürfen nicht schmirgeln. Nur neutrale Reinigungsmittel verwenden. Keine säure- und alkalischen Reiniger verwenden.

### PRODUKTDATEN:

MATERIAL:	Aluminium natur
HÖHEN:	43 / 48 / 58 / 63 / 68 / 88 mm
SICHTBREITE:	70 mm
FUGENBREITE:	bis 50 mm
PROFILLÄNGE:	400 cm

DURAL GmbH & Co. KG  
Postfach 1348  
D-56403 Montabaur  
Tel. +49 (0) 2602/9261-0  
Fax +49 (0) 2602/9261-50  
welcome@dural.de