

Dehnfugenprofil für Verlegung im Dünnbettverfahren mit breiten, gelochten Auflageschenkeln



ANWENDUNG:

DURAFLEX-Dehnfugenprofil für Bereiche mittlerer Beanspruchung. Dazu zählen beispielsweise Büros und Verkaufsräume. Der Einsatz im Außenbereich (Balkone, Fassaden) ist ebenfalls möglich. Die Sichtfläche des Profils ist 8 mm breit. Punktuell auftretende Belastungen werden gleichmäßig in Belag und Untergrund abgeleitet. Die Profile sind in Höhen von 6 bis 15 mm erhältlich.

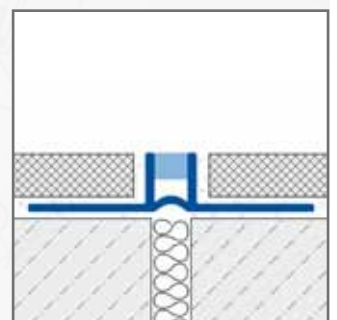
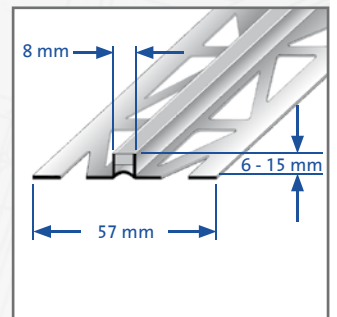
MATERIAL:

DURAFLEX-Dehnfugenprofile werden aus einer Kombination von Hart-Weich-PVC hergestellt. Es sind folgende Farben erhältlich: weiß, beige, schwarz und grau.

EIGENSCHAFTEN:

DURAFLEX-Dehnfugenprofile sind UV-beständig und frei von Weichmachern. Sie sind weitgehend resistent gegen chemische Belastungen.

Für alle Produkte/Materialien gilt: Die Verwendbarkeit hinsichtlich mechanischer und chemischer Belastungen muss im Einzelfall sorgfältig geprüft werden.



DURAL GmbH & Co. KG
Postfach 1348
D-56403 Montabaur
Tel. +49 (0) 2602/9261-0
Fax +49 (0) 2602/9261-50
welcome@dural.de

www.dural.com

Da die Produktanwendung und -verarbeitung nicht unserer Kontrolle unterliegt, sind wir für den Erfolg der Verarbeitung nicht haftend und können daher nur für die Beschaffenheit unserer Produkte nach dem Produktdatenblatt im Rahmen unserer allgemeinen Verkaufs- und Lieferbedingungen die Gewährleistung übernehmen. Die hier aufgeführten Eigenschaften gehen keine Garantie über die jeweilige Verwendung. Aufgrund des technischen Fortschrittes können sich Änderungen ergeben. Die in einer Beratung gegebenen, zusätzlichen technischen Angaben bedürfen der schriftlichen Bestätigung. Farbabweichungen sind drucktechnisch bedingt und können vom Original abweichen. Änderungen in Produkttechnik und -design bleiben vorbehalten. Gültig ist nur die jeweils aktuelle Fassung dieses Datenblattes, die im Internet jedermann zugänglich ist. Mit dem Erscheinen dieses Datenblattes verlieren alle Vorherigen ihre Gültigkeit.

Dehnfugenprofil für Verlegung im Dünnbettverfahren mit breiten, gelochten Auflageschenkeln

VERARBEITUNG:

1. DURAFLEX-Dehnfugenprofile entsprechend der Kleberbettdicke und Fliesenstärke auswählen.
2. DURAFLEX-Profil in das Klebebett eindrücken und ausrichten.
3. Bewegungsfugen aus dem Untergrund deckungsgleich übernehmen.
4. Befestigungsschenkel vollflächig überspachteln.
5. Fliesen fest eindrücken und so ausrichten, dass sie bündig mit der Profiloberkante abschließen. Fliesen vollsatt verlegen.
6. Zum Profil eine Fuge von 2 mm freilassen.
7. Anschlußfuge zwischen Fliesen und Profil vollständig mit Fugmörtel füllen.

PFLEGE:

DURAFLEX-Dehnfugenprofile benötigen keine besondere Pflege. Sie sind pilz- und bakterienresistent. Reinigungsmittel müssen frei von Salzsäure und Flusssäure sein und dürfen nicht schmirgeln.

PRODUKTDATEN:

MATERIAL:	Hart-Weich-PVC
FARBE:	weiß / beige / schwarz / grau
HÖHEN:	6 / 8 / 10 / 12,5 / 15 mm
SICHTBREITE:	8 mm
PROFILLÄNGE:	250 cm

DURAL GmbH & Co. KG
Postfach 1348
D-56403 Montabaur
Tel. +49 (0) 2602/9261-0
Fax +49 (0) 2602/9261-50
welcome@dural.de