

Dehnfugenprofil aus Edelstahl – Serie SG



Öle, Fette,
Mineralöle

ANWENDUNG:

Elastische DURAFLEX-Edelstahl-Dehnfugenprofile für Bereiche, wo es auf hohe Anforderungen an Beständigkeit gegen aggressive Medien ankommt. Sie halten großen Belastungen stand und können problemlos in Einkaufszentren, Lager- oder Produktionshallen, Krankenhäusern etc. eingesetzt werden. Die Sichtbreite des Profils beträgt 34 mm. Punktuell auftretende Belastungen werden gleichmäßig in Belag und Untergrund abgeleitet.

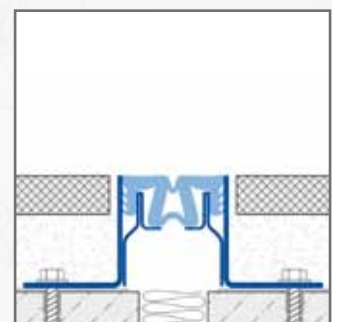
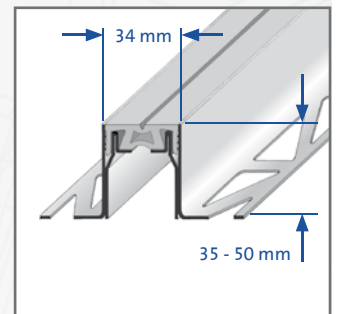
MATERIAL:

Die seitlichen Trägerprofile sind mit einer elastischen Spezial-Einlage verbunden, welche hohe Belastungen aufnimmt und gleichzeitig den Trittschall reduziert. Sie bestehen aus rostfreiem Edelstahl und einer Einlage aus Nitrilkautschuk, die sich bei Bedarf problemlos auswechseln lässt. Die Materialien sind weitgehend beständig gegen aggressive Medien.

EIGENSCHAFTEN:

DURAFLEX-Dehnfugenprofile aus Edelstahl sind für alle Bodenbeläge (Estrich, Fliesen, Naturstein, Betonwerkstein etc.) geeignet. Das Profil muss komplett in den Verlegemörtel eingebettet werden.

Für alle Produkte/Materialien gilt: Die Verwendbarkeit hinsichtlich mechanischer und chemischer Belastungen muss im Einzelfall sorgfältig geprüft werden.



DURAL GmbH & Co. KG

Postfach 1348

D-56403 Montabaur

Tel. +49 (0) 2602/9261-0

Fax +49 (0) 2602/9261-50

welcome@dural.de

www.dural.com

Dehnfugenprofil aus Edelstahl – Serie SG

VERARBEITUNG:

Bei der Auswahl des Profils ist folgendes zu beachten:

1. Übernahme der gleichen Fugenbreite, wie im Untergrund.
2. Die Edelstahloberfläche muss bauseits gesäubert und entfettet sein.
3. Vibrationsfreie Auflagerung des Profils auf dem Untergrund, ggf vollflächige Unterfütterung mit Zement- oder Kunstharzmörtel.
4. Ausreichende und kraftschlüssige Verankerung der Profilschenkel bei Bedarf mit Reaktionsankern oder Zylonankern (z. B. Fischer) ca. alle 30 cm.
5. Befestigungsschenkel vollflächig vermörteln und verdichten.
6. Fliesen fest eindrücken und so ausrichten, dass sie bündig mit der Profiloberkante abschließen. Fliesen vollsatt verlegen.
7. Zum Profil eine Fuge von 2 mm freilassen.
8. Anschlussfuge zwischen Fliesen und Profil vollständig mit Fugenmörtel füllen.

PFLEGE:

DURAFLEX-Dehnfugenprofile benötigen keine besondere Pflege. Sie sind pilz- und bakterienresistent. Reinigungsmittel müssen frei von Salzsäure und Flusssäure sein und dürfen nicht schmirgeln.

PRODUKTDATEN:

| | |
|------------------|----------------------------------|
| MATERIAL: | Edelstahl (V2A), rostfrei |
| EINLAGE / FARBE: | Nitrilkautschuk / schwarz / grau |
| HÖHEN: | 15 / 35 / 40 / 50 mm |
| SICHTBREITE: | 34 mm |
| FUGENBREITE: | max. 31 mm |
| PROFILLÄNGE: | 250 cm |

DURAL GmbH & Co. KG
Postfach 1348
D-56403 Montabaur
Tel. +49 (0) 2602/9261-0
Fax +49 (0) 2602/9261-50
welcome@dural.de