

## Dehnfugenprofile für große Belastungen für Einkaufszentren oder Lagerhallen – Serie SB, SC



Öle, Fette,  
Mineralöle

### ANWENDUNG:

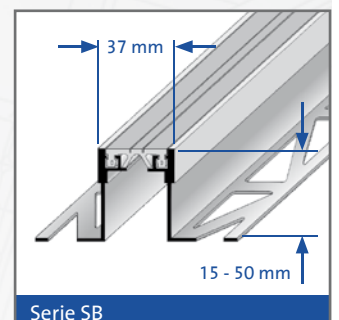
Elastische DURAFLEX-Dehnfugenprofile für den Einsatz in stark frequentierten Bereichen. Sie halten großen Belastungen stand und können problemlos in Einkaufszentren, Lager- oder Produktionshallen eingesetzt werden. Die Sichtbreite des Profils beträgt in der Standardausführung 37 mm, in der verstärkten Ausführung 45 mm. Punktuell auftretende Belastungen werden gleichmäßig in Belag und Untergrund abgeleitet.

Die Profile sind in Höhen von bis zu 90 mm vorrätig. Weitere Höhen auf Anfrage. Die seitlichen Aluminium-Profile sind mit einer Einlage aus thermoplastischem Elastomer (EPDM) verbunden, die sich bei Bedarf problemlos auswechseln lässt. Diese speziell entwickelte Einlage nimmt hohe Belastungen auf und reduziert gleichzeitig den Trittschall.

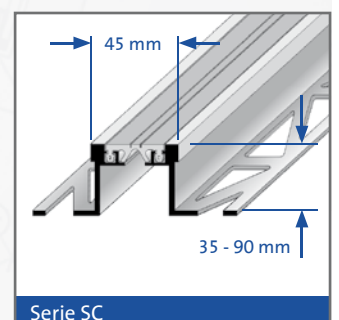
Die DURAFLEX-Dehnfugenprofile SB und SC aus Aluminium lassen sich außerdem in Wand- und Deckenbereichen einsetzen.

### MATERIAL:

Elastische DURAFLEX-Dehnfugenprofile bestehen aus Aluminium-Trägerprofilen und einer Einlage aus thermoplastischem Elastomer (EPDM). Sie sind in schwarz oder grau erhältlich.



Serie SB



Serie SC

DURAL GmbH & Co. KG

Postfach 1348

D-56403 Montabaur

Tel. +49 (0) 2602/9261-0

Fax +49 (0) 2602/9261-50

welcome@dural.de

[www.dural.com](http://www.dural.com)

Da die Produktanwendung und -verarbeitung nicht unserer Kontrolle unterliegt, sind wir für den Erfolg der Verarbeitung nicht haftend und können daher nur für die Beschaffenheit unserer Produkte nach dem Produktdatenblatt im Rahmen unserer allgemeinen Verkaufs- und Lieferbedingungen die Gewährleistung übernehmen. Die hier aufgeführten Eigenschaften gehen keine Garantie über die jeweilige Verwendung. Aufgrund des technischen Fortschrittes können sich Änderungen ergeben. Die in einer Beratung gegebenen, zusätzlichen technischen Angaben bedürfen der schriftlichen Bestätigung. Farbabweichungen sind drucktechnisch bedingt und können vom Original abweichen. Änderungen in Produkttechnik und -design bleiben vorbehalten. Gültig ist nur die jeweils aktuellste Fassung dieses Datenblattes, die im Internet jedermann zugänglich ist. Mit dem Erscheinen dieses Datenblattes verlieren alle Vorherigen ihre Gültigkeit.

## Dehnfugenprofile für große Belastungen für Einkaufszentren oder Lagerhallen – Serie SB, SC

### EIGENSCHAFTEN:

Elastische DURAFLEX-Dehnfugenprofile aus Aluminium lassen sich überall dort einsetzen, wo keine außergewöhnlichen chemischen Belastungen zu erwarten sind. Um Verfleckungen zu vermeiden, ist ein vorsichtiger Umgang mit Zementmaterialien erforderlich, da Aluminium empfindlich gegen alkalische Medien ist. Das Profil muss komplett in die Kontaktschicht eingebettet werden.

Die Einlage aus hochflexiblem thermoplastischem Elastomer ist gut alterungs- und witterungsbeständig. Das Material verträgt Temperaturen zwischen minus 60 und plus 100 Grad Celsius. Die Einlage kann bei Bedarf problemlos verlängert (verschweißt) werden.

Für alle Produkte/Materialien gilt: Die Verwendbarkeit hinsichtlich mechanischer und chemischer Belastungen muss im Einzelfall sorgfältig geprüft werden.

### VERARBEITUNG:

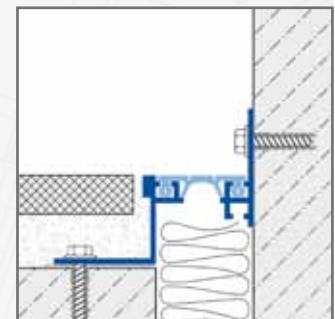
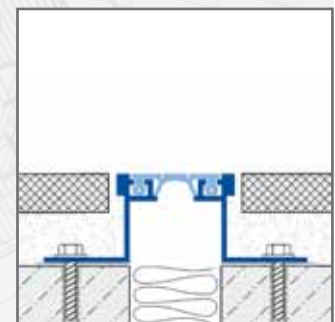
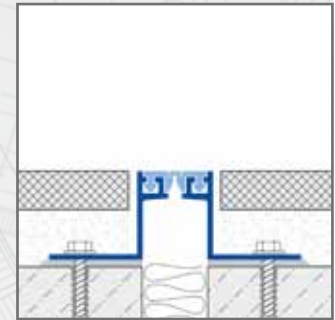
1. DURAFLEX-Dehnfugenprofile entsprechend der Boden-Konstruktionshöhe auswählen.
2. DURAFLEX-Profil in das Mörtel- oder Kleberbett eindrücken und ausrichten, bzw. am Untergrund fachgerecht befestigen, Bewegungsfugen aus dem Untergrund deckungsgleich übernehmen.
3. Befestigungsschenkel vollflächig vermörteln und verdichten.
4. Fliesen fest eindrücken und so ausrichten, dass sie bündig mit der Profiloberkante abschließen. Fliesen vollsatt verlegen.
5. Zum Profil eine Fuge von 2 mm freilassen.
6. Anschlussfuge zwischen Fliesen und Profil vollständig mit Fugmörtel füllen.

### PFLEGE:

DURAFLEX-Dehnfugenprofile benötigen keine besondere Pflege. Sie sind pilz- und bakterienresistent. Reinigungsmittel müssen frei von Salzsäure und Flusssäure sein und dürfen nicht schmirgeln. Die flexible Fugeneinlage kann im Falle einer Beschädigung problemlos ausgewechselt werden.

### PRODUKTDATEN:

MATERIAL:	Aluminium
EINLAGE / FARBE:	EPDM / schwarz / grau
HÖHEN:	15 / 35 / 40 / 50 mm
SICHTBREITE:	37 mm
FUGENBREITE:	max. 33 mm
PROFILLÄNGE:	250 cm



DURAL GmbH & Co. KG

Postfach 1348

D-56403 Montabaur

Tel. +49 (0) 2602/9261-0

Fax +49 (0) 2602/9261-50

welcome@dural.de