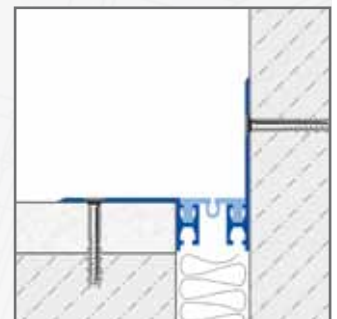
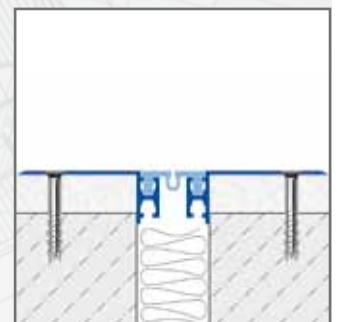
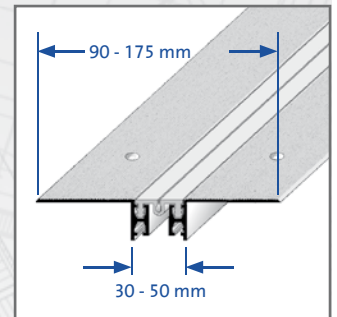


## Dehnfugenprofil zum nachträglichen Einbau – Serie SF



Öle, Fette,  
Mineralöle



### ANWENDUNG:

Dehnfugenprofile für den nachträglichen Einbau im Innen- und Außenbereich mit einer Einlage aus Nitrilkautschuk in zwei Breiten und Eckausführungen lieferbar. Auf allen tragfähigen und geraden Untergründen.

Speziell für den Einsatz in stark frequentierten Bereichen wie Einkaufszentren, Lager- und Produktionshallen wurde dieses elastische Dehnfugenprofil zum nachträglichen Einbau entwickelt. Mit extra breiten Auflageflächen am Boden verklebt und verschraubt hält es nachhaltig stabil großen Belastungen stand. Die elastische Fugeneinlage aus Nitrilkautschuk nimmt horizontale und vertikale Dehnungen und Stauchungen auf und reduziert die Weiterleitung von Trittschall.

Für alle Produkte/Materialien gilt: Die Verwendbarkeit hinsichtlich mechanischer und chemischer Belastungen muss im Einzelfall sorgfältig geprüft werden.

<b>Fugeneinlage:</b>	Nitrilkautschuk (auswechselbar)
<b>Bewegungsaufnahme:</b>	12 mm (+ 8 / - 4 mm)
<b>Für Fugenbreiten bis:</b>	50 mm
<b>Belastung:</b>	Gabelstapler = 25 KN
<b>Profilbefestigung:</b>	fachgerechte Verdüblung auf tragfähigem Untergrund je nach Belastungsgrad im Abstand von ca. 30 - 50 cm
<b>Verformungsaufnahme aus dem Untergrund:</b>	horizontal und vertikal

DURAL GmbH & Co. KG  
Postfach 1348  
D-56403 Montabaur  
Tel. +49 (0) 2602/9261-0  
Fax +49 (0) 2602/9261-50  
welcome@dural.de

## Dehnfugenprofil zum nachträglichen Einbau – Serie SF

### VERARBEITUNG:

Je nach Anwendungsbereich Fugenprofil mit Selbstklebeeffect auf den gesäuberten und trockenen Untergrund fest andrücken. Bei mittlerer Belastung Profil unter Verwendung entsprechend großer Dübel mit dem Untergrund im Abstand von ca. 30 cm verschrauben.

### PFLEGE:

DURAFLEX-Dehnfugenprofile benötigen keine besondere Pflege. Sie sind pilz- und bakterienresistent. Reinigungsmittel müssen frei von Salzsäure und Flusssäure sein und dürfen nicht schmirgeln. Nur neutrale Reinigungsmittel verwenden.

### PRODUKTDATEN:

MATERIAL:	Aluminium natur
EINLAGE / FARBE:	Nitrilkautschuk / grau
SICHTBREITE:	150 / 175 mm (Eckausführung 90 / 115 mm)
FUGENBREITE:	30 mm
PROFILLÄNGE:	400 cm

DURAL GmbH & Co. KG  
Postfach 1348  
D-56403 Montabaur  
Tel. +49 (0) 2602/9261-0  
Fax +49 (0) 2602/9261-50  
welcome@dural.de