

Schlankes Dehnfugenprofil für das Dünnbettverfahren in Wohn- und Büroräumen



ANWENDUNG:

DURAFLEX „extra schmal“ ist ein schlankes Dehnfugenprofil, in erster Linie für Wohnräume und Büros, die weniger stark frequentiert werden. Die Sichtkante des Profils ist nur 5 mm breit, damit ist es von den übrigen Mörtelfugen optisch kaum zu unterscheiden. Punktuell auftretende Belastungen werden gleichmäßig in Belag und Untergrund abgeleitet. Die extra schmalen Bewegungsfugen gibt es in zwei Ausführungen: als Zwischenfuge und als Wandanschlussfuge. Die Höhe der Profile variiert zwischen 6 und 12,5 mm. Die Profile eignen sich besonders zur unauffälligen Aufteilung einzelner Fliesenfelder.

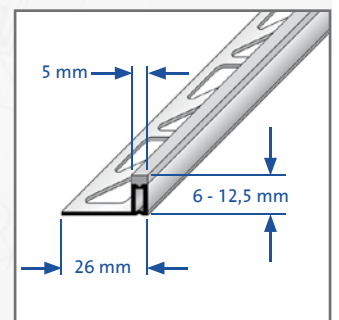
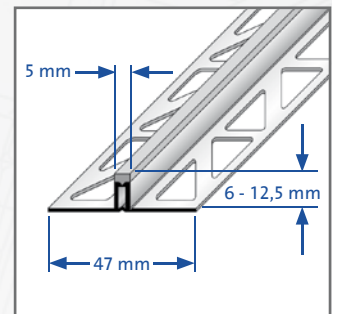
MATERIAL:

DURAFLEX „extra schmal“ wird aus Hart-Weich-PVC hergestellt. Lieferbar in Farbe grau.

EIGENSCHAFTEN:

DURAFLEX „extra schmal“ ist UV-beständig. Die PVC-Profile sind weitgehend resistent gegen chemische Belastungen.

Für alle Produkte/Materialien gilt: Die Verwendbarkeit hinsichtlich mechanischer und chemischer Belastungen muss im Einzelfall sorgfältig geprüft werden.



DURAL GmbH & Co. KG
Postfach 1348
D-56403 Montabaur
Tel. +49 (0) 2602/9261-0
Fax +49 (0) 2602/9261-50
welcome@dural.de

Da die Produktanwendung und -verarbeitung nicht unserer Kontrolle unterliegt, sind wir für den Erfolg der Verarbeitung nicht haftend und können daher nur für die Beschaffenheit unserer Produkte nach dem Produktdatenblatt im Rahmen unserer allgemeinen Verkaufs- und Lieferbedingungen die Gewährleistung übernehmen. Die hier aufgeführten Eigenschaften gehen keine Garantie über die jeweilige Verwendung. Aufgrund des technischen Fortschrittes können sich Änderungen ergeben. Die in einer Beratung gegebenen, zusätzlichen technischen Angaben bedürfen der schriftlichen Bestätigung. Farbänderungen sind drucktechnisch bedingt und können vom Original abweichen. Änderungen in Produkttechnik und -design bleiben vorbehalten. Gültig ist nur die jeweils aktuelle Fassung dieses Datenblattes, die im Internet jedermann zugänglich ist. Mit dem Erscheinen dieses Datenblattes verlieren alle Vorherigen ihre Gültigkeit.

Schlankes Dehnfugenprofil für das Dünnbettverfahren in Wohn- und Büroräumen

VERARBEITUNG:

1. DURAFLEX „extra schmal“ entsprechend der Kleberdicke und Fliesenstärke auswählen.
2. DURAFLEX-Profil in das Klebebett eindrücken und ausrichten. Bewegungsfugen aus dem Untergrund deckungsgleich übernehmen.
3. Befestigungsschenkel vollflächig überspachteln.
4. Fliesen fest eindrücken und so ausrichten, dass sie bündig mit der Profiloberkante abschließen. Fliesen vollsatt verlegen.
5. Zum Profil eine Fuge von 2 mm freilassen.
6. Anschlussfuge zwischen Fliesen und Profil vollständig mit Fugmörtel füllen.

PFLEGE:

DURAFLEX „extra schmal“ benötigt keine besondere Pflege. Die Profile sind pilz- und bakterienresistent. Reinigungsmittel müssen frei von Salzsäure und Flusssäure sein und dürfen nicht schmirgeln.

PRODUKTDATEN:

MATERIAL:	Hart-Weich-PVC
FARBE:	grau
HÖHEN:	6 / 8 / 10 / 12,5 mm
SICHTBREITE:	5 mm
PROFILLÄNGE:	250 cm

DURAL GmbH & Co. KG
Postfach 1348
D-56403 Montabaur
Tel. +49 (0) 2602/9261-0
Fax +49 (0) 2602/9261-50
welcome@dural.de