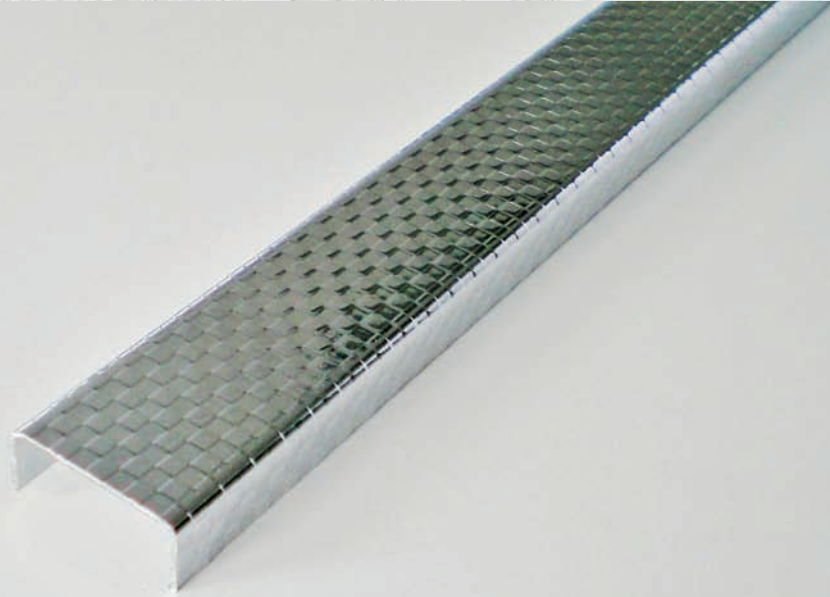


DURALIS RELIEF LINE

1/2

Perfil de decoración y separación de acero inoxidable natural / electro pulido

DURAL



APLICACIÓN:

Los perfiles DURALIS RELIEF LINE son listelos decorativos, desarrollados para el diseño llamativo de paredes y pisos. Satisfacen exigencias estéticas elevadas y otorgan a los espacios interiores un toque individual. Los bordes de los perfiles tienen un ancho visible de 25 mm.

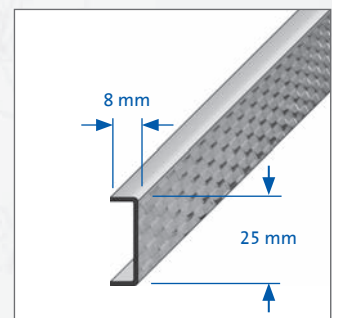
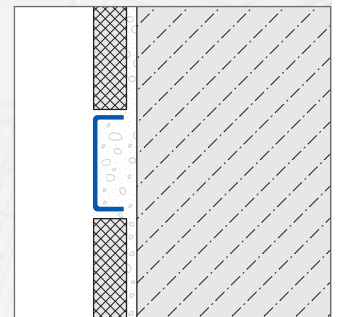
Los perfiles DURALIS RELIEF LINE, de acero inoxidable, son especialmente aptos para áreas sometidas a cargas elevadas. También satisfacen las más altas exigencias en lo relacionado con la mecánica.

MATERIAL:

Los perfiles DURALIS RELIEF LINE son de acero inoxidable natural o electro pulido. Por conveniencia, los recortes del perfil se deben llevar a cabo con una sierra de hierro (de arco), dotada de una hoja de acero de alta velocidad, o por medio de una sierra automática estacionaria de características adecuadas. Si se usa una esmeriladora angular es necesario emplear cuchillas especiales de acero inoxidable siendo también necesario regular correspondientemente la velocidad de corte para que el perfil no adquiera una coloración azulada. Los cortes se deben efectuar de manera que siempre se forme un ángulo recto en relación con el ancho del perfil para que así se disponga de una superficie de empalme correcta con un perfil no cortado. De ser necesario, se deben desbarbar los cantos del perfil en los que se hayan realizado cortes. Los ángulos internos y externos se deben cortar correctamente en inglete.

COLOCACIÓN:

1. Para los revestimientos de pared se debe determinar la altura de colocación de los listelos decorativos o bien proceder de acuerdo con el plano de diseño correspondiente.
2. El pegamento se debe impregnar en la pared, sobre la hilera superior de baldosas, en un espesor adecuado, de manera que alcance la calidad C2 / S2 de acuerdo con la norma DIN 12004.



PERFIL IBERIA

c/. Grecia, 1

E-12540 Villareal (Castellón)

Tel.: +34 964 53 69 33

Fax: +34 964 53 68 33

perfiliberia@telefonica.net

DURALIS RELIEF LINE

2/2

Perfil de decoración y separación de acero inoxidable natural / electro pulido

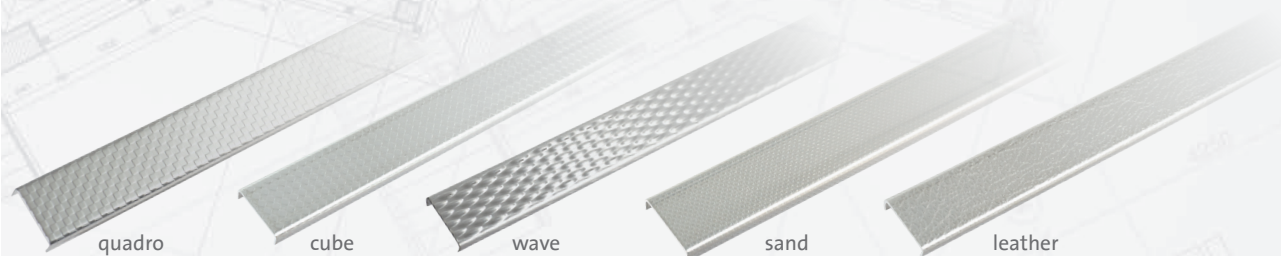
DURAL

De modo alternativa también se puede impregnar con pegamento de baldosas la cara posterior del perfil DURALIS RELIEF LINE. Antes de la colocación, el perfil tiene que haber recibido previamente, en su cara posterior, una mano de material no absorbente. Se debe observar que se seque adecuadamente.

3. El perfil DURALIS RELIEF LINE se inserta a presión en el pegamento de manera que la cara superior empalme al ras con la superficie de las baldosas.
4. Los perfiles se deben instalar en línea recta, sin que se ladeen.
5. Es necesario dejar un espacio de junta de 2 a 3 mm con relación al perfil.
6. A continuación se coloca la siguiente hilera de baldosas.
7. Mientras se realiza el rejunte común del revestimiento también se pueden rellenar las juntas que unen las baldosas y el perfil empleando un mortero no abrasivo. De ser necesario, las juntas de empalme del perfil también se pueden sellar con un caucho de silicona de reticulación neutra.

MANTENIMIENTO:

En el caso de los perfiles de acero inoxidable se recomienda el empleo de pulimento de cromo. Este les otorga un aspecto brillante. Los agentes de limpieza no deben contener ácidos clorhídricos ni fluorhídricos dañinos, ni otras sustancias agresivas, y tampoco deben provocar ralladuras en las superficies del perfil. Para la limpieza se pueden usar agentes neutros adecuados, ligeramente ácidos y alcalinos, al igual que disolventes. Para la limpieza de revestimientos de paredes y suelos con agentes de eliminación de capas de cemento, adoptando las medidas adecuadas, se debe evitar un contacto con el perfil para descartar la corrosión del metal. Se eleva adicionalmente el efecto de brillo de la superficie del perfil puliéndolo posteriormente con un paño seco de lino.



DATOS DEL PRODUCTO:

MATERIAL:	acero inoxidable natural / electro pulido / 5 superficie
PROFILLÄNGE:	250 cm
ANCHO VISIBLE:	25 mm
ALTURA DE PERFIL:	8 mm
FINES DE USO:	decoración de suelos y paredes

PERFIL IBERIA

c/. Grecia, 1
E-12540 Villareal (Castellon)
Tel.: +34 964 53 69 33
Fax: +34 964 53 68 33
perfiliberia@telefonica.net