

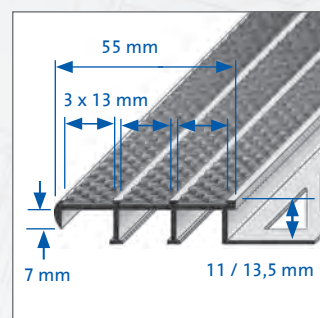
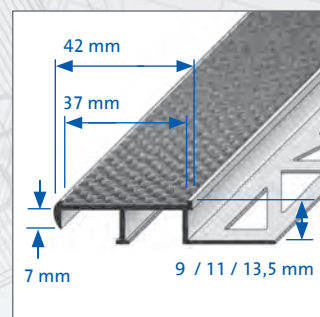
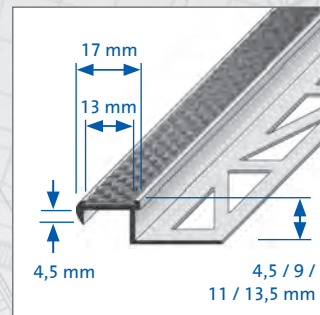
Étant donné que l'utilisation du produit et sa mise en œuvre ne sont pas soumis à notre contrôle, nous dégageons toute responsabilité quant au succès de ladite mise en œuvre et garantissons donc uniquement la qualité intrinsèque de nos produits telle qu'elle est mentionnée sur la fiche produit correspondante et dans le cadre de nos Conditions générales de vente et de livraison. Les caractéristiques mentionnées ici ne fournissent aucune garantie quant à l'utilisation concernée. Sous réserve de modifications techniques et conceptuelles du produit. Seule la version actuelle de la présente fiche technique remplace les précédentes fiches qui perdent leur validité à sa parution. La représentation des couleurs dépend de la technique d'impression utilisée et peut varier par rapport aux couleurs originales. Sous réserve de modifications techniques et conceptuelles du produit.

DIAMONDSTEP

1/2

Profilé nez de marche avec insert de sécurité antidérapant Diamontred

DURAL



APPLICATION :

DIAMONDSTEP est un profilé nez de marche en aluminium anodisé avec un insert de sécurité en PVC composite, Diamontred. Cet insert antidérapant présentant une surface „diamantée“ robuste et sûre peut être facilement remplacé. DIAMONDSTEP permet de réaliser des nez de marche esthétiques et sûres aussi bien pour l'intérieur que l'extérieur.

DIAMONDSTEP s'utilise dans les espaces privés, publics et commerciaux de moyen trafic en combinaison avec le carrelage, la pierre naturelle, les mosaïques ou encore les panneaux et parquets collés.

DIAMONDSTEP est un profilé nez de marche particulièrement sûr qui répond aux normes de la fiche technique BGR 181 „Revêtements de sol dans les ateliers et postes de travail avec risque de glisser“ (Association des organisations professionnelles statutaires en matière d'assurance et de prévention). DIAMONDSTEP protège les nez de marche contre tout dommage mécanique et assure une bonne visualisation des marches conformément à la loi sur le Handicap du 11 février 2005 et de la norme Allemande DIN 18040 / 1-2 (agencement contrasté des escaliers).

En cas de besoin, soit parce qu'il est abîmé ou tout simplement parce que vous désirez changer de couleur, l'insert de sécurité antidérapant Diamontred peut être facilement remplacé par un nouvel insert autocollant.

MATERIAU :

Le profilé nez de marche DIAMONDSTEP est composé d'aluminium anodisé avec une embase ajourée et une rainure sur le dessus pour contenir l'insert de sécurité Diamontred. Le profilé présente à l'avant une retombée de 4,5 / 7 mm venant sur la contremarche. L'insert de sécurité auto-adhésif est en PVC composite et résistant. De 3 mm d'épaisseur et de 13 / 37 mm de largeur il assure une grande sécurité aux marches grâce à sa surface de „structure diamant“.

INSTALLATION :

Le profilé nez de marche DIAMONDSTEP se colle en même temps que le carrelage avec du mortier colle flexible - DIN EN 12004 - la retombée du profilé DIAMONDSTEP doit affleurer la contremarche (+/- 1mm), le reste du profilé devant obligatoirement prendre entièrement appui sur la contremarche. Il est conseillé de laisser un espace d'env. 2 mm de large entre le carrelage et le

DURAL SAS

27, rue du Champ de Mars

F-57200 Sarreguemines

Tel.: 0.49.26.02.92.61.615/616

Fax: 00.49.26.02.92.61.803

info@dural.fr

DIAMONDSTEP

2/2

Profilé nez de marche avec insert de sécurité antidérapant Diamontred

DURAL

profilé nez de marche, lequel sera rempli d'un mortier de jointoiment non-abrasif ou d'un mastic silicone. Afin de faciliter le nettoyage après pose de la surface diamantée de l'insert antidérapant Diamontred, celui-ci devra être protégé avec du ruban adhésif avant d'effectuer les joints. Il est nécessaire d'éliminer immédiatement les restes de colle et de joint de la surface en aluminium anodisé afin d'éviter l'apparition de taches de corrosion irréversibles.

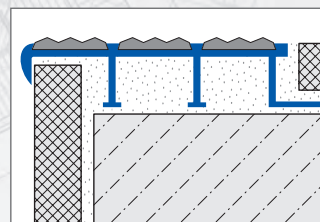
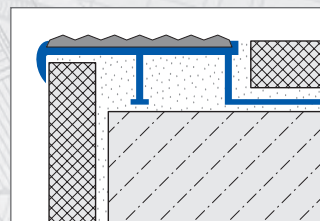
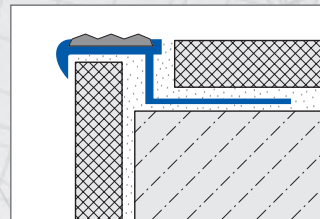
En cas de besoin Les profilés peuvent être recoupés avec une scie fine à métaux ou une scie à onglet fixe. Nous déconseillons l'utilisation d'une meuleuse d'angle. Il faut toujours couper les profilés bien droit et proprement ébarbér les coupes. Pour la réalisation d'angles extérieurs et intérieurs il est conseillé d'utiliser une boîte de coupes d'onglets.

Les inserts de profilé DIAMONDRED peuvent être remplacés en cas de besoin. Avant de coller le nouvel insert dans le profilé, il est nécessaire de nettoyer la rainure du profilé avec de l'acétone afin que la surface de l'aluminium soit propre et exempte de tout résidu.

Pour tous les produits et matériaux, il est nécessaire de vérifier que leur utilisation est bien appropriée eu égard aux sollicitations mécaniques et chimiques. Les règles techniques d'usages généralement reconnues doivent être respectées !

ENTRETIEN :

Les profilés DIAMONDSTEP ne nécessitent aucun entretien particulier. Nous recommandons l'utilisation d'un détergent neutre au pH de 6 à 7,5. Les produits de nettoyage ne doivent contenir ni acide chlorhydrique ni acide fluorhydrique ni tout autre composant agressif risquant de rayer la surface du profilé. pour l'entretien courant nous conseillons d'utiliser de l'eau claire à laquelle vous ajoutez un peu de liquide vaisselle. L'insert de profilé DIAMONDRED peut être nettoyé avec une brosse appropriée.



101 blanc



106 noir



102 jaune orangé



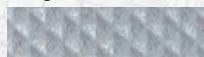
107 gris anthracite



111 bleu royal



103 vert



108 gris clair



112 bordeaux



104 rouge



109 chocolat



113 gris moyen



105 bleu



110 taupe



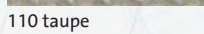
114 vert jade



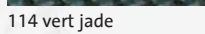
116 fluor



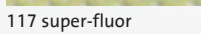
105 bleu



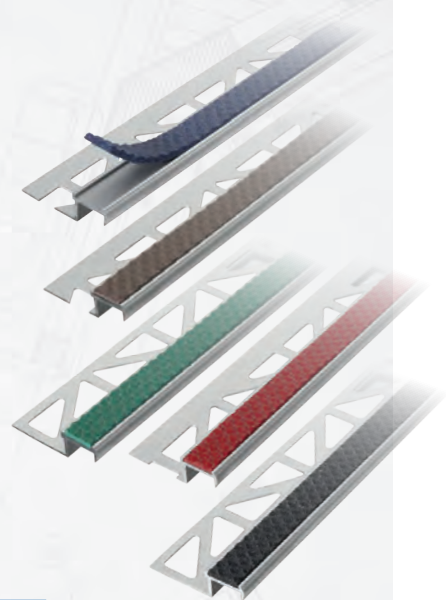
110 taupe



114 vert jade



117 super-fluor



DONNÉES PRODUITS :

MATERIAU :	Profilé = aluminium anodisé / Insert = PVC composite
COULEURS DES INSERTS DIAMONDRED :	16 couleurs, dont 2 couleurs fluorescentes
PROTECTION ANTI-DÉRAPANTE :	Postes de travail/espaces de travail : R10 / V6, Zones „pieds nus“ exposées à l'humidité : classe B
LONGUEUR DE PROFILÉ :	250 cm
SURFACE VISIBLE:	au total = 17 / 42 / 54 mm; insert = 1x13 / 3x13 / 1x37 mm
HAUTEUR DE PROFILÉ:	1x13 = 4,5/9/11/13,5 mm; 1x37 = 9/11/13,5 mm; 3x13 = 11/13,5 mm
UTILISATION PRÉVUE :	Profilé nez de marche avec insert de sécurité

DURAL SAS

27, rue du Champ de Mars
F-57200 Sarreguemines
Tel.: 0.49.26.02.92.61.615/616
Fax: 00.49.26.02.92.61.803
info@dural.fr