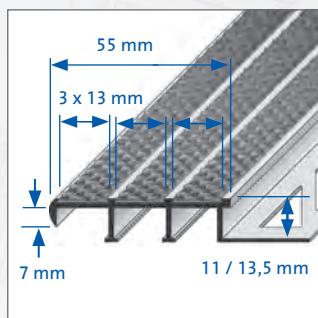
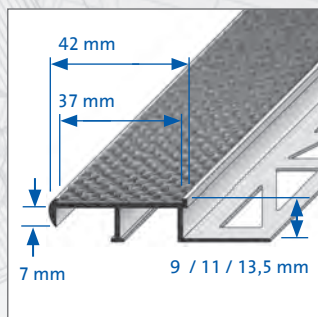
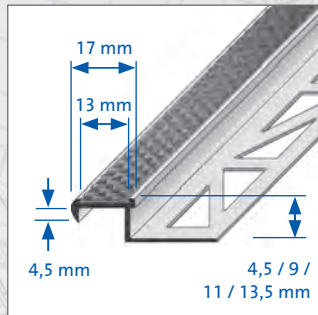


DIAMONDSTEP

1/2

Profilo per gradini con piastrelle con inserto di sicurezza antiscivolo

DURAL



APPLICAZIONE:

DIAMONDSTEP è un profilo per gradini in alluminio anodizzato con un inserto antiscivolo sostituibile in PVC, dotato di una superficie robusta con struttura a diamante che aumenta la sicurezza. Il profilo per gradini viene utilizzato per una configurazione del bordo del gradino migliore dal punto di vista estetico e della sicurezza per gli ambienti interni e quelli esterni.

DIAMONDSTEP può essere installato in ambienti privati, pubblici e commerciali con una frequenza di passaggio media in combinazione con la posa a giunto sottile di piastrelle, pannelli, mosaici e pietra naturale.

DIAMONDSTEP è un profilo per gradini particolarmente sicuro, conforme ai criteri dei requisiti del foglio informativo BGR 181 „Pavimenti in ambienti di lavoro e aree di lavoro con pericolo di scivolamento“ della Federazione tedesca del settore dell'industria, del commercio e dei servizi. Il profilo per gradini protegge il bordo del gradino da danni meccanici e migliora i tratti distintivi estetici del bordo del gradino anche ai sensi della norma DIN 18040 / 1-2 per le costruzioni prive di barriere (ad es. configurazione ricca di contrasti dei bordi dei gradini).

L'inserto di sicurezza DIAMONDSTEP antiscivolo, se necessario ad es. in caso di danneggiamento o di variazione di colore dell'inserto, può essere sostituito in modo relativamente semplice con un nuovo inserto da incollare.

MATERIALE:

Il profilo per gradini DIAMONDSTEP consta di alluminio pieno anodizzato con supporto forato a tre assi e scanalatura incisa sulla parte superiore per l'inserimento dell'inserto di sicurezza DIAMONDSTEP. Il profilo ha una sporgenza del bordo del profilo anteriore di 4,5 / 7 mm che va oltre l'alzata per motivi tecnici di posata. L'inserto di sicurezza è costituito da un inserto in PVC spesso 3 mm e largo 13 / 37 mm, autoincollante, con una superficie robusta a struttura di diamante che garantisce un livello sufficiente di sicurezza al passaggio.

LAVORAZIONE:

Il profilo per gradini DIAMONDSTEP viene incollato in fase di posa delle piastrelle con malta flessibile DIN EN 12004. Il profilo deve essere installato in modo che l'area della pedata del profilo poggi con tutta la superficie sull'alzata e il supporto del profilo (sporgenza bordo profilo) sporga

DURAL GmbH & Co. KG

Südring 11

D-56412 Ruppach-Goldhausen

Tel. +49 (0) 2602/9261-0

Fax +49 (0) 2602/9261-50

welcome@dural.de

www.dural.com

DIAMONDSTEP

2/2

Profilo per gradini con piastrelle con inserto di sicurezza antiscivolo

oltre l'alzata poggiano a tenuta. La superficie del profilo deve essere a filo con la pedata dello scalino. Tra la piastrella e il profilo per gradini si deve lasciare una fugatura di circa 2 mm larga, la quale viene creata con una malta per fugature non abrasiva. Per facilitare la pulitura dell'inserto antiscivolo a struttura di diamante, questo deve essere incollato prima della creazione della fugatura. Dalla superficie in alluminio anodizzato si devono rimuovere i residui di collante e fugatura immediatamente al fine di evitare macchie di corrosione irreversibili.

I profili possono essere accorciati a seconda dell'uso con una sega per metalli fine (seghetto a mano) o con una sega per tagli dritti o inclinati stazionaria. L'uso di una smerigliatrice angolare non è consigliabile. I tagli dei profili devono essere sempre eseguiti ad angolo retto e smussati di conseguenza. In fase di produzione di angoli esterni e interni i profili devono essere tagliati puliti con bisellatura.

Gli inserti di profili DIAMONDRED possono essere sostituiti all'occorrenza. Prima di incollare nuovamente l'inserto nel profilo, la scanalatura del profilo deve essere pulita con acetone al fine di mantenere la superficie di alluminio pulita e priva di residui.

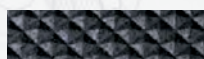
Per tutti i prodotti/materiali: l'utilizzabilità relativamente ai carichi meccanici e chimici deve essere verificata accuratamente caso per caso. In generale si devono rispettare le norme del settore universalmente riconosciute!

MANUTENZIONE:

I profili DIAMONDSTEP non necessitano di manutenzione. Utilizzare detergenti privi di sali e acido fluoridrico, altri additivi aggressivi e non devono graffiare la superficie del profilo. Utilizzare solo detergenti neutri con un pH compreso tra 6 e 7,5. Per una pulizia ordinaria consigliamo l'uso di acqua con l'aggiunta di una piccola quantità di detergente. Gli inserti di profili DIAMONDRED possono essere puliti con una spazzola adeguata.



101 bianco segnalazione



106 nero notte



102 arancione segnalazione



107 grigio antracite



111 blu reale



103 verde segnalazione



108 grigio chiaro



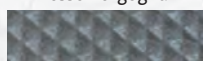
112 rosso borgogna



104 rosso segnalazione



109 marrone



113 grigio acciaio



105 blu segnalazione



110 sabbia



114 verde giada

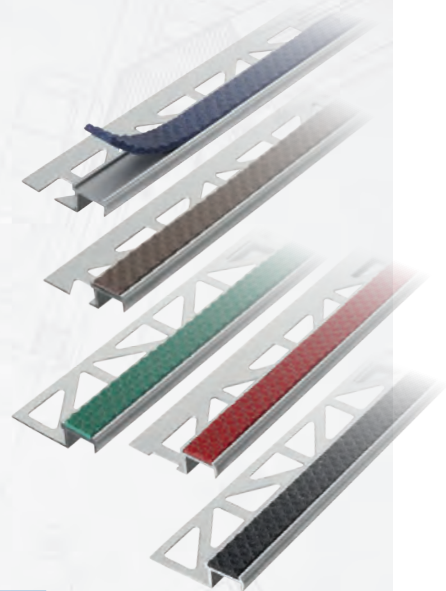
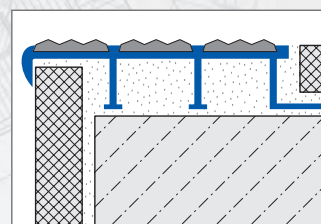
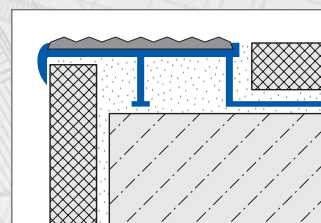
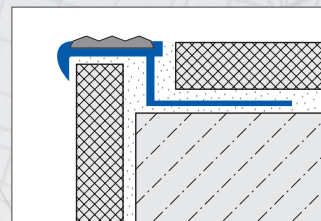


116 notte



117 notte super

DURAL



DATI DEL PRODOTTO:

MATERIALE:	Profilo = alluminio anodizzato / Inserto = PVC
COLORE INSERTO DIAMONDRED:	16 tonalità con colori fluorescenti
RESISTENZA ALLO SCIVOLAMENTO:	Zone di lavoro/spazi di lavoro: R10 / V6 Zone a piede nudo bagnate: Classe B
LUNGHEZZA PROFILO:	250 cm
LARGHEZZA VISIBILE:	totale = 17 / 42 / 54 mm; Inserto = 1x13 / 3x13 / 1x37 mm
ALTEZZA PROFILO:	1x13 = 4,5 / 9 / 11 / 13,5 mm; 1x37 = 9 / 11 / 13,5 mm; 3x13 = 11 / 13,5 mm
USO PREVISTO:	Profilo per gradini con inserto di sicurezza

DURAL GmbH & Co. KG

Südring 11

D-56412 Ruppach-Goldhausen

Tel. +49 (0) 2602/9261-0

Fax +49 (0) 2602/9261-50

welcome@dural.de