

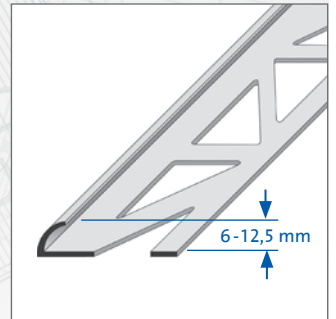
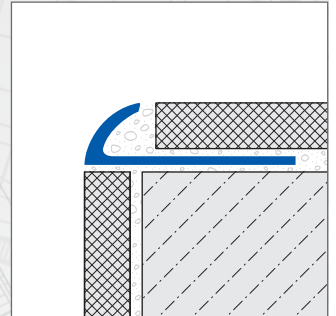
Da die Produktanwendung und -verarbeitung nicht unserer Kontrolle unterliegt, sind wir für den Erfolg der Verarbeitung unserer Produkte nach dem Produktdatenblatt im Rahmen unserer allgemeinen Verkaufs- und Lieferbedingungen die Gewährleistung übernehmen. Die hier aufgeführten Eigenschaften geben keine Garantie über die jeweilige Verwendung. Aufgrund des technischen Fortschrittes können sich Änderungen ergeben. Die in einer Beratung gegebenen, zusätzlichen technischen Angaben bedürfen der schriftlichen Bestätigung. Farbdarstellungen sind drucktechnisch bedingt und können vom Original abweichen. Änderungen in Produkttechnik und -design bleiben vorbehalten. Gültig ist nur die jeweils aktuelle Fassung dieses Datenblattes, die im Internet, Jedermann zugänglich ist. Mit dem Erscheinen dieses Datenblattes verlieren alle Vorherigen ihre Gültigkeit.

# DURABORD

1/2

## Viertelkreis-Abschlussprofil (offen) PVC

**DURAL**



### ANWENDUNG:

DURABORD-Viertelkreisprofile von Dural wurden zum sauberen Abschluss von Wandaußenecken entwickelt. Sie sind weich gerundet. Neben der schützenden Wirkung eignen sie sich auch für eine anspruchsvolle Gestaltung. Außerdem eignen sie sich als Wand-Sockelabdeckung für Fliesen, Teppichbeläge, Parkett oder Naturstein. Zur Verbindung der Profile gibt es hochwertige Formstücke.

### MATERIAL:

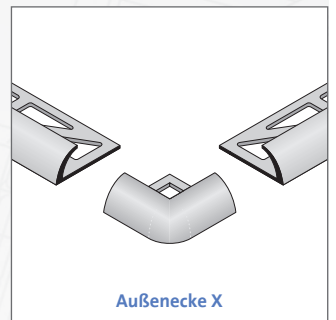
DURABORD ist in folgenden Ausführungen lieferbar: Als PVC Standard und als PVC hochglänzend („Star“ mit Schutzfolie). Erhältlich in vielen Unifarben sowie Oberflächen in Marmor- oder Granit-Optik.

### EIGENSCHAFTEN:

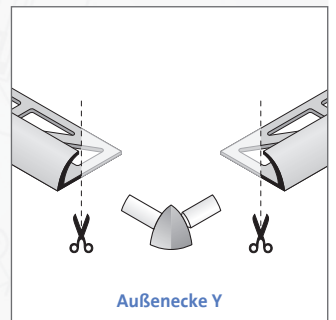
DURABORD-Profile aus PVC sind vor allem für den dekorativen Einsatz gedacht. Sie werden aus durchgefärbtem PVC hergestellt und sind weitgehend UV-stabil. In Außenbereichen kann die Intensität der Farbe auf Dauer jedoch nachlassen (z. B. bei intensiver Sonnenbestrahlung). Für Ecken und Kanten, die besonderen Belastungen ausgesetzt sind, sind DURABORD-Profile aus PVC nicht geeignet.

Hinweis: Bei der Verwendung von farbigen Fugenmörtel mit ultrafeinen Farbpigmenten in Verbindung mit Kunststoffprofilen können irreversible Profilverfleckungen auftreten. Wir empfehlen den Einsatz entsprechender Schutzmaßnahmen.

Für alle Produkte/Materialien gilt: Die Verwendbarkeit hinsichtlich mechanischer und chemischer Belastungen muss im Einzelfall sorgfältig geprüft werden. Generell sind die allgemein anerkannten Regeln der Technik zu beachten!



Außenecke X



Außenecke Y

**DURAL GmbH & Co. KG**

Südring 11

D-56412 Ruppach-Goldhausen

Tel. +49 (0) 2602/9261-0

Fax +49 (0) 2602/9261-50

welcome@dural.de

## Viertelkreis-Abschlussprofil (offen) PVC

### VERARBEITUNG:

1. DURABORD-Viertelkreisprofil entsprechend der Fliesenstärke auswählen.
2. Fliesenkleber im Begrenzungsbereich mit einer Zahnkelle auftragen. Bei Wandaußenecken zunächst eine Wand fertig fliesen.
3. DURABORD-Profil in das Klebebett eindrücken und ausrichten.
4. Befestigungsschenkel vollflächig überspachteln.
5. Fliesen fest eindrücken und so ausrichten, dass sie bündig mit der Profloberkante abschließen. Fliesen vollsatt verlegen.
6. Zum Profil eine Fuge von 2-3 mm freilassen.
7. Raum zwischen Fliesen und Profil vollständig mit Fugmörtel füllen.

### PFLEGE:

DURABORD-Profile benötigen keine besondere Pflege. Schmutzanhaftungen können mit handelsüblichen Reinigungsmitteln entfernt werden. Reinigungsmittel dürfen keine Salzsäure oder Flusssäure (bei PVC auch keine Lösungsmittel) enthalten und dürfen nicht schmirgeln.

### PRODUKTDATEN:

<b>MATERIAL:</b>	– PVC Standard oder PVC hochglänzend („Star“ mit Schutzfolie)
<b>FARBEN:</b>	– weiß, jasmin, beige, schwarz, braun, pergamon hell, grau, blau, elfenbein, signalrot, pastellblau, pastellrosa, pergamon, silbergrau, mint, pfirsich, royalblau, signalgelb, farngrün. – marmor weiß, marmor beige, marmor grau, marmor schwarz, marmor rosa, marmor grün. – granit weiß, granit beige, granit grau, granit schwarz
<b>LÄNGE:</b>	250 cm
<b>HÖHE:</b>	6 / 8 / 10 / 12,5 mm
<b>ZUBEHÖR:</b>	Außeneckstücke X oder Y

DURAL GmbH & Co. KG

Südring 11

D-56412 Ruppach-Goldhausen

Tel. +49 (0) 2602/9261-0

Fax +49 (0) 2602/9261-50

welcome@dural.de