

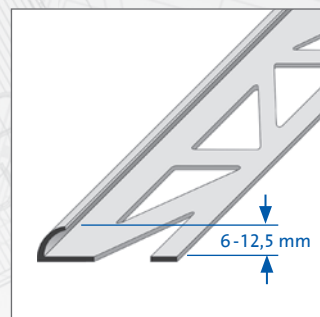
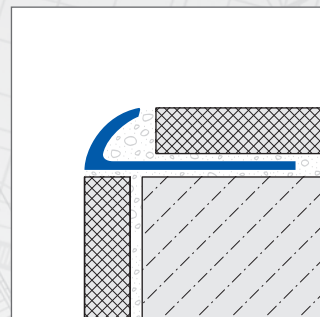
Dado que la manera en que se aplican y tratan los materiales escapa a nuestro control, no garantizamos el éxito de los trabajos y únicamente podemos asumir responsabilidad por la naturaleza de nuestros productos, en función de la ficha técnica y dentro del marco de nuestras condiciones generales de venta y suministro. Las características que aquí se enumeran no constituyen ninguna garantía para cada aplicación determinada. Se pueden presentar cambios debidos al avance técnico. Las indicaciones técnicas adicionales, proporcionadas durante una sesión de asesoramiento, requieren una confirmación por escrito. Los colores con que aparecen los objetos están sujetos a la técnica de impresión y pueden diferir del original. Queda reservado el derecho a modificaciones de productos en lo concerniente a la técnica y el diseño. Únicamente es válida la correspondiente versión actual de esta ficha técnica, accesible a cualquier persona a través de Internet. Con la aparición de una nueva ficha técnica pierden su validez todas las anteriores.

# DURABORD

1/2

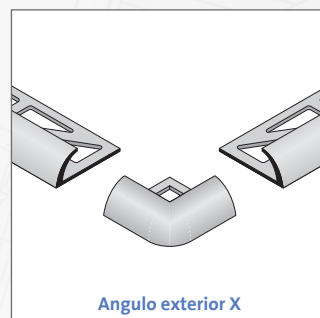
## Cuadrante, perfil de cierre / abierto PVC

**DURAL**



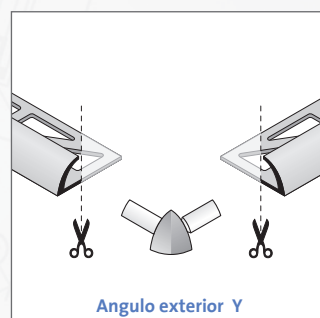
### APLICACIÓN:

Los cuadrantes DURABORD de Dural han sido desarrollados para realizar un fino acabado de los ángulos exteriores de las paredes. Su forma es ligeramente redondeada. Junto a su función de protección, son también adecuados para conseguir un acabado exigente. Además, son también aptos como cobertura de zócalos de pared para baldosas, moquetas, parkés o piedra natural. Para la unión de los perfiles se dispone de piezas de unión de alta calidad.



### MATERIAL:

DURABORD se suministra en las siguientes presentaciones: PVC estándar y PVC con laqueado de alto brillo („Star“ con lámina de protección). Disponible en muchos colores uniformes y en diferentes tonos de mármol y granito.



### CARACTERÍSTICAS:

Los perfiles DURABORD, de PVC, se han concebido, especialmente, con fines decorativos. Se fabrican con PVC, con teñido de penetración, y son resistentes, en gran medida, a los rayos ultravioleta. No obstante, en áreas externas, con el paso del tiempo, se puede opacar la intensidad del color (por ejemplo, si soportan intensas radiaciones solares). Los perfiles DURABORD de PVC no son aptos para ángulos y bordes que estén sometidos a esfuerzos especiales.

Indicación: Al utilizar mortero coloreado para juntas con pigmentos colorantes ultrafinos en combinación con perfiles de plástico pueden originarse manchas de perfil irreversibles. Recomendamos la aplicación de medidas de protección adecuadas.

Para todos los productos/materiales, la aplicabilidad de cargas mecánicas y químicas tiene que comprobarse minuciosamente en cada caso. Básicamente han de respetarse las normas de la técnica reconocidas generalmente.

### PERFIL IBERIA

c/. Grecia, 1  
E-12540 Villareal (Castellón)  
Tel.: +34 964 53 69 33  
Fax: +34 964 53 68 33  
perfiliberia@telefonica.net

## Cuadrante, perfil de cierre / abierto PVC

### COLOCACIÓN:

1. Seleccionar los perfiles de cuadrante de DURABORD de acuerdo con el espesor de las baldosas.
2. El pegamento de baldosas se debe aplicar, en el área periférica, con una rasqueta dentada.  
Para los ángulos exteriores de pared, se debe, en primer lugar, colocar por completo los azulejos de una pared.
3. Asentar el perfil DURABORD sobre el lecho y alinearlo.
4. Sobreemplastar en toda su superficie los brazos de fijación.
5. Asentar firmemente los azulejos y orientarlos de manera que se cierren con el perfil a la altura de su borde superior. Colocar de lleno las baldosas.
6. Dejar un resquicio de 2-3 mm hacia el perfil.
7. Rellenar por completo el espacio entre el azulejo y el perfil con mortero de junta

### CUIDADO:

Los perfiles de DURABORD no necesitan de ningún cuidado en especial, la suciedad adherida se puede eliminar con los agentes de limpieza corrientes en el mercado. Los agentes de limpieza no deben contener ácido clorhídrico ni fluorhídrico (ni tampoco soluciones, en el caso del PVC), y tampoco deben producir raspaduras. Los daños de la capa de eloxal deben cubrirse con otra mano de laca.

### DATOS EL PRODUCTOS:

<b>MATERIAL:</b>	– PVC estándar o PVC alto brillo („Star“ con lámina de protección)
<b>COLORES:</b>	– blanco, jazmin, beige, negro, marrón, pergamón claro, gris, azul, marfil, rojo vivo, azul pálido, rosa pálido, pergamón, gris plata, menta, melocotón, azul royal, amarillo vivo, verde helecho. – marmoleado blanco, marmoleado beige, marmoleado gris, marmoleado negro, marmoleado rosa, marmoleado verde. – granito blanco, granito beige, granito gris, granito negro
<b>LARGO:</b>	250 cm
<b>ALTURA:</b>	6 / 8 / 10 / 12,5 mm
<b>ACCESORIOS:</b>	Piezas de ángulo exterior X o Y

#### PERFIL IBERIA

c/. Grecia, 1  
E-12540 Villareal (Castellon)  
Tel.: +34 964 53 69 33  
Fax: +34 964 53 68 33  
perfiliberia@telefonica.net