

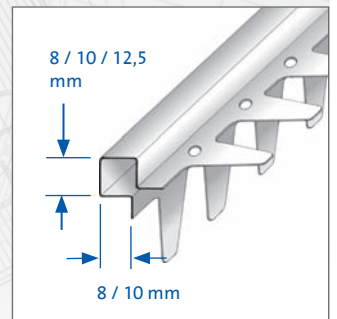
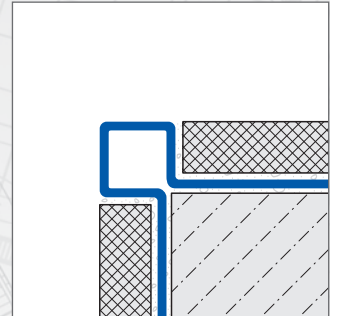
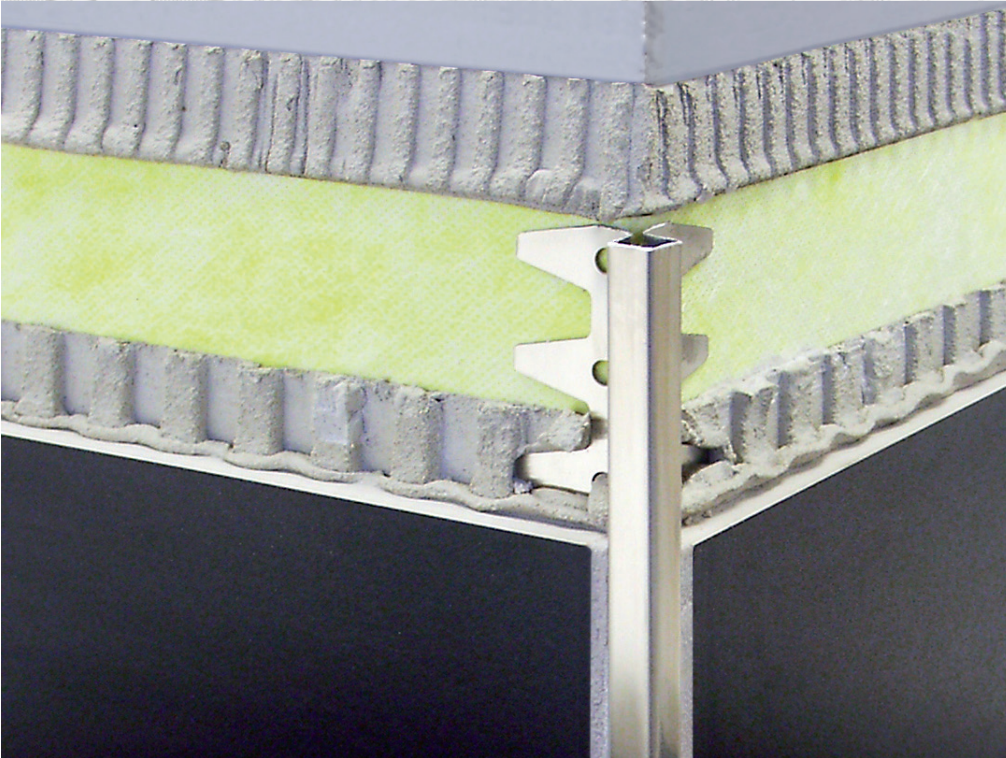
Da die Produktanwendung und -verarbeitung nicht unserer Kontrolle unterliegt, sind wir für den Erfolg der Verarbeitung unserer Produkte nach dem Produktdatenblatt im Rahmen unserer allgemeinen Verkaufs- und Lieferbedingungen die Gewährleistung übernehmen. Die hier aufgeführten Eigenschaften geben keine Garantie über die jeweilige Verwendung. Aufgrund des technischen Fortschrittes können sich Änderungen ergeben. Die in einer Beratung gegebenen, zusätzlichen technischen Angaben bedürfen der schriftlichen Bestätigung. Farbdarstellungen sind drucktechnisch bedingt und können vom Original abweichen. Änderungen in Produkttechnik und -design bleiben vorbehalten. Gültig ist nur die jeweils aktuelle Fassung dieses Datenblattes, die im Internet, jedermann zugänglich ist. Mit dem Erscheinen dieses Datenblattes verlieren alle Vorherigen ihre Gültigkeit.

DURAGARD

1/2

Eckschutzprofil (eckige Ausführung) zum bündigen Einbau in den Fliesenbelag

DURAL



ANWENDUNG:

DURAGARD-Eckschutzprofile von Dural sind besonders anspruchsvolle Eckprofile aus Edelstahl. Sie wurden speziell zum Schutz von Fliesenecken beziehungsweise stark beanspruchten Kanten entwickelt. DURAGARD Profile eignen sich auch zum Einsatz in Industriebetrieben, in denen hohe hygienische Anforderungen gelten. Dazu zählen beispielsweise Krankenhäuser und Großküchen.

DURAGARD-Eckschutzprofile Typ DGE ..17 sind konzipiert für eine dezente Eckschutzlösung zum bündigen Einbau in den Fliesenbelag. Neben der Kantenschutzfunktion eignen sie sich auch zur hochwertig dekorativen Gestaltung. Sie sind einfach zu reinigen.

MATERIAL:

DURAGARD-Eckschutzprofile Typ DGE ..17 bestehen aus Edelstahl V2A (1.4301), mit Schutzfolie versehen.

EIGENSCHAFTEN:

DURAGARD-Eckschutzprofile Typ DGE ..17 eignen sich für Bereiche, die höheren Belastungen ausgesetzt sind. Dazu zählen auch Chemikalien und Säuren. Auch mechanisch genügen sie hohen Ansprüchen. Edelstahlprofile kommen beispielsweise in der Lebensmittelindustrie, in Krankenhäusern, Schwimmbädern und Brauereien zum Einsatz.

Für alle Produkte/Materialien gilt: Die Verwendbarkeit hinsichtlich mechanischer und chemischer Belastungen muss im Einzelfall sorgfältig geprüft werden. Generell sind die allgemein anerkannten Regeln der Technik zu beachten!

DURAL GmbH & Co. KG

Südring 11

D-56412 Ruppach-Goldhausen

Tel. +49 (0) 2602/9261-0

Fax +49 (0) 2602/9261-50

welcome@dural.de

Eckschutzprofil (eckige Ausführung) zum bündigen Einbau in den Fliesenbelag

DURAL

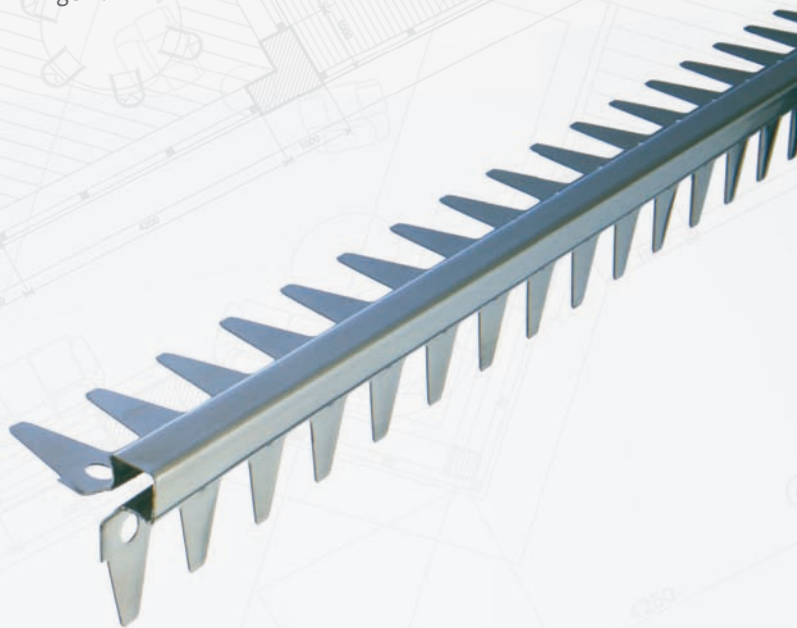
VERARBEITUNG:

Zum bündigen Einbau in den Fliesenbelag:

1. DURAGARD-Profil entsprechend der Fliesenstärke auswählen.
2. DURAGARD-Profil an der Wand fixieren.
3. Fliesenkleber im Begrenzungsbereich mit einer Zahnkelle auftragen.
4. Befestigungsschenkel vollflächig überspachteln.
5. Fliesen fest eindrücken und so ausrichten, dass sie bündig mit der Profiloberkante abschließen. Fliesen vollsatt verlegen.
6. Zum Profil eine Fuge von 2-3 mm freilassen.
7. Raum zwischen Fliesen und Profil vollständig mit Fugmörtel füllen.
8. Schutzfolie entfernen.

PFLEGE:

Bei Edelstahlprofilen empfiehlt sich der Einsatz von Chrompolitur. Sie gibt ihnen ein glänzendes Aussehen. Wenn Edelstahlprofile besonders aggressiven Medien ausgesetzt sind, sollten sie gelegentlich mit milden Reinigungsmitteln gesäubert werden. Reinigungsmittel müssen frei von Salzsäure und Flusssäure sein und dürfen nicht schmirgeln.



PRODUKTDATEN:

MATERIAL:	Edelstahl matt V2A (1.4301) mit Schutzfolie
PROFILLÄNGE:	250 cm
BREITE:	8 x 8 / 10 x 10 / 12,5 x 10 mm
VERWENDUNGSZWECK:	Eckschutzprofil

DURAL GmbH & Co. KG

Südring 11

D-56412 Ruppach-Goldhausen

Tel. +49 (0) 2602/9261-0

Fax +49 (0) 2602/9261-50

welcome@dural.de