

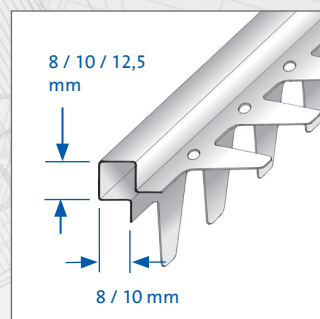
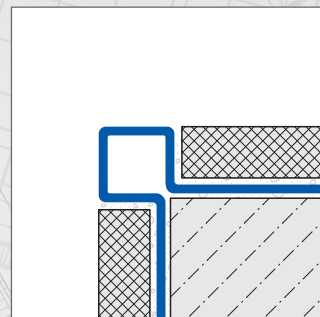
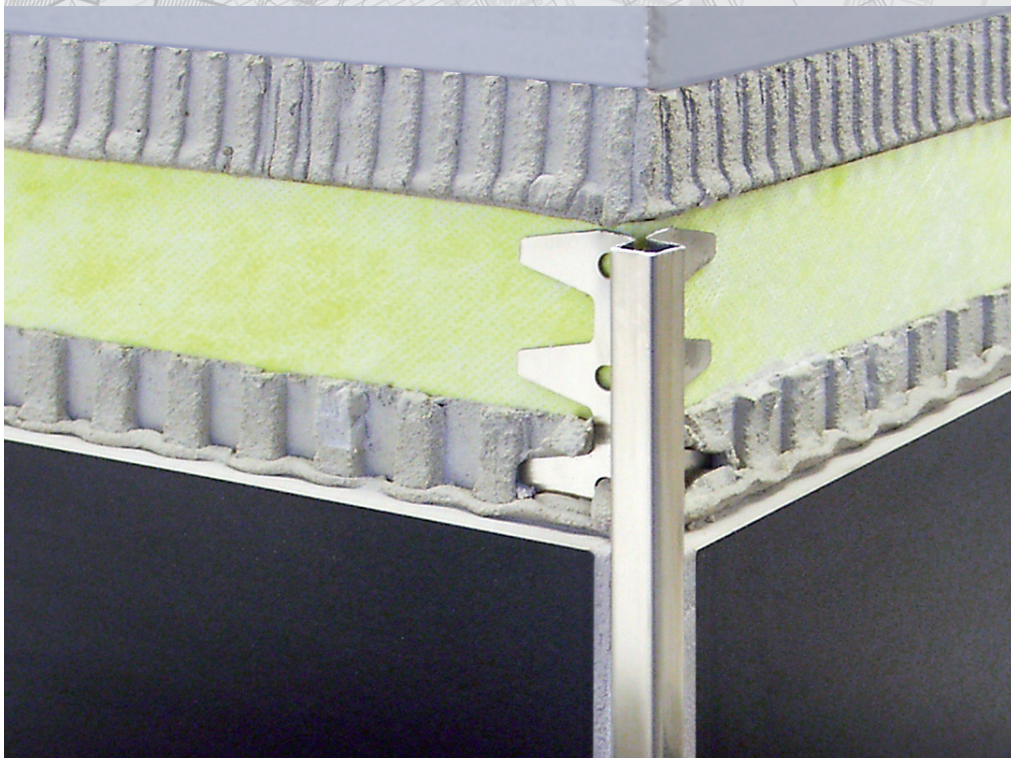
Dado que la manera en que se aplican y tratan los materiales escapa a nuestro control, no garantizamos el éxito de los trabajos y únicamente podemos asumir responsabilidad por la naturaleza de nuestros productos, en función de la ficha técnica y dentro del marco de nuestras condiciones generales de venta y suministro. Las características que aquí se enumeran no constituyen ninguna garantía para cada aplicación determinada. Se pueden presentar cambios debidos al avance técnico. Las indicaciones técnicas adicionales, proporcionadas durante una sesión de asesoramiento, requieren una confirmación por escrito. Los colores con que aparecen los objetos están sujetos a la técnica de impresión y pueden diferir del original. Queda reservado el derecho a modificaciones de productos en lo concerniente a la técnica y el diseño. Únicamente es válida la correspondiente versión actual de esta ficha técnica, accesible a cualquier persona a través de Internet. Con la aparición de una nueva ficha técnica pierden su validez todas las anteriores.

DURAGARD

1/2

Modelo angular – para montaje a ras del embaldosado

DURAL



APLICACIÓN:

Los perfiles para protección de ángulos DURAGARD, de Dural, son piezas construidas con acero inoxidable, para exigencias especiales. Han sido desarrollados para la protección de ángulos de baldosas u otros bordes sometidos a fuertes requerimientos. Los perfiles DURAGARD son aptos para su empleo en áreas industriales, en las que se precisen altas condiciones de higiene. Entre ellas se podrían mencionar, por ejemplo, los hospitales y las cocinas industriales.

Los perfiles DURAGARD para protección, del tipo DGE ..17, han sido concebidos como una apropiada solución para la protección de aristas, y para montaje a ras del embaldosado. Además de a función protectora, también sirven como elementos decorativos de alta calidad y son sencillos de limpiar.

MATERIAL:

Los perfiles de protección angular DURAGARD, del tipo DGE ..17, están hechos de acero inoxidable V2A (1.4301), y están provistos de lámina de protección.

PROPIEDADES:

Los perfiles de protección DURAGARD, del tipo DGE ..17, son aptos para la protección de áreas sometidas a elevados requerimientos, entre los que también se cuentan las sustancias químicas y los ácidos. También soportan elevadas cargas mecánicas. Los perfiles de acero fino, se emplean, por ejemplo, en la industria alimenticia, en hospitales, piscinas y cervecerías.

PERFIL IBERIA

c/. Grecia, 1
E-12540 Villareal (Castellón)
Tel.: +34 964 53 69 33
Fax: +34 964 53 68 33
perfiliberia@telefonica.net

Modelo angular – para montaje a ras del embaldosado

Para todos los productos/materiales, la aplicabilidad de cargas mecánicas y químicas tiene que comprobarse minuciosamente en cada caso. Básicamente han de respetarse las normas de la técnica reconocidas generalmente.

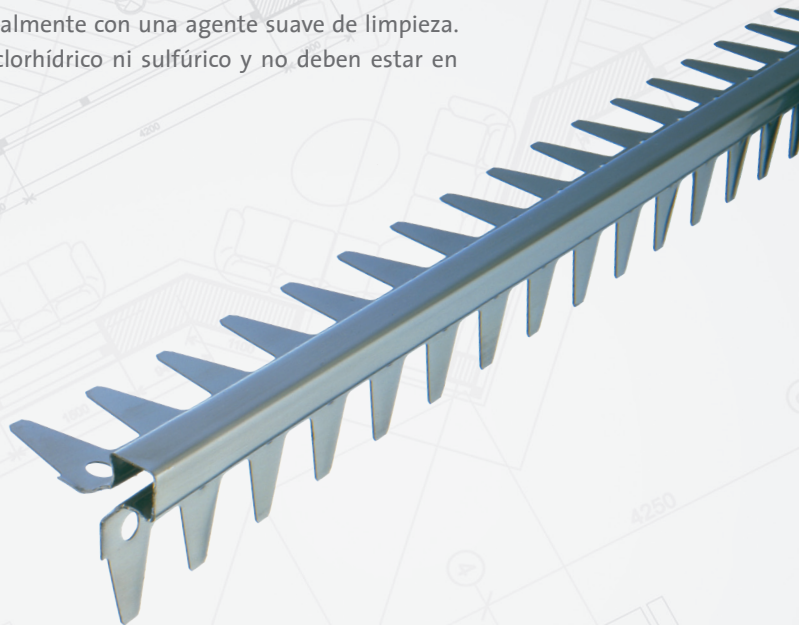
COLOCACIÓN:

Para montaje a ras del embaldosado:

1. El perfil DURAGARD se debe seleccionar de acuerdo con el espesor de las baldosas.
2. Fijar el perfil DURAGARD a la pared.
3. Colocar con una rasqueta dentada el pegamento de baldosas en el área perimetral.
4. Sobreempastar en toda su superficie los brazos de fijación.
5. Asentar firmemente las baldosas y orientarlas de manera que se cierren con el perfil a la altura de su borde superior. Colocar de lleno las baldosas.
6. Dejar un resquicio de 2-3 mm hacia el perfil.
7. Rellenar por completo el espacio entre las baldosas y el perfil con mortero de junta.
8. Retirar la lámina de protección.

CUIDADO:

En el caso de los perfiles de acero inoxidable se recomienda el pulido de cromo. Éste le otorga al material un aspecto brillante. Si los perfiles de acero inoxidable entran en contacto con sustancias especialmente agresivas, deberán lavarse ocasionalmente con una agente suave de limpieza. Los agentes de limpieza no deben contener ácido clorhídrico ni sulfúrico y no deben estar en capacidad de producir rayaduras.



DATOS EL PRODUCTOS:

MATERIAL:	Inox mate V2A (1.4301) con película protectora
LARGO:	250 cm
ANCHO:	8 x 8 / 10 x 10 / 12,5 x 10 mm
APLICACIÓN:	Perfil de protección de cantos

PERFIL IBERIA

c/. Grecia, 1
E-12540 Villareal (Castellón)
Tel.: +34 964 53 69 33
Fax: +34 964 53 68 33
perfiliberia@telefonica.net