

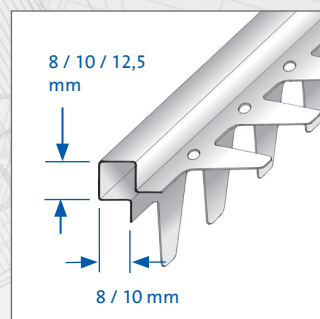
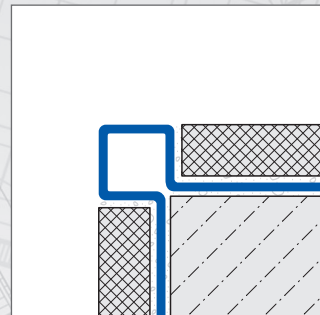
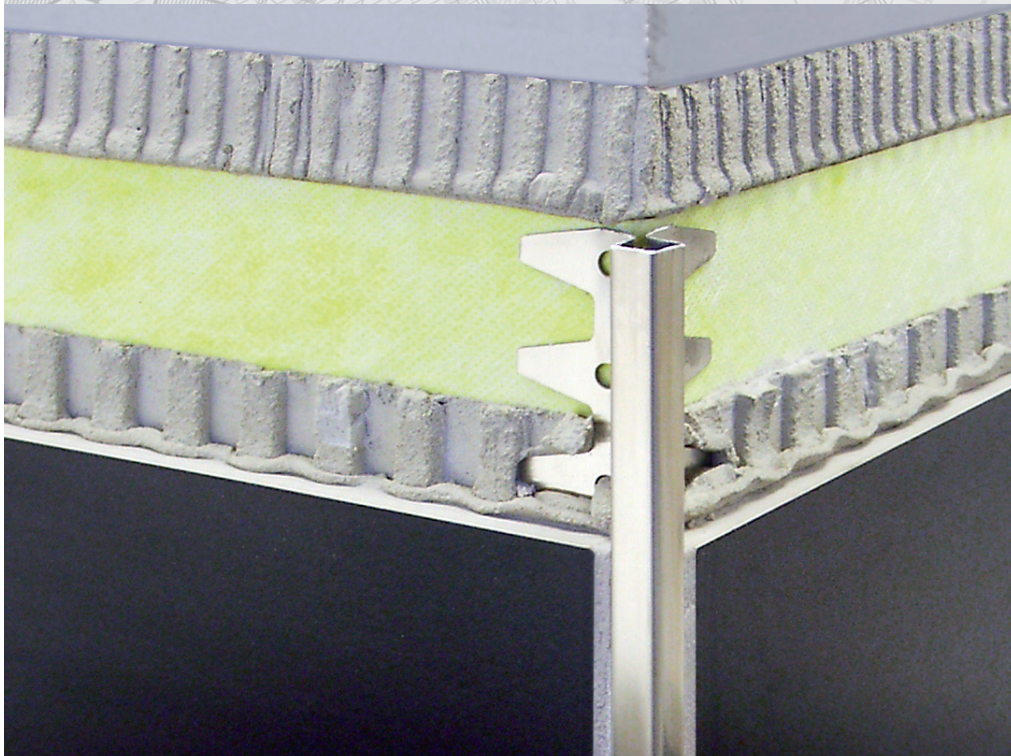
Étant donné que l'utilisation du produit et sa mise en œuvre ne sont pas soumis à notre contrôle, nous dégageons toute responsabilité quant au succès de nos produits telle qu'elle est mentionnée sur la fiche produit correspondante et dans le cadre de nos Conditions générales de vente et de livraison. Les caractéristiques mentionnées ici ne fournissent aucune garantie quant à l'utilisation concernée. Sous réserve de modifications techniques et conceptuelles du produit. Seule la version actuelle de la présente fiche technique accessible à tous sur Internet est valable. La présente fiche technique remplace les précédentes fiches qui perdent leur validité à sa parution.

DURAGARD

1/2

Profils de protection d'angle – pour la pose à-fleur dans le revêtement de carrelage

DURAL



APPLICATIONS:

Les profils de protection d'angle DURAGARD de Dural sont des profils d'angle en acier inox spécialement développés pour la protection des angles de carrelage ou des arêtes contre les chocs importants. Les profils DURAGARD répondent parfaitement aux secteurs industriels ayant des exigences hygiéniques élevées, comme les hôpitaux ou cuisines collectives.

Les profils de protection d'angle DURAGARD du type DGE ..17 sont conçus pour assurer la protection des angles suite à la pose à-fleur dans le revêtement de carrelage. Outre leur fonction de protection d'angle, ils conviennent également aux aménagements décoratifs de qualité. De plus, ils sont faciles à nettoyer.

MATÉRIAU:

Les profils de protection d'angle DURAGARD de type DGE ..17 sont fabriqués en acier inox V2A (1.4301) [304] avec film de protection.

CARACTÉRISTIQUES:

Les profils de protection d'angle DURAGARD de type DGE ..17 conviennent à l'utilisation dans des zones exposées aux charges élevées ainsi qu'aux réactions chimiques et aux acides. Aussi répondent-ils parfaitement aux exigences les plus élevées au niveau mécanique. Les profils en acier inox par exemple sont utilisés dans l'industrie alimentaire, les hôpitaux, les piscines et les brasseries.

DURAL SAS

27, rue du Champ de Mars

F-57200 Sarreguemines

Tel.: 0.49.26.02.92.61.615/616

Fax: 00.49.26.02.92.61.803

info@dural.fr

Profilés de protection d'angle – pour la pose à-fleur dans le revêtement de carrelage

Remarque s'appliquant à tous les produits / matériaux : il est nécessaire de vérifier soigneusement au cas par cas si le produit / matériau est approprié en ce qui concerne les sollicitations mécaniques et chimiques. En règle générale, il faut observer les règles techniques générales reconnues !

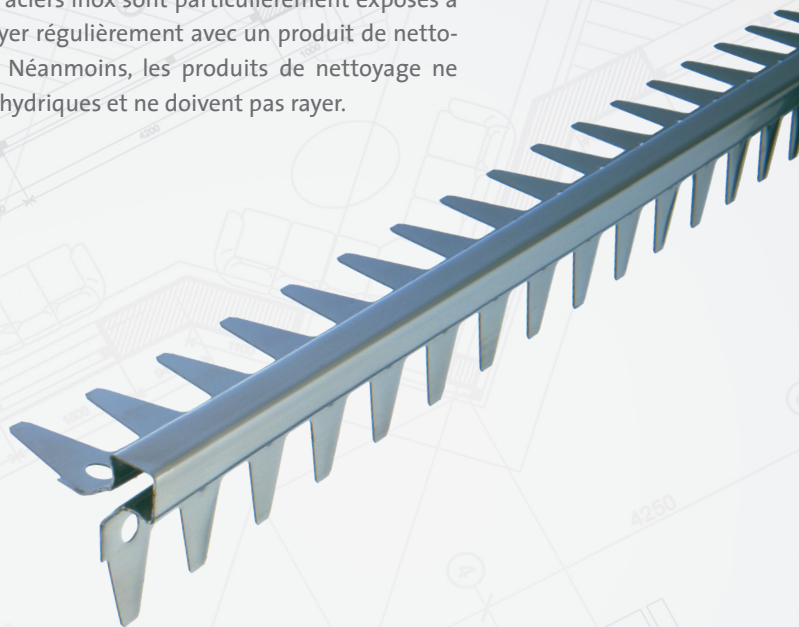
MISE EN ŒUVRE:

Montage à-fleur dans le revêtement de carrelage:

1. Sélectionner le profilé DURAGARD en fonction de l'épaisseur du carrelage.
2. Fixer le profilé DURAGARD sur le support.
3. Appliquer la colle à l'emplacement prévu à l'aide d'un peigne.
4. Couvrir complètement la partie droite du profilé.
5. Enfoncer fermement le carrelage et l'aligner de sorte qu'il soit à-fleur du profilé.
Poser le carrelage de manière homogène.
6. Laisser un espacement de + 2-3 mm entre le profilé et le carrelage.
7. Remplir soigneusement l'espace entre le carrelage et le profilé avec du mortier.
8. Enlever le film de protection.

ENTRETIEN:

Pour les profilés en acier inox, il est recommandé d'utiliser un produit de polissage pour chromes. Celui-ci leur procurera un aspect brillant. Lorsque les aciers inox sont particulièrement exposés à des agents agressifs, il est recommandé de les nettoyer régulièrement avec un produit de nettoyage doux afin de réduire les risques d'oxydation. Néanmoins, les produits de nettoyage ne doivent pas contenir d'acides chlorhydriques ou fluorhydriques et ne doivent pas rayer.



DONNÉES DE PRODUIT:

MATÉRIAU:	Inox mat V2A (304) avec film de protection
LONGUEUR:	250 cm
DIMENSIONS:	8 x 8 / 10 x 10 / 12,5 x 10 mm
APPLICATIONS:	Protection d'angle à sceller

DURAL SAS

27, rue du Champ de Mars
F-57200 Sarreguemines
Tel.: 0.49.26.02.92.61.615/616
Fax: 00.49.26.02.92.61.803
info@dural.fr