

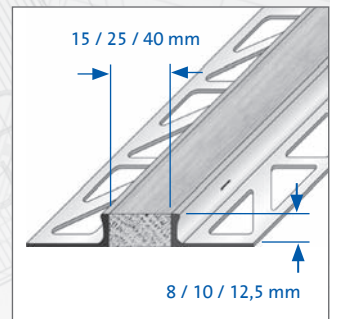
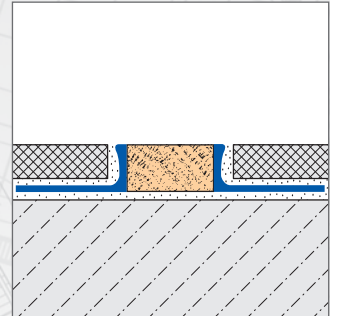
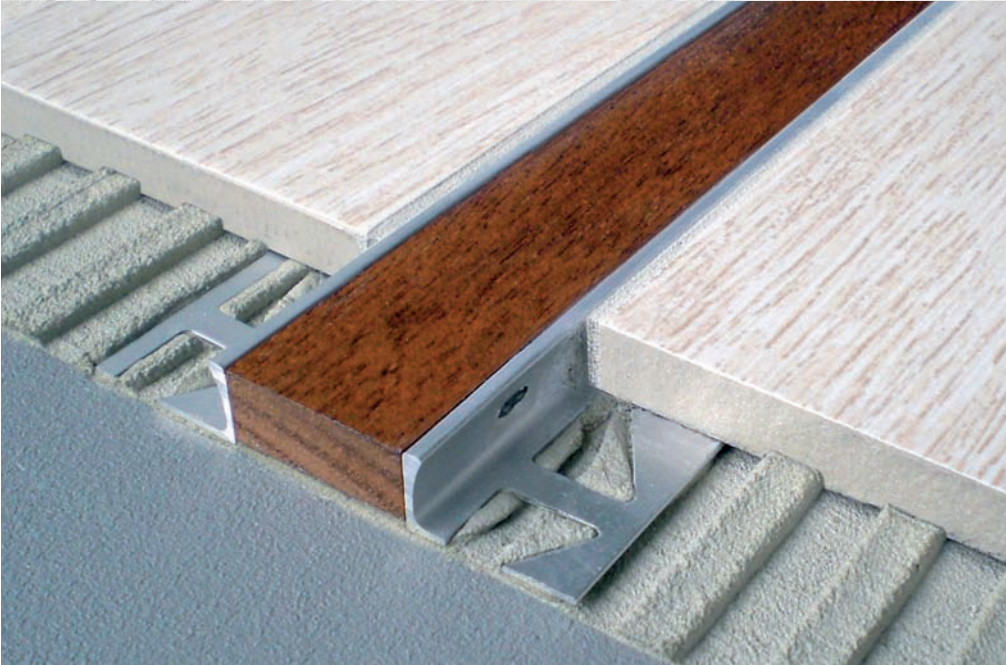
Da die Produktanwendung und -verarbeitung nicht unserer Kontrolle unterliegt, sind wir für den Erfolg der Verarbeitung nicht haftend und können daher nur für die Beschaffenheit unserer Produkte nach dem Produktdatenblatt im Rahmen unserer allgemeinen Verkaufs- und Lieferbedingungen die Gewährleistung übernehmen. Die hier aufgeführten Eigenschaften geben keine Garantie über die jeweilige Verwendung. Aufgrund des technischen Fortschrittes können sich Änderungen ergeben. Die in einer Beratung gegebenen, zusätzlichen technischen Angaben bedürfen der schriftlichen Bestätigung. Farbdarstellungen sind drucktechnisch bedingt und können vom Original abweichen. Änderungen in Produkttechnik und -design bleiben vorbehalten. Gültig ist nur die jeweils aktuelle Fassung dieses Datenblattes, die im Internet, Jedermann zugänglich ist. Mit dem Erscheinen dieses Datenblattes verlieren alle Vorherigen ihre Gültigkeit.

# DURALIS WOOD

1/4

## Listelli-Profile mit Holzeinlage (Deco-Profil für Wand und Boden)

**DURAL**



### ANWENDUNG:

DURALIS-WOOD-Profile sind optisch sehr ansprechende Dekorationsprofile in Verbindung mit allen keramischen Wand- und Bodenflächen sowie Naturstein- und Terracotta-Belägen. DURALIS-WOOD-Profile können in allen, überwiegend trockenen Innenbereichen privater, öffentlicher und gewerblicher Bauvorhaben eingebaut werden, die keinen mäßig bis stark anhaltenden physikalischen und chemischen Belastungen unterworfen sind. Eine Verlegung von DURALIS WOOD in unmittelbar spritzwasserbelasteten Wand- und Bodenflächen kann je nach Verwendungszweck und späteren Benutzungsgegebenheiten evtl. zu Beeinträchtigungen an Profil und Belag führen.

### HINWEISE ZUM HOLZ:

Holz ist ein lebendiger Baustoff, der auf Temperatur- und Feuchtigkeitsänderungen durch Schwinden und Quellen reagiert. Durch verschiedene Einflüsse kann sich die Holzoberfläche in Innenbereichen im Laufe der Nutzungsdauer leicht verändern (z.B. Verblässung der dunklen Holzfarbe bei starker Sonneneinstrahlung an Süd- oder Südwestseiten). In Bereichen mit starker und direkter Feuchtigkeitsbeanspruchung muss nach DIN 68800-2 (Holzschutz, Vorbeugende Maßnahmen im Hochbau) die Holzoberfläche gegen das Eindringen von Feuchte ausreichend geschützt werden (z.B. Lasuranstriche). Eine Holzbeeinträchtigung durch den Befall holzerstörender Pilze ist nicht gegeben, wenn in Feuchträumen ausreichende Lüftungsmaßnahmen getroffen werden und dabei die Holzfeuchte langfristig nicht 20 % überschreitet.

DURAL GmbH & Co. KG

Südring 11

D-56412 Ruppach-Goldhausen

Tel. +49 (0) 2602/9261-0

Fax +49 (0) 2602/9261-50

welcome@dural.de

# DURALIS WOOD

2/4

## Listelli-Profile mit Holzeinlage (Deco-Profil für Wand und Boden)

**DURAL**

### VOR DEM EINBAU:

Prüfen Sie die DURALIS-WOOD-Profile vor der Verlegung auf mögliche Oberflächenbeschädigungen, Abweichungen in Farbe und Maserung sowie auf einen geradlinigen Profilverlauf. Vor dem Profileinbau ist die Holzrückseite mit einer geeigneten und lösungsmittelfreien Grundierung nach Herstellervorschrift aufzubringen und entsprechend lange trocknen zu lassen.

### EINBAU:

Die Profile werden im Zuge der Fliesenverlegung eingebaut. Wir empfehlen die Profilverklebung mit einem schnell abbindenden Flexmörtel nach DIN EN 12004 bei vollflächiger Mörtelverklebung vorzunehmen. Zwischen Fliesenbelag und dem DURALIS-WOOD-Profil ist eine Anschlussfuge von ca. 2-3 mm herzustellen, welche im Rahmen der späteren Belagsverfugung mit einem handelsüblichen Fugenmörtel verfugt, oder, je nach Baustellenbedingungen, mit Silikondichtstoff versiegelt wird. Aus technischen und optischen Gründen müssen die Profile immer oberflächenbündig mit dem Fliesenbelag eingebaut werden.

Achten Sie beim Einbau von mehreren Profilstücken darauf, dass diese dicht an dicht ohne Fuge und nach Möglichkeit unter Beachtung des Richtungsverlaufes der Holzmaserung verlegt werden.

Im Bereich von Innen- und Außenecken werden die Profile mit Gehrungsschnitten stumpf gegeneinander gesetzt, unter Beibehaltung der Breite der senkrechten Eckfuge. Die verbleibende Fuge muss mit einem geeigneten und silikonölfreien elastischen Dichtstoff (z.B. Natursteinsilikon) versiegelt werden. Bei vorhandenen Bewegungsfugen im Bodenbelag sowie in Türdurchgangsbereichen und bei Gesamtlängen über 8 m (je nach Baustellenbedingung auch kürzer) ist das DURALIS-WOOD-Profil durch Ausbildung einer Fuge entsprechend zu unterbrechen.

### PROFILKÜRZUNGEN:

Profilablängungen sollten auf der Baustelle zweckmäßigerweise mit einer geeigneten Handsäge mit feinem Sägeblatt (z.B. Eisensäge) ausgeführt werden. Eine Profilkürzung mit einem Winkelschleifer ist nicht zu empfehlen, zumindest nicht im Bereich der Holzoberfläche (Verfärbungsgefahr durch Hitzeeinwirkung).

# DURALIS WOOD

3/4

**DURAL**

## Listelli-Profile mit Holzeinlage (Deco-Profil für Wand und Boden)

### **PFLEGEANLEITUNG:**

DURALIS-WOOD-Fliesenprofile bestehen überwiegend aus verschiedenartigen massiven Hart-hölzern mit hervorragenden Eigenschaften bezüglich Anwendung, Belastung, Bauphysik und Ästhetik.

Diese Produktvorteile gilt es mit entsprechenden Oberflächenbehandlungen zu unterstützen und durch eine hochwertige Pflege zu erhalten. Die fachgerechte Anwendung von verschiedenen möglichen Holzpflegeverfahren ist für den funktionalen Schutz sowie für eine schöne Optik der Holzoberfläche Voraussetzung.

DURALIS-WOOD-Fliesenprofile sind bereits werksseitig geölt, wodurch die Holzoberfläche sehr robust und pflegeleicht eingestellt ist. Allgemein gilt, dass geölte Produkte bei richtiger Holzbehandlung sehr genügsam sind.

Eine Erstpflege von DURALIS WOOD ist aufgrund der werksseitigen Vorbehandlung nicht mehr erforderlich.

Je nach Verwendungsart und Frequentierung der Profile, wie z.B. bei Bodenbelägen, ist jedoch eine entsprechende und zeitlich angepasste regelmäßige Pflege erforderlich.

Produktempfehlung: Grundsätzlich sind Produkte zu verwenden die humantoxikologisch und umwelttoxikologisch als unbedenklich eingestuft sind (z. B. Kennzeichnung der Gütegemeinschaft Holzschutzmittel „RAL-GZ 830“).

### **Für die regelmäßige Unterhaltsreinigung können verschiedene Holzpflegemittel verwendet werden, wie z. B.:**

- Verschiedenartige ungefärbte Bienenwachse.
- Wischpflege in Form von geeigneten ungefärbten Holzbodenseifen (Lösungsmittelfrei und ohne Zusatz von Duftstoffen).
- Geeignete Holzpflegeöle in Abstimmung mit der Holzsorte.

### **Wie oft sollte man wischen?:**

Grundregel: ca. alle 4 Wochen. Bei geringer Belastung seltener bzw. bei starker Belastung häufiger.

### **Was man nicht tun sollte:**

- Keine Mikrofaser verwenden.
- Nicht mit klarem Wasser nachwischen (Pflege wird entfernt).
- Kein Holzseifenwasser auf dem Holz stehen lassen.
- Keine saure oder stark alkalische Reiniger verwenden.
- Keine nassen oder feuchten Holzeinlagen mit Pflegemittel behandeln.

## Listelli-Profile mit Holzeinlage (Deco-Profil für Wand und Boden)

### Entfernung von Flecken:

Mit speziellen Grundreinigern für Holzoberflächen können Flecken (je nach deren Art) entfernt werden. Eine anschließende Nachbehandlung mit Holzpflegeöl oder Bienenwachs kann erforderlich werden.

### Wasserflecken können vielfach auch mit leicht verdünnter Holzbodenseife oder mit Holzpflegeöl entfernt werden:

Bei der Fleckenentfernung ist zu beachten, dass zur Vermeidung von Farbunterschieden in der Holzoberfläche evtl. die ganze Profilstablänge gereinigt und wieder nachbehandelt werden muss (z. B. mit Bienenwachs oder Pflegeöl), als nur eine punktuelle Fleckbeseitigung vorzunehmen.

### Herstellervorschriften beachten:

Für die Verarbeitung von allen Holzpflegemittel in Verbindung mit DURALIS WOOD sind grundsätzlich die Verarbeitungsvorschriften der Pflegemittelhersteller zu beachten. Regressansprüche gegenüber der Fa. Dural GmbH & Co. KG, welche im Zusammenhang mit der Reinigung und Pflege von DURALIS-WOOD-Fliesenprofilen stehen, sind ausgeschlossen.

### PRODUKTDATEN:

PROFILKONSTRUKTION:	Dekorationsprofil mit Vollholzeinlage bei seitlicher, mechanischer Befestigung an DUROSOL-Aluminiumprofilen.
PROFILHOLZARTEN:	Ahorn, Mahagoni, Nussbaum und Wenge
HOLZBERFLÄCHE:	werksseitig leicht geölt in Anlehnung an DIN 68800-2 (Holzschutz) mit abziehbarer transparenter Schutzfolie
GESAMTE PROFILBREITE:	20 mm, 30 mm und 45 mm
BREITE DER HOLZEINLAGE:	15 mm, 25 mm und 40 mm
PROFILHÖHEN:	8 mm, 10 mm und 12,5 mm
PROFILLÄNGE:	250 cm

DURAL GmbH & Co. KG

Südring 11

D-56412 Ruppach-Goldhausen

Tel. +49 (0) 2602/9261-0

Fax +49 (0) 2602/9261-50

welcome@dural.de