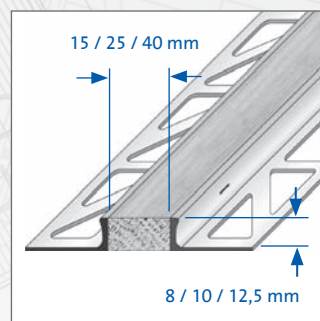
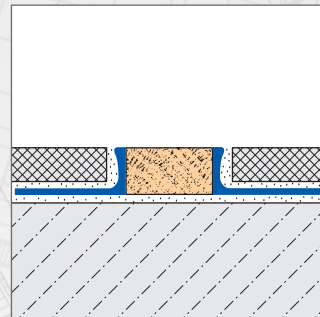
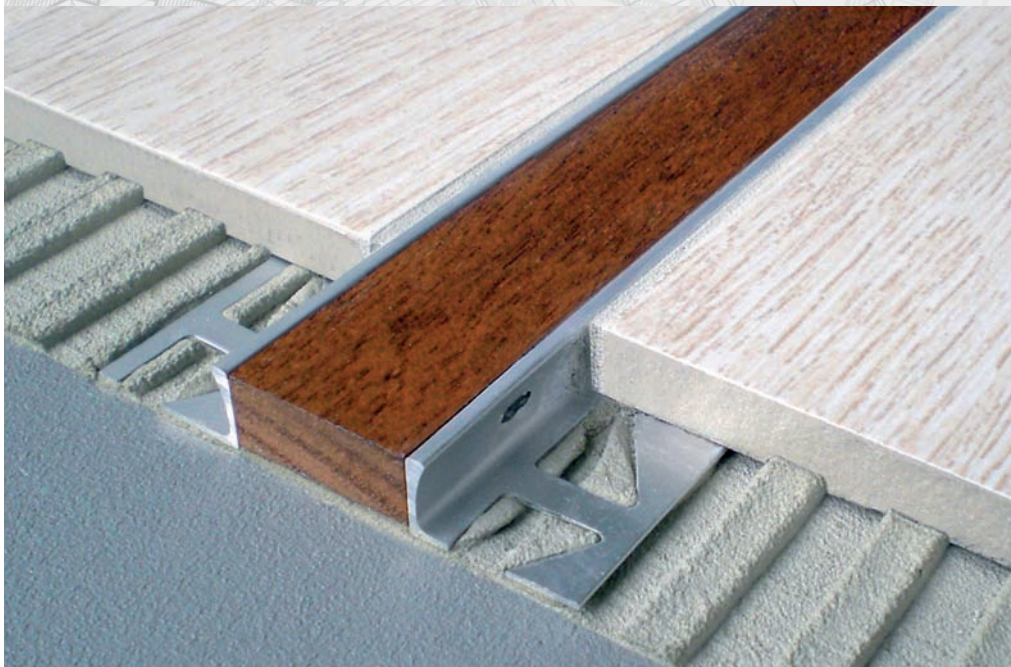


# DURALIS WOOD

1/4

## Perfil de „Listelo“ con pieza de madera (Decoración en pared y pavimento)

**DURAL**



### APLICACIÓN:

Los perfiles DURALIS WOOD son elementos decorativos de gran atractivo visual que acompañan todo tipo de superficies de pared y de suelos de cerámica al igual que cualquier revestimiento de piedra natural o terracota. Los perfiles DURALIS WOOD se pueden integrar en todo tipo de construcción, principalmente en los interiores secos de áreas privadas, públicas e industriales que no estén sometidas de forma permanente a ninguna carga moderada o fuerte de naturaleza física o química. Al instalar DURALIS WOOD en superficies de pared o de suelo expuestas directamente a salpicaduras de agua, y en función del uso previsto o de las circunstancias posteriores de utilización, se podrían ocasionar deterioros en el perfil y en el revestimiento.

### INDICACIONES SOBRE LA MADERA:

La madera es un material vivo que reacciona ante cambios de temperatura y humedad por medio de contracción o dilatación. A causa de distintas variaciones, al instalarse en interiores, su superficie puede sufrir ligeras alteraciones durante su vida útil (p. ej. decoloración de las maderas oscuras que reciben fuertes radiaciones solares por estar ubicadas en dirección al sur o al suroeste). En áreas con fuerte humedad o humedad directa, y de conformidad con la norma DIN 68800-2 (conservación de la madera, medidas de prevención en construcción de edificios), la superficie de madera se protegerá adecuadamente para evitar la filtración de humedad (p. ej. con una capa de barniz). No se dará el caso de daños en la madera por infección de hongos xilófagos si los espacios húmedos están suficientemente ventilados y, a la vez, la humedad de la madera no supera el 20 % a largo plazo.

### PERFIL IBERIA

c/. Grecia, 1  
E-12540 Villareal (Castellón)  
Tel.: +34 964 53 69 33  
Fax: +34 964 53 68 33  
perfiliberia@telefonica.net

## Perfil de „Listelo“ con pieza de madera (Decoración en pared y pavimento)

### ANTES DEL MONTAJE:

Antes de instalar los perfiles DURALIS WOOD, compruebe que no presenten deterioros en la superficie, anomalías en el color o en la textura y que sean rectilíneos. Antes de montar los perfiles, en la cara posterior de la madera, se aplicará una imprimación libre de disolventes, estipulada por el fabricante, y se dejará secar el tiempo que sea necesario.

### MONTAJE:

Los perfiles se instalan durante la colocación de las baldosas. Recomendamos pegar los perfiles con un mortero flexible de secado rápido, según DIN EN 12004, si la conglutinación del mortero cubre toda la superficie. Entre el embaldosado y el perfil DURALIS WOOD se dejará una fuga de 2 a 3 mm, aproximadamente, que se sellará con el posterior rejunte del revestimiento empleando un mortero común o bien, en función de las condiciones de la construcción, un obturador de silicona. Por motivos técnicos y ópticos los perfiles se colocarán siempre al mismo nivel que el revestimiento de baldosas.

Al montar varios perfiles preste atención a lo siguiente: se colocarán en una misma dirección, quedarán uno junto al otro sin dejar intersticios y, si es posible, se respetará la dirección del veteado.

En las esquinas interiores y exteriores, los perfiles se colocarán llanamente uno contra el otro, con cortes al sesgo, respetando la anchura de la fuga angular vertical. La fuga remanente se debe sellar con un obturador adecuado de silicona, elástico y sin lubricante (p. ej. con silicona de piedra natural). En caso de que existan juntas de dilatación en el revestimiento del suelo, en las áreas de apertura de puertas o en longitudes totales superiores a los 8 m, se cortará debidamente el paso del perfil DURALIS WOOD formando una fuga.

### REDUCCIÓN DEL PERFIL:

Los perfiles se reducirán en la obra, según convenga, con una sierra de mano adecuada provista de una hoja de corte fina (p. ej. con una sierra para cortar hierro). No se recomienda hacer uso de una amoladora angular para reducir el perfil, por lo menos no en la zona de la superficie de madera (existe riesgo de decoloración por la acción del calor).

## Perfil de „Listelo“ con pieza de madera (Decoración en pared y pavimento)

### INSTRUCCIONES DE MANTENIMIENTO:

Los perfiles para baldosas DURALIS WOOD se componen principalmente de maderas duras y macizas, de diferentes tipos, y con excelentes características en lo referente a su aplicación, resistencia, estructura física y estética.

Es conveniente respaldar estas ventajas del producto por medio del correspondiente tratamiento de su superficie y de un cuidado de alta calidad. La aplicación profesional de los distintos procedimientos posibles para el cuidado de la madera constituye una condición imprescindible para la protección funcional y el mantenimiento de la belleza estética de este tipo de superficies.

Los perfiles para baldosas DURALIS WOOD ya vienen aceitados de fábrica, por lo que la superficie de su madera presenta una consistencia muy robusta y es de fácil cuidado. Por lo general, se acepta como válido que la madera ya aceiteada requiere un cuidado poco exigente si se somete a un tratamiento correcto.

Debido al tratamiento previo de fábrica, no es necesario llevar a cabo cuidados preparatorios con los perfiles DURALIS WOOD.

No obstante, de acuerdo con el tipo de aplicación y la frecuentación a que se sometan estos perfiles, como ocurre, por ejemplo, con los revestimientos de suelos, es necesario realizar el correspondiente mantenimiento regular, adecuado al transcurso del tiempo.

Productos recomendados: Básicamente, se deben emplear productos que hayan sido clasificados como no tóxicos para el ser humano y el medio ambiente (por ejemplo, los que posean la identificación de la Asociación Alemana de Agentes de Protección de la Madera "RAL-GZ 830").

### Para la limpieza regular y periódica se pueden emplear diferentes agentes útiles para el cuidado de la madera, como por ejemplo:

- Distintos tipos de cera de abejas (natural).
- Fregado con el empleo de jabones para pisos de madera adecuados (naturales) (sin agentes disolventes ni aditivos que contengan sustancias aromáticas).
- Aceites para cuidado de madera adecuados, en concordancia con el tipo de madera.

### ¿Con qué frecuencia se debería fregar?

Regla básica: aproximadamente cada 4 semanas. Si la solicitación es menor, la frecuencia también debería ser menor, y si es mayor, se debería fregar más frecuentemente.

### Lo que no se debería hacer:

- No emplear microfibra.
- No realizar un fregado posterior con agua clara (el agente protector se eliminaría).
- No dejar agua de jabón para madera sobre la madera.
- No emplear agentes de limpieza ácidos ni fuertemente alcalinos.
- No tratar ningún inserto mojado o húmedo de madera con agentes de mantenimiento.

## Perfil de „Listelo“ con pieza de madera (Decoración en pared y pavimento)

### Eliminación de manchas:

Las manchas se pueden eliminar por medio de agentes especiales de limpieza básicos (de acuerdo con el tipo de mancha). A continuación, puede llegar a ser necesario un tratamiento ulterior con aceite para maderas o cera de abejas.

Las manchas de agua también se pueden eliminar con jabón para pisos de madera ligeramente diluido o con aceite para mantenimiento de maderas.

Durante la eliminación de manchas se debe observar que, para evitar que surjan diferencias en la coloración de la superficie de la madera, eventualmente, se debe limpiar y volver a tratar (por ejemplo, con cera de abejas o aceite para mantenimiento de maderas) toda la longitud de la barra del perfil y no emprender únicamente una eliminación puntual de manchas.

### Observar las prescripciones del fabricante:

Durante todos los trabajos en los que se emplee un agente para mantenimiento de maderas, en conjunción con los perfiles DURALIS WOOD, se deben observar, básicamente, las prescripciones de procesamiento indicadas por el fabricante del agente en cuestión.

Se excluyen los derechos de recurso en relación con la empresa Dural GmbH & Co. KG que pudieran surgir debido a la limpieza y el cuidado de los perfiles para baldosas DURALIS WOOD.

### DATOS DEL PRODUCTO:

DISEÑO DEL PERFIL:	Perfil decorativo con una capa de madera maciza fijada lateral y mecánicamente a los perfiles de aluminio DUROSOL
CLASES DE MADERA DEL PERFIL:	arce, caoba, nogal y wengué
SUPERFICIE DE MADERA:	ligera lubricación de fábrica, acorde con DIN 68800-2 (conservación de la madera) y provista de una lámina de protección transparente y extraíble
ANCHURA DEL PERFIL:	20 mm, 30 mm y 45 mm
ANCHURA DE LA CAPA DE MADERA:	15 mm, 25 mm y 40 mm
ALTURA DEL PERFIL:	8 mm, 10 mm y 12,5 mm
LONGITUD DEL PERFIL:	250 cm

### PERFIL IBERIA

c/. Grecia, 1  
E-12540 Villareal (Castellón)  
Tel.: +34 964 53 69 33  
Fax: +34 964 53 68 33  
perfiliberia@telefonica.net