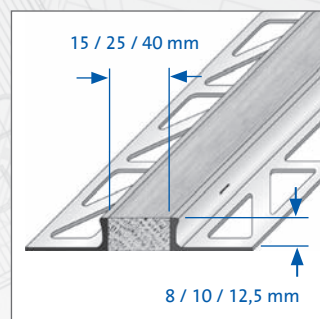
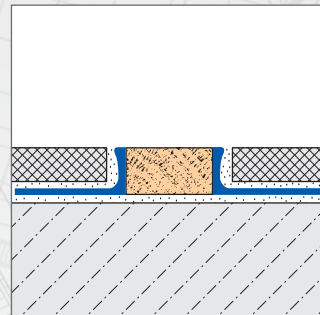
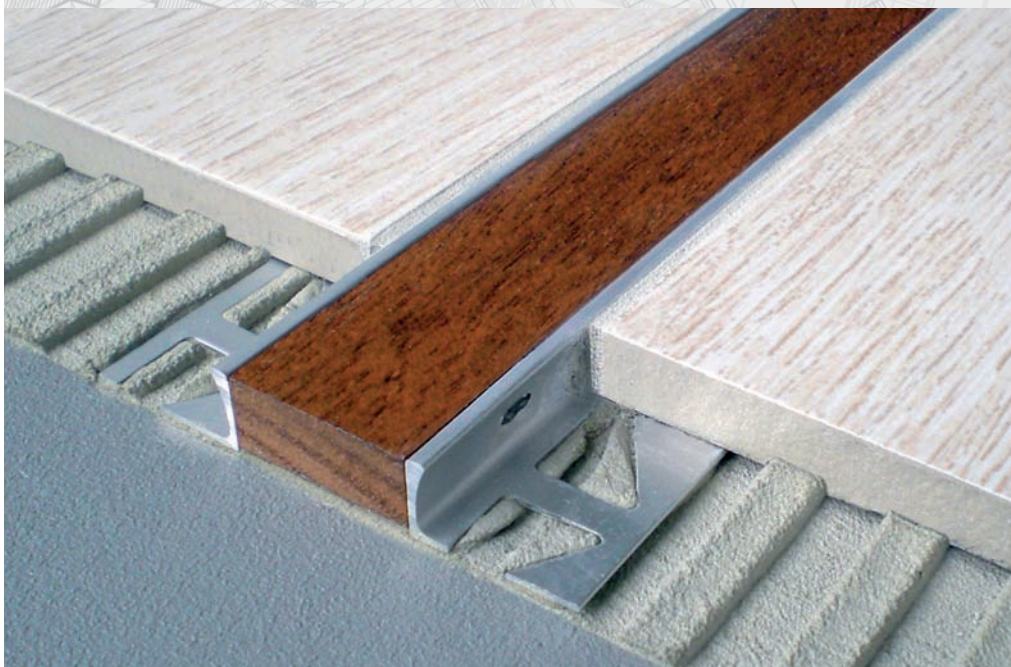


DURALIS WOOD

1/4

Listels en bois (profilés de décoration pour murs et sols)

DURAL



APPLICATIONS:

Les profilés DURALIS WOOD sont des profilés de décoration très esthétiques qui s'utilisent en liaison avec tous types de revêtements céramiques pour sols et murs ainsi qu'avec des revêtements en pierre naturelle ou en terre cuite. Les profilés DURALIS WOOD peuvent s'employer dans tous les intérieurs et principalement les environnements secs, dans le domaine de l'habitat particulier, au même titre que dans les bâtiments publics et industriels qui ne sont soumis à aucune contrainte physique et chimique. La pose de DURALIS WOOD sur des revêtements de sols ou muraux en contact direct avec des projections d'eau, peut éventuellement, suivant la fonction visée et les circonstances ultérieures d'utilisation, conduire à un endommagement du profilé et du revêtement.

CONSEILS D'ENTRETIEN:

Le bois est un matériau vivant qui réagit aux variations de la température et du degré d'humidité en se contractant ou en dilatant. Au fil du temps et de l'utilisation, la surface en bois, lorsqu'elle est utilisée en intérieur, peut subir de légères modifications (par ex. la couleur foncée du bois devient plus pâle sous une exposition importante aux rayons du soleil). Dans les zones soumises à une influence importante et directe de l'humidité, la norme DIN 68800-2 (protection du bois, mesures préventives dans le domaine de la construction de bâtiments) prescrit une protection suffisante de la surface en bois contre la pénétration d'humidité (par exemple d'une lasure). Il n'y a pas lieu de craindre une attaque ou un endommagement du bois par des champignons si les pièces humides sont suffisamment aérées et que le taux d'humidité du bois ne dépasse pas 20 % à long terme.

DURAL SAS

27, rue du Champ de Mars

F-57200 Sarreguemines

Tel.: 0.49.26.02.92.61.615/616

Fax: 00.49.26.02.92.61.803

info@dural.fr

Listels en bois (profilés de décoration pour murs et sols)

AVANT LE MONTAGE:

Avant la pose, vérifiez que la surface des profilés DURALIS WOOD est bien exempte de tout endommagement. Qu'elle ne présente aucune divergence de couleur ni de veinure et que le profilé est bien rectiligne. Avant de procéder à la mise en oeuvre du profilé, poser une couche d'apprêt sur la face arrière du bois en utilisant un produit adapté et sans solvant et en vous conformant aux instructions du fabricant. Respecter le temps de séchage prescrit.

LA MISE EN OUVRE:

Le montage des profilés s'effectue en même temps que celle des carreaux. Nous conseillons de coller le profilé à l'aide d'un mortier flexible à prise rapide, conformément à la norme DIN EN 12004, en étalant le mortier sur toute la surface. Réserver un joint de 2 à 3 mm de chaque côté du profilé et des carreaux. Celui-ci sera ensuite colmaté à l'aide d'un mortier en vente dans le commerce dans le cadre du jointoiment ultérieur du revêtement. Suivant les conditions de réalisation du chantier, un colmatage à l'aide de mastic silicone est également possible. Une fois la pose du revêtement terminée, jointoyer l'ensemble de la surface avec un mortier de joint. Il faudra alors protéger la surface du DURALIS WOOD pendant cette opération.

Lorsque vous montez plusieurs profilés, veillez à les poser, bout à bout et sans espacement, si possible, respecter le sens de la veinure du bois?

Pour former un angle avec les profilés, il est nécessaire de le couper en biseau. Colmater l'espace restant à l'aide d'un mastic silicone neutre solvant ni lubrifiant (par ex. silicone de pierre naturelle). En présence de joints de dilatation dans le revêtement et au niveau des seuils de porte et pour des longueurs totales supérieures à 8 m, interrompre le profilé DURALIS WOOD en créant un joint.

COUPE DES PROFILÉS À LA BONNE DIMENSION:

Couper les profilés à la bonne dimension sur le chantier à l'aide d'une scie manuelle munie d'une lame de scie fine (par ex. scie à métaux). Il est déconseillé de couper le profilé à l'aide d'une meuleuse d'angle, tout au moins sur la partie en bois (risque de décoloration dû à l'effet de la chaleur).

Listels en bois (profilés de décoration pour murs et sols)

ENTRETIEN:

Outre les mesures d'entretien déjà mentionnées et suivant les contraintes auxquelles ils sont soumis, il est recommandé d'entretenir la surface en bois des profilés DURALIS WOOD, afin d'en conserver durablement l'esthétique d'origine. Nous recommandons d'imprégner légèrement la surface en bois à l'aide d'une lasure adaptée. En cas d'utilisation d'autres systèmes de protection du bois, il convient d'en vérifier l'adéquation avec le produit lubrifiant d'origine. Il est déconseillé d'utiliser des vernis et peintures de couverture qui empêcheraient sinon la mise en valeur de la surface en bois d'origine.

Les profilés DURALIS-WOOD sont constitués essentiellement de différents bois massifs ayant d'excellentes caractéristiques en rapport avec l'utilisation, la résistance, la statique et l'esthétique.

Il est important de mettre en valeur les avantages du produit avec des traitements appropriés de la surface puis de les entretenir pas la suite. L'utilisation appropriée de différents procédés d'entretien du bois est la condition sine qua non pour assurer la protection et le bel aspect du bois.

Les profilés DURALIS-WOOD sont huilés en usine ce qui permet à la surface du bois d'être très robuste et facile à entretenir. De manière générale, on peut dire que les produits huilés nécessitent très peu d'entretien lorsque le bois a été traité correctement.

Du fait du pré-traitement en usine, un premier entretien des profilés DURALIS WOOD est désormais superflue.

En fonction de l'utilisation et la fréquentation des profilés, comme c'est le cas pour les revêtements de sol, un entretien approprié est toutefois nécessaire à intervalles réguliers suivant les besoins.

Recommandations concernant les produits: utiliser uniquement des produits sans risques ni pour l'homme ni pour l'environnement (par ex. logo de la Gütegemeinschaft Holzschutzmittel [Association allemande de la protection du bois] "RAL-GZ 830").

Différents produits d'entretien du bois peuvent être utilisés pour le nettoyage:

- différentes cires d'abeilles incolores.
- savons de lavage incolores appropriés pour parquets de bois (sans solvant et sans parfums).
- huiles d'entretien du bois appropriées correspondant à la qualité de bois.

A quels intervalles de temps doit-on laver les profilés ?

Règle générale : environ toutes les 4 semaines. Moins souvent si les profilés sont moins sollicités et plus souvent s'ils sont fortement sollicités.

Ce qu'il ne faut pas faire :

- Ne pas utiliser de micro-fibres.
- Ne pas rincer à l'eau claire (le produit est alors éliminé).
- Ne pas laisser d'eau savonneuse sur le bois.
- Ne pas utiliser de nettoyant acide ou fortement alcalin.
- Ne pas traiter les inserts en bois mouillés ou humides avec des produits d'entretien.

Listels en bois (profilés de décoration pour murs et sols)

Traitement des taches :

Les taches (suivant leur nature) peuvent être enlevées au moyen de nettoyeurs de base spéciaux pour surfaces de bois. Il peut éventuellement être nécessaire de retraiter les profilés ensuite avec de l'huile d'entretien pour bois ou de la cire d'abeilles.

Dans de nombreux cas, les taches d'eau peuvent également être enlevées avec du savon pour parquet de bois légèrement dilué ou de l'huile d'entretien pour bois :

Pour éviter les différences de couleur de la surface du bois qui peuvent se produire lors de l'élimination des taches, il peut être éventuellement nécessaire de nettoyer toute la longueur du listel et de le retraiter (p. ex. avec de la cire d'abeilles ou de l'huile d'entretien) et de ne pas se contenter d'une élimination ponctuelle de la tache.

Respecter les consignes du fabricant :

Les consignes de mise en œuvre des fabricants de produits d'entretien doivent toujours être respectées pour la mise en œuvre de tous les produits d'entretien du bois sur les profilés DURALIS WOOD. Tout droit de recours vis-à-vis de la Sté Dural GmbH & Co. KG liée au nettoyage et à l'entretien de profilés DURALIS WOOD est exclu.

DONNÉES DE PRODUIT:

CONSTRUCTION DU PROFILÉ:	Profilé de décoration avec partie en bois massif commis entre 2 profilés en aluminium DUROSOL. La partie bois est fixée avec des agrafes
ESSENCES DE BOIS UTILISÉES:	érable, acajou, noyer et wengé (panga-panga)
SURFACE BOIS:	Légèrement huilée en usine conformément à la norme DIN 68800-2 (protection du bois) avec film protecteur transparent pelliculable
LARGEUR TOTALE DE PROFILÉ:	20 mm, 30 mm et 45 mm
LARGEUR DE LA PARTIE EN BOIS:	15 mm, 25 mm et 40 mm
HAUTEUR DE PROFILÉ:	8 mm, 10 mm et 12,5 mm
LONGUEUR DE PROFILÉ:	250 cm

DURAL SAS

27, rue du Champ de Mars
F-57200 Sarreguemines
Tel.: 0.49.26.02.92.61.615/616
Fax: 00.49.26.02.92.61.803
info@dural.fr