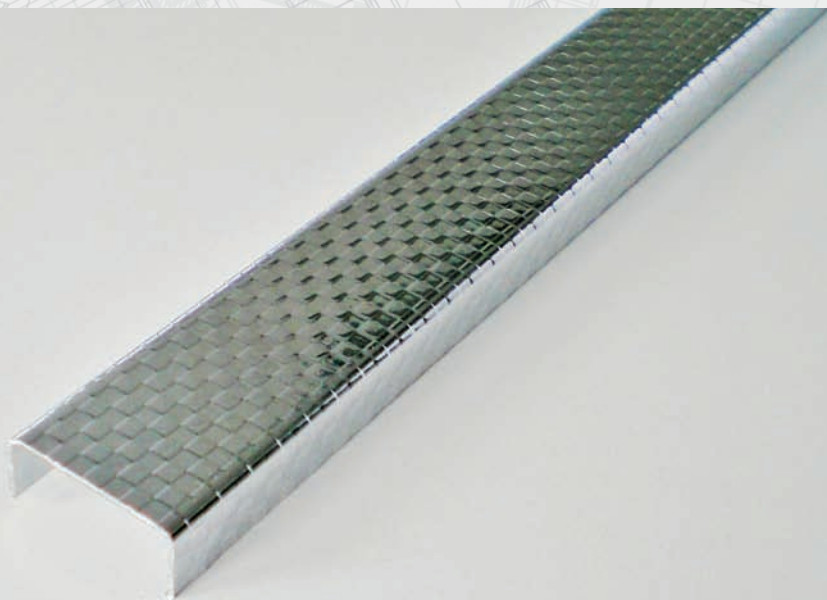


DURALIS RELIEF LINE

1/2

Profilo decorativo e separatore, acciaio
inossidabile naturale / lucidato a specchio

DURAL



IMPIEGO:

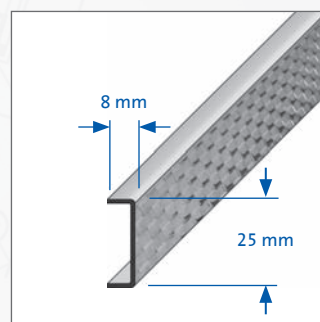
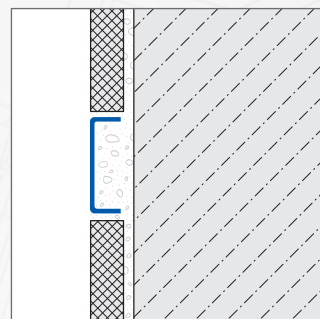
I profili DURALIS RELIEF LINE di Dural sono listelli decorativi sviluppati per l'allestimento ottico di pareti e pavimenti. Soddisfano esigenze estetiche particolarmente elevate e conferiscono una nota individuale agli ambienti interni. I profili di guarnizione hanno una larghezza visibile di 25 mm.

I profili DURALIS RELIEF LINE in acciaio inossidabile sono anche particolarmente adatti per campi d'impiego esposti a un carico elevato. Anche da un punto di vista meccanico soddisfano alle più elevate esigenze.

MATERIALE:

I profili DURALIS RELIEF LINE sono in acciaio inossidabile naturale e acciaio inossidabile lucidato a specchio. Accorciamenti dei profili sono da eseguire in modo conveniente con una sega per metalli (sega ad archetto a mano) utilizzando una lama fine o con una sega meccanica fissa adatta. Se si usa una smerigliatrice angolare, si devono utilizzare dischi separatori speciali in acciaio inossidabile, la cui velocità di taglio deve essere regolata opportunamente in modo che il profilo non diventi livido. I tagli del profilo devono sempre essere eseguiti ad angolo retto in direzione della larghezza, per ottenere così un attacco pulito a un profilo non tagliato. Gli spigoli di taglio del profilo devono, se necessario, essere privati delle sbavature. Angoli interni ed esterni devono essere tagliati sulla giuntura in modo pulito.

Per tutti i prodotti/materiali: l'utilizzabilità relativamente ai carichi meccanici e chimici deve essere verificata accuratamente caso per caso. In generale si devono rispettare le norme del settore universalmente riconosciute!



DURAL GmbH & Co. KG

Südring 11

D-56412 Ruppach-Goldhausen

Tel. +49 (0) 2602/9261-0

Fax +49 (0) 2602/9261-50

welcome@dural.de

DURALIS RELIEF LINE

2/2

DURAL

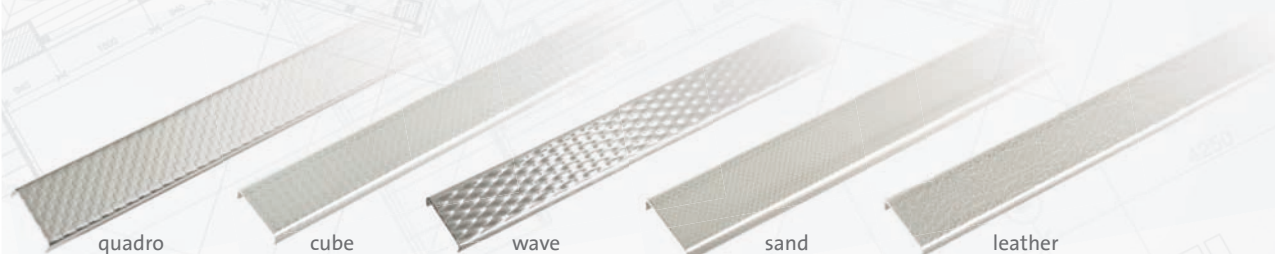
Profilo decorativo e separatore, acciaio inossidabile naturale / lucidato a specchio

LAVORAZIONE:

1. Nel rivestimento di pareti, stabilire l'altezza dell'applicazione del listello decorativo o lavorare in base a un opportuno progetto di allestimento.
2. Applicare sulla parete al di sopra della fila di piastrelle superiore con uno spessore sufficiente di collante per piastrelle secondo DIN 12004 di qualità C2 / S2. In alternativa: applicare il collante per piastrelle sul lato posteriore del profilo DURALIS RELIEF LINE. Prima dell'incollaggio il profilo deve essere pretrattato sul lato posteriore con una mano di fondo per fondi non assorbenti. Provvedere a una sufficiente asciugatura.
3. Premere il profilo DURALIS RELIEF LINE nel collante abbastanza a lungo, perché la sua superficie sia collegata a livello con la superficie delle piastrelle.
4. Posare il profilo attaccato diritto senza angolazione.
5. Lasciare libera una fuga di 2-3 mm in direzione del profilo.
6. Posare la fila di piastrelle successiva.
7. La fuga di raccordo tra piastrelle e profilo può essere cementata nell'ambito del successivo cementaggio con una malta per fughe ad azione non abrasiva. Se necessario, la fuga di raccordo in direzione del profilo può essere sigillata anche con una gomma siliconica a reticolazione neutra.

CURA:

Per profili in acciaio inossidabile si consiglia l'impiego di un lucidatore per cromature, che conferisce loro un aspetto brillante. I detergenti devono essere privi di acido cloridrico e fluoridrico, che provocano danni, e di altri additivi aggressivi e non devono graffiare la superficie del profilo. Per la pulizia di manutenzione si possono usare detergenti neutri adatti, leggermente acidi e alcalini e, se necessario, anche detergenti contenenti solventi. Durante la pulizia di rivestimenti di pareti e pavimenti con decementanti deve essere evitato con misure adeguate qualsiasi contatto con il profilo per escludere corrosioni del metallo. Effettuando una rilucidatura con un panno di lino asciutto, l'effetto di brillantezza della superficie del profilo viene ulteriormente aumentato.



DATI DEL PRODOTTO:

MATERIALE:	Acciaio inossidabile naturale / lucidato a specchio (5 Superfici)
LUNGHEZZA DEL PROFILO:	250 cm
LARGHEZZA VISIBILE:	25 mm
ALTEZZA DEL PROFILO:	8 mm
USO PREVISTO:	Profilo decorativo per pareti e pavimenti

DURAL GmbH & Co. KG
Südring 11
D-56412 Ruppach-Goldhausen
Tel. +49 (0) 2602/9261-0
Fax +49 (0) 2602/9261-50
welcome@dural.de