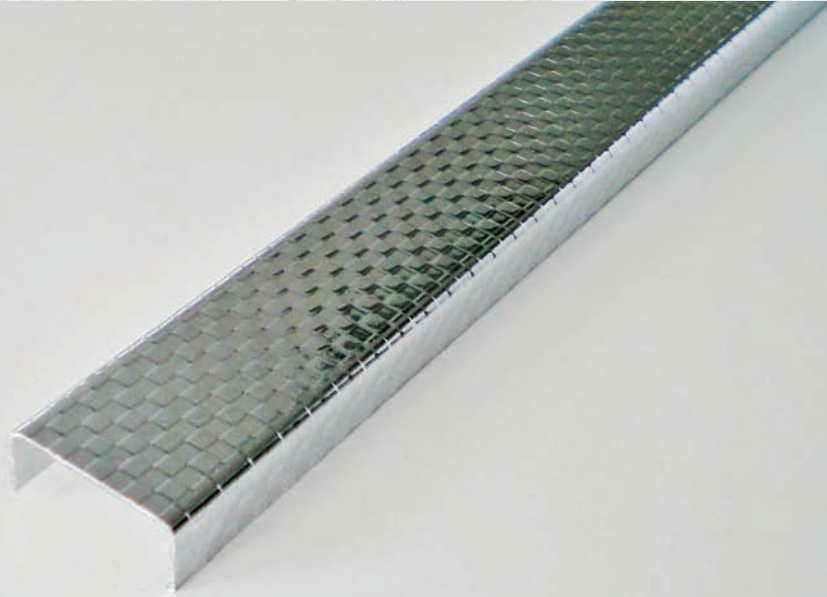


# DURALIS RELIEF LINE

1/2

Profilé de décoration et de fractionnement,  
inox naturel / poli super brillant

**DURAL**



## APPLICATION :

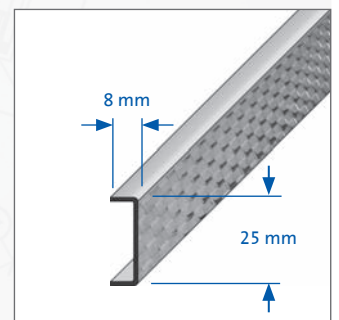
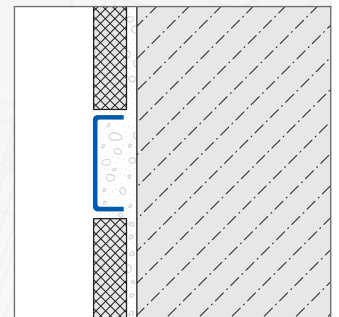
Les profilés DURALIS RELIEF LINE de Dural sont des listels de décoration spécialement développés pour l'agencement décoratif des murs et des sols. Ils possèdent une esthétique particulièrement sophistiquée et confèrent une note individuelle aux intérieurs. Les profilés de bordure possèdent une partie visible de 25 mm.

Les profilés DURALIS RELIEF LINE en inox sont également particulièrement bien adaptés aux domaines d'application soumis à une sollicitation importante. De même, ils répondent à des exigences élevées en matière de contraintes mécaniques.

## MATÉRIAU :

Les profilés DURALIS RELIEF LINE sont en inox naturel et en inox poli super brillant. Pour raccourcir le profilé, utiliser une scie à métaux (scie à cadre pour métaux) munie d'une fine lame de scie en acier à coupe très rapide ou une scie mécanique stationnaire adaptée. Lors de l'utilisation d'une meuleuse d'angle, utiliser des meules de tronçonnage en inox et régler la vitesse de coupe de la meuleuse d'angle, de manière à ce que le profilé ne bleuisse pas. Exécuter les coupes du profilé à angle droit pour obtenir ainsi un bout propre facilement adaptable à un profilé non coupé. Si nécessaire, ébavurer les arêtes de coupe du profilé. Couper proprement les angles intérieurs et extérieurs en onglet.

Remarque s'appliquant à tous les produits / matériaux : il est nécessaire de vérifier soigneusement au cas par cas si le produit / matériau est approprié en ce qui concerne les sollicitations mécaniques et chimiques. En règle générale, il faut observer les règles techniques générales reconnues !



## DURAL SAS

27, rue du Champ de Mars

F-57200 Sarreguemines

Tel.: 0.49.26.02.92.61.615/616

Fax: 00.49.26.02.92.61.803

info@dural.fr

# DURALIS RELIEF LINE

2/2

**DURAL**

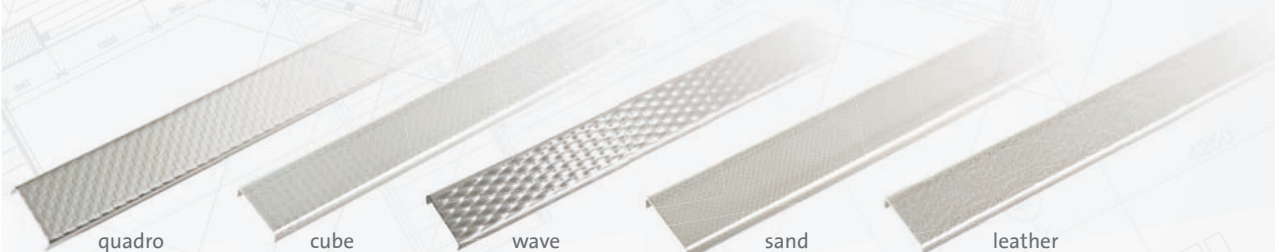
## Profilé de décoration et de fractionnement, inox naturel / poli super brillant

### MISE EN OEUVRE :

1. Pour les revêtements muraux, définir la hauteur de pose du listel de décoration ou exécuter les travaux en fonction du plan d'agencement correspondant.
2. Poser une couche de mortier-colle conforme à la norme DIN 12004 en C2 / S2 suffisamment épaisse sur le mur, au-dessus de la rangée supérieure de carreaux. A titre d'alternative: poser le mortier-colle au dos du profilé DURALIS RELIEF LINE. Effectuer un traitement préalable du profilé sur sa face arrière en utilisant un primaire pour supports non absorbants avant de le coller. Veiller à respecter un temps de séchage suffisant.
3. Presser le profilé DURALIS RELIEF LINE dans la colle jusqu'à ce que sa surface soit à fleur avec celle du carrelage.
4. Poser les profilés bout à bout sans inclinaison.
5. Laisser un joint de 2-3 mm entre le carrelage et le profilé.
6. Poser la rangée suivante de carreaux.
7. Le joint de raccordement entre les carreaux et le profilé peut être réalisé en même temps que le joint du revêtement, à l'aide d'un mortier de jointoiement non abrasif. Si nécessaire, le joint de raccordement au profilé peut également être colmaté à l'aide d'un caoutchouc siliconé à réticulation neutre.

### ENTRETIEN :

L'emploi d'un produit de polissage pour chrome est conseillé pour les profilés en inox. Il leur donne un aspect brillant. Utiliser des détergents exempts d'acide chlorhydrique, acide fluorhydrique et autres additifs agressifs pour éviter de rayer la surface du profilé. Pour le nettoyage d'entretien, employer des détergents adaptés neutres, légèrement acides et alcalins. Si besoin est, utiliser également un détergent contenant un solvant. Lors du nettoyage des revêtements de sols et de murs à l'aide d'un produit servant à éliminer les voiles de ciment, prendre les précautions adaptées pour éviter tout contact avec le profilé et exclure tout risque de corrosion du métal. Un polissage de la surface du profilé à l'aide d'un chiffon de toile sec augmente encore la brillance de cette dernière.



### DONNÉES DE PRODUIT:

MATÉRIAU :	Inox naturel / Inox poli super brillant (5 surfaces)
LONGUEUR DE PROFILÉ :	250 cm
SURFACE VISIBLE :	25 mm
HAUTEUR DE PROFILÉ :	8 mm
DOMAINE D'APPLICATION :	Profilé de décoration pour murs et sols

### DURAL SAS

27, rue du Champ de Mars  
F-57200 Sarreguemines  
Tel.: 0.49.26.02.92.61.615/616  
Fax: 00.49.26.02.92.61.803  
info@dural.fr