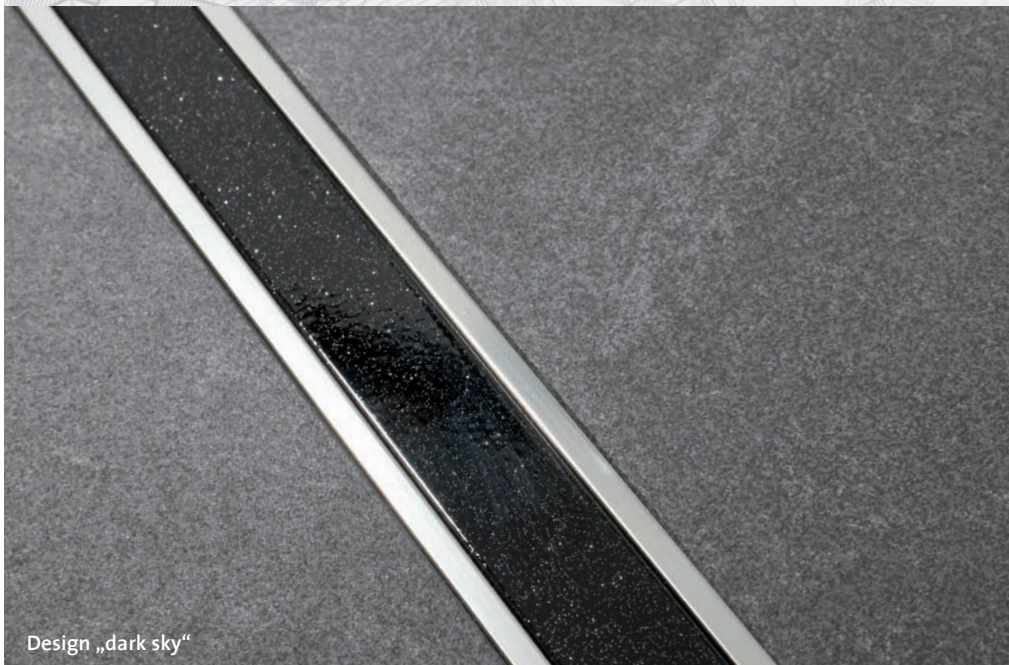


# DURALIS SKY LINE

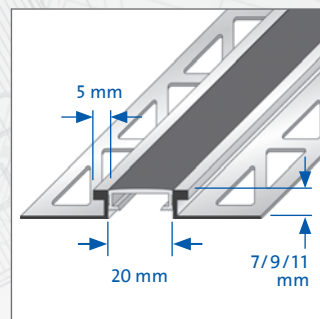
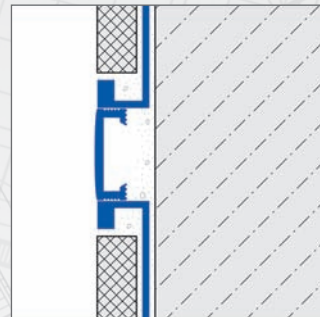
1/2

## Perfil de decoración y separación

**DURAL**



Design „dark sky“



### APLICACIÓN:

Los perfiles DURALIS SKY LINE, combinados con todo tipo de superficies cerámicas de pared y revestimientos de piedra natural, son elementos de decoración de aspecto muy llamativo. Se pueden instalar en las áreas correspondientes a las paredes de todo tipo de superficies interiores de residencias privadas y en proyectos de construcción públicos e industriales, en donde no se vean sometidos a fuertes cargas físicas y químicas de carácter constante. Satisfacen exigencias estéticas elevadas y otorgan a los espacios interiores un toque individual. Los bordes de los perfiles tienen un ancho visible de 30 mm.

### MATERIAL:

Los perfiles DURALIS SKY LINE están formados por una combinación de aluminio anodizado al alto brillo con un segmento central, también de aluminio, cuya superficie presenta un acabado de revestimiento de pintura en polvo especialmente decorativo.

### COLOCACIÓN:

Durante la colocación de las baldosas, los perfiles DURALIS SKY LINE se instalan con mortero flexible de acuerdo con la norma DIN EN 12004. Entre el embaldosado y el perfil DURALIS SKY LINE se dejará un espacio de 2 a 3 mm, aproximadamente, que se sellará con el posterior rejunte del revestimiento empleando un mortero de uso común en el comercio o bien, en función de las condiciones de la obra, un obturador de silicona de reticulación neutra. Por motivos técnicos y ópticos, los perfiles siempre se deben colocar al mismo nivel que el revestimiento de baldosas. En el caso de las juntas recomendamos que no se emplee ningún tipo de mortero de efecto abrasivo puesto que esto podría dañar la superficie del perfil. Por otra parte, es necesario retirar de inmediato los restos de pegamento y mortero de juntas de las superficies del perfil puesto que,

### PERFIL IBERIA

c/. Grecia, 1  
E-12540 Villareal (Castellón)  
Tel.: +34 964 53 69 33  
Fax: +34 964 53 68 33  
perfiliberia@telefonica.net

# DURALIS SKY LINE

2/2

**DURAL**

## Perfil de decoración y separación

de otra manera, se debe contar con la aparición de daños irreversibles. Por conveniencia, los recortes del perfil se deben llevar a cabo con una sierra de hierro (de arco) de hoja fina o por medio de una sierra automática estacionaria de características adecuadas. No se recomienda el empleo de una esmeriladora angular. Es necesario desbarbar los cantos del perfil en donde se han realizado cortes. Los cortes se deben efectuar de manera que siempre se forme un ángulo recto en relación con el ancho del perfil para que así se disponga de una superficie de empalme correcta con un perfil no cortado. Los ángulos internos y externos se deben cortar con precisión en inglete.

Para todos los productos/materiales, la aplicabilidad de cargas mecánicas y químicas tiene que comprobarse minuciosamente en cada caso. Básicamente han de respetarse las normas de la técnica reconocidas generalmente.

### MANTENIMIENTO:

Los perfiles DURALIS SKY LINE no requieren ningún mantenimiento especial. Los agentes de limpieza no deben contener ácidos clorhídricos ni fluorhídricos, ni otras sustancias agresivas, y tampoco deben provocar ralladuras en las superficies del perfil. Se deben aplicar agentes de limpieza de acción neutra en un rango de pH de aproximadamente 6 a 7,5. Para la limpieza recomendamos la aplicación de agua limpia con un poco de detergente. A continuación se debe lustrar el perfil con un paño seco de lino. Durante la limpieza de revestimientos de pared con agentes de eliminación de restos de cemento, aplicando las medidas adecuadas, es necesario evitar que estos entren en contacto con el perfil para evitar daños en su superficie.

### DATOS DEL PRODUCTO:

|                             |  |
|-----------------------------|--|
| <b>MATERIAL:</b>            | aluminio anodizado de alto brillo / aluminio con revestimiento de pintura en polvo |
| <b>COLOR SUPLEMENTO:</b>    | dark sky (lacado negro con efecto brillo)  |
| <b>LONGITUD DEL PERFIL:</b> | 250 cm   |
| <b>ANCHO VISIBLE:</b>       | 30 mm  |
| <b>ALTURA DE PERFIL:</b>    | 7 / 9 / 11 mm  |
| <b>FINES DE USO:</b>        | decoración de revestimientos de pared  |

### PERFIL IBERIA

c/. Grecia, 1  
E-12540 Villareal (Castellon)  
Tel.: +34 964 53 69 33  
Fax: +34 964 53 68 33  
perfiliberia@telefonica.net