

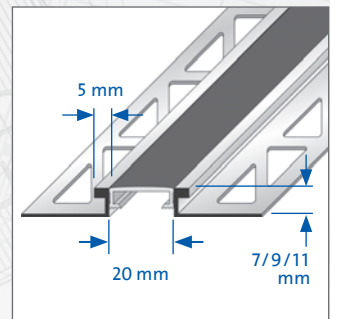
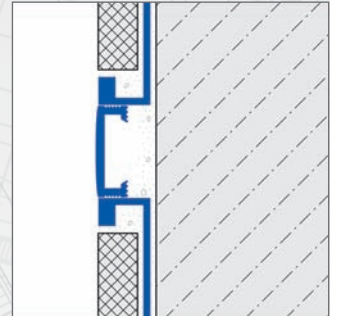
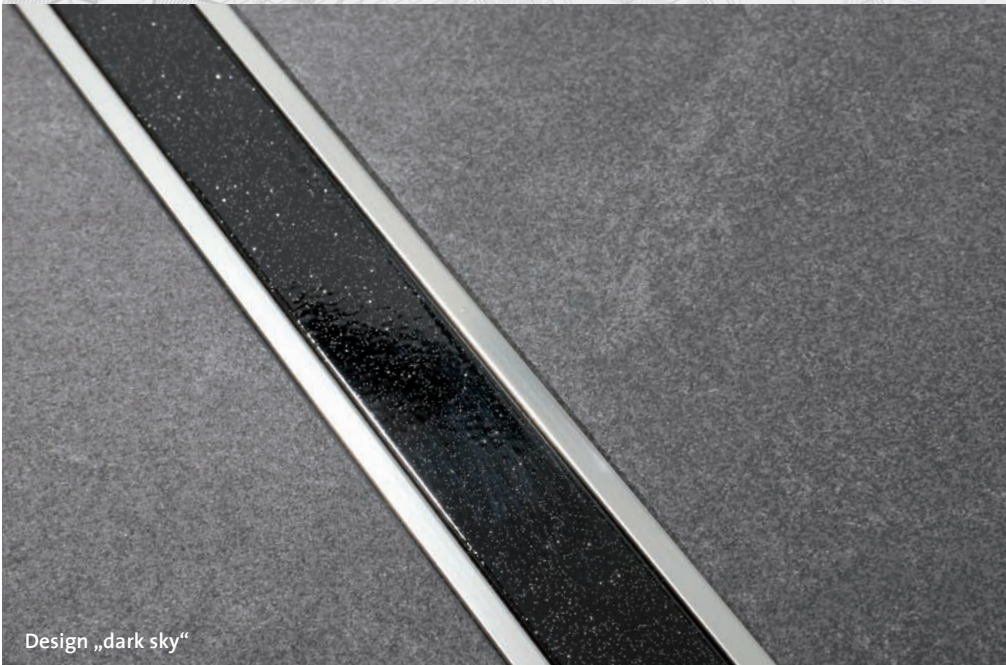
Étant donné que l'utilisation du produit et sa mise en œuvre ne sont pas soumis à notre contrôle, nous dégageons toute responsabilité quant au succès de l'installation de nos produits telle qu'elle est mentionnée sur la fiche produit correspondante et dans le cadre de nos Conditions générales de vente et de livraison. Les caractéristiques mentionnées ici ne fournissent aucune garantie quant à l'utilisation concernée. Sous réserve de modifications dues au progrès technique. Les informations techniques supplémentaires fournies lors d'un entretien conseil requièrent une confirmation écrite. La représentation des couleurs dépend de la technique d'impression utilisée et peut varier par rapport aux couleurs originales. Sous réserve de modifications techniques et conceptuelles du produit. Seule la version actuelle de la présente fiche technique accessible à tous sur Internet est valable. La présente fiche technique remplace les précédentes fiches qui perdent leur validité à sa parution.

# DURALIS SKY LINE

1/2

## Profilé de décoration et de fractionnement

**DURAL**



### APPLICATION :

Les profilés DURALIS SKY LINE sont des profilés de décoration très esthétiques en liaison avec tous types de surfaces murales en céramique ainsi qu'avec des revêtements de sol en pierre naturelle. Les profilés DURALIS SKY LINE peuvent s'utiliser tous les intérieurs dans les zones murales de bâtiments à usage particulier, public ou industriel qui ne sont pas soumis à de fortes sollicitations physiques et chimiques durables. Ils possèdent une esthétique particulièrement sophistiquée et confèrent une note individuelle aux intérieurs. Les profilés de bordure possèdent une partie visible de 30 mm.

### MATÉRIAU :

Les profilés DURALIS SKY LINE sont constitués à partir d'aluminium anodisé super brillant et d'une surface en aluminium laquée particulièrement décorative, située dans la partie centrale du profilé.

### MISE EN OEUVRE :

Poser les profilés DURALIS SKY LINE une fois le carrelage posé, à l'aide de mortier flexible conforme à la norme DIN EN 12004. Réserver un joint de raccordement de 2 à 3 cm environ entre le carrelage et le profilé DURALIS SKY LINE. Celui-ci sera ensuite colmaté à l'aide d'un mortier en vente dans le commerce dans le cadre du jointoiment ultérieur du revêtement. Suivant les conditions de réalisation du chantier, un colmatage à l'aide de mastic silicone à réticulation neutre est également possible. Pour des raisons à la fois techniques et optiques, les profilés doivent être posés à fleur du carrelage. Nous conseillons de ne pas employer de mortier de jointoiment abrasif, sous peine d'endommager la surface du profilé. Éliminer immédiatement les résidus de colle et de mortier de la surface du profilé pour ne pas risquer de provoquer des dommages

### DURAL SAS

27, rue du Champ de Mars

F-57200 Sarreguemines

Tel.: 0.49.26.02.92.61.615/616

Fax: 00.49.26.02.92.61.803

info@dural.fr

## Profilé de décoration et de fractionnement

irréversibles sur le profilé. Pour raccourcir le profilé, utiliser une scie à métaux (scie à cadre pour métaux) munie d'une fine lame de scie ou une scie mécanique stationnaire adaptée. L'utilisation d'une meuleuse d'angle est déconseillée. Ébavurer les arêtes de coupe du profilé. Exécuter les coupes du profilé à angle droit pour obtenir ainsi un bout propre facilement adaptable à un profilé non coupé. Couper avec soin les angles intérieurs et extérieurs en onglet.

Remarque s'appliquant à tous les produits / matériaux : il est nécessaire de vérifier soigneusement au cas par cas si le produit / matériau est approprié en ce qui concerne les sollicitations mécaniques et chimiques. En règle générale, il faut observer les règles techniques générales reconnues !

### ENTRETIEN :

Les profilés DURALIS SKY LINE ne nécessitent pas d'entretien particulier. Utiliser des détergents exempts de sel et d'acide fluorhydrique et autres additifs agressifs pour éviter de rayer la surface du profilé. Employer uniquement des détergents neutres d'un pH de l'ordre de 6 à 7,5 environ. Pour effectuer un nettoyage d'entretien, nous recommandons l'emploi d'eau propre additionnée d'une petite quantité de liquide vaisselle. Essuyer ensuite le profilé à l'aide d'un chiffon de toile sec. Lors du nettoyage de revêtements muraux à l'aide d'un produit servant à éliminer les voiles de ciment, prendre les précautions nécessaires pour éviter tout contact avec le profilé afin d'exclure tout endommagement de la surface de ce dernier.

### DONNÉES DE PRODUIT:

MATÉRIAU :	Aluminium anodisé haut brillant / aluminium laqué
COULEUR INSERT :	dark sky (laqué noir avec effet scintillant)
LONGUEUR DE PROFILÉ :	250 cm
SURFACE VISIBLE :	30 mm
HAUTEUR DE PROFILÉ :	7 / 9 / 11 mm
DOMAINE D'APPLICATION :	Profilé de décoration pour revêtements muraux

### DURAL SAS

27, rue du Champ de Mars  
F-57200 Sarreguemines  
Tel.: 0.49.26.02.92.61.615/616  
Fax: 00.49.26.02.92.61.803  
info@dural.fr