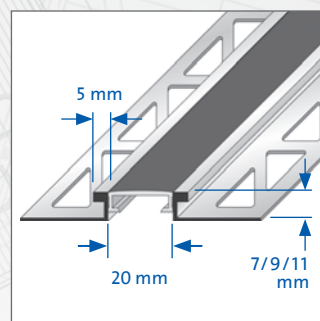
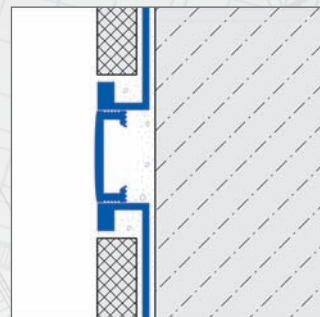
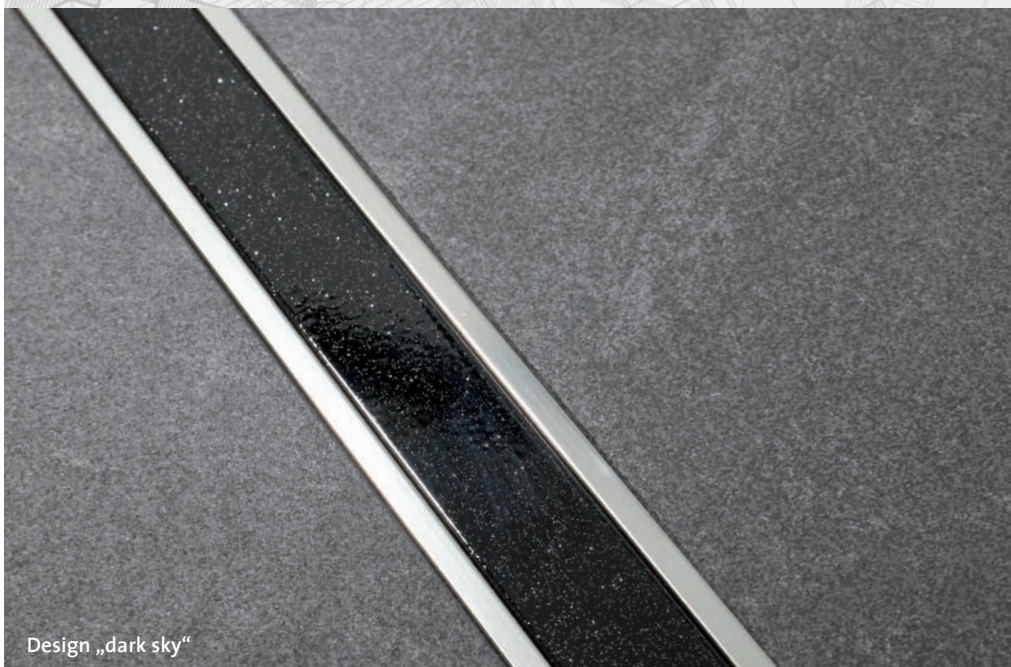


# DURALIS SKY LINE

1/2

## Profilo decorativo e separatore

**DURAL**



### IMPIEGO:

I profili DURALIS SKY LINE sono profili decorativi molto adatti dal punto di vista ottico in collegamento con tutte le superfici a parete ceramiche e i rivestimenti in pietra naturale. I profili DURALIS SKY LINE possono essere installati in tutti gli ambienti interni di costruzioni private, pubbliche e commerciali nelle zone di parete non sottoposte a carichi fisici e chimici forti e continui. Soddisfanno le esigenze estetiche particolarmente elevate e conferiscono una nota individuale agli ambienti interni. I profili di guarnizione hanno una larghezza visibile di 30 mm.

### MATERIALE:

I profili DURALIS SKY LINE sono composti da una combinazione di alluminio brillantato anodizzato e una superficie in alluminio verniciata con polveri e arricchita in modo particolarmente decorativo.

### LAVORAZIONE:

Durante la posa delle piastrelle i profili DURALIS SKY LINEY sono installati con Flexmörtel secondo DIN EN 12004. Tra il rivestimento in piastrelle e il profilo DURALIS SKY LINE deve essere preparata una fuga di raccordo di ca. 2-3 mm, che nell'ambito del successivo cementaggio del rivestimento è cementata con una malta per fughe di uso commerciale o anche, a seconda delle condizioni del cantiere, sigillata con sigillante silconico a reticolazione neutra. Per motivi tecnici e ottici i profili devono essere sempre installati a filo della superficie integrati con il rivestimento in piastrelle. Come malta per fughe si sconsiglia l'uso di malte con azione abrasiva, in quanto potrebbero danneggiare la superficie del profilo. Inoltre residui di collante e malta per fughe devono essere immediatamente rimossi dalla superficie del profilo, poiché altrimenti si possono causare danni irreversibili al profilo. Accorciamenti dei profili sono da eseguire in modo conveniente con una sega

**DURAL GmbH & Co. KG**

Südring 11

D-56412 Ruppach-Goldhausen

Tel. +49 (0) 2602/9261-0

Fax +49 (0) 2602/9261-50

welcome@dural.de

# DURALIS SKY LINE

2/2

**DURAL**

## Profilo decorativo e separatore

per metalli (sega ad archetto a mano) utilizzando una lama fine o con una sega meccanica fissa adatta. L'uso di una smerigliatrice angolare non è consigliabile. Gli spigoli di taglio del profilo devono essere privati delle sbavature. I tagli del profilo devono essere sempre eseguiti ad angolo retto in direzione della larghezza, per ottenere così un attacco pulito a un profilo non tagliato. Angoli interni ed esterni devono essere tagliati sulla giuntura in modo pulito.

Per tutti i prodotti/materiali: l'utilizzabilità relativamente ai carichi meccanici e chimici deve essere verificata accuratamente caso per caso. In generale si devono rispettare le norme del settore universalmente riconosciute!

### CURA:

I profili DURALIS SKY LINE non richiedono cure particolari. I detergenti devono essere privi di acido cloridrico e fluoridrico e di altri additivi aggressivi e non devono graffiare la superficie. Devono essere impiegati solo detergenti ad azione neutra con un campo di valori di pH di ca. 6-7,5. Per la pulizia di manutenzione si consiglia l'impiego di acqua pulita con una piccola aggiunta di detersivo. Il profilo deve poi essere strofinato con un panno di lino asciutto. Nella pulizia di rivestimenti di pareti con decementanti deve essere evitato con misure adeguate qualsiasi contatto con il profilo per escludere danni alla sua superficie.

### DATI DEL PRODOTTO:

MATERIALE:	Alluminio brillantato anodizzato / Alluminio verniciato con polveri
COLORI INSERTO:	dark sky (verniciato a polveri nero con effetto scintillante)
LUNGHEZZA DEL PROFILO:	250 cm
LARGHEZZA VISIBILE:	30 mm
ALTEZZA DEL PROFILO:	7 / 9 / 11 mm
USO PREVISTO:	Profilo decorativo per rivestimenti di pareti

DURAL GmbH & Co. KG  
Südring 11  
D-56412 Ruppach-Goldhausen  
Tel. +49 (0) 2602/9261-0  
Fax +49 (0) 2602/9261-50  
welcome@dural.de