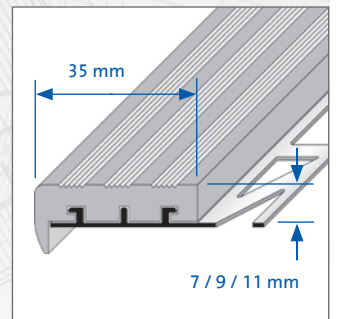
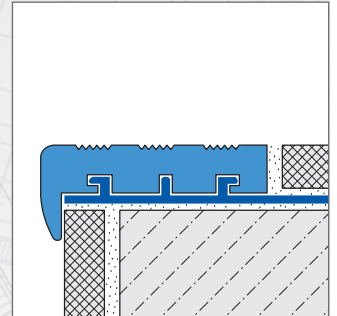


DURASTEP Jumbo

1/2

Perfil para escalones, con refuerzo de PVC
Ancho visible: 35 mm

DURAL



APLICACIÓN:

Los perfiles DURASTEP-Jumbo, de Dural, son molduras para escalones de locales comerciales y edificios públicos. Se recomienda su aplicación en todos los lugares en donde se cuenta con un elevado tráfico de personas. Los perfiles DURASTEP-Jumbo son especialmente resistentes, antideslizantes y sumamente agradables a la vista. Han sido concebidos de manera que las superficies de los escalones se puedan reemplazar. De esta manera se asegura todo el tiempo una seguridad óptima al pisar. Además, los bordes de las escaleras se protegen con DURASTEP-Jumbo de manera duradera. Todos los diseños presentan conformidad con las más altas normas de seguridad. Los perfiles para escalones también se pueden aplicar en áreas de trabajo en donde exista peligro de resbalones (certificación BIA, grupo de valoración de capacidad antideslizante R10). Los perfiles DURASTEP-Jumbo tienen una garantía de desgaste de 5 años.

MATERIAL:

Los perfiles DURASTEP se suministran en diferentes colores. Constan de un perfil base de aluminio, y un refuerzo de PVC. La cara inferior y no visible del refuerzo de PVC se fabrica con plástico duro, y la superficie antideslizante con plástico blando. El ancho visible es de 35 mm.

PROPIEDADES:

Los perfiles DURASTEP-Jumbo han sido desarrollados especialmente para áreas altamente frecuentadas. Dado que el elemento portador es de aluminio, se debe observar lo siguiente: Los perfiles para escalones se pueden emplear en todos aquellos sitios en donde no se espera que se produzcan reacciones químicas extraordinarias.

Para evitar corrosiones, es necesaria una cuidadosa manipulación del cemento. El aluminio es sensible a los medios alcalinos. El perfil debe alojarse por completo en la capa de contacto. De esta manera se evita el surgimiento de espacios huecos en los que se podría acumular agua alcalina.

PERFIL IBERIA

c/. Grecia, 1
E-12540 Villareal (Castellón)
Tel.: +34 964 53 69 33
Fax: +34 964 53 68 33
perfiliberia@telefonica.net

DURASTEP Jumbo

2/2

Perfil para escalones, con refuerzo de PVC Ancho visible: 35 mm

DURAL

Para todos los productos/materiales, la aplicabilidad de cargas mecánicas y químicas tiene que comprobarse minuciosamente en cada caso. Básicamente han de respetarse las normas de la técnica reconocidas generalmente.

COLOCACIÓN:

1. Seleccionar los perfiles DURASTEP-Jumbo de acuerdo con el espesor de las baldosas.
2. Colocar el material de revestimiento, en la tabica, a la altura correcta.
3. En los bordes, el pegamento se debe aplicar con una rasqueta dentada.
4. Asentar el perfil portador por completo sobre el lecho y alinear el borde frontal sobre la baldosa de la tabica.
5. Sobreempastar en toda su superficie los brazos de fijación.
6. A continuación, asentar firmemente las baldosas y orientarlas de manera que se cierren con el perfil a la altura de su borde superior. Colocar de lleno las baldosas.
7. Dejar un resquicio de 2-3 mm hacia el perfil.
8. Rellenar por completo el espacio entre las baldosas y el perfil con mortero de junta.

CUIDADO:

Los perfiles DURASTEP no requieren ningún cuidado especial. La suciedad adherida se puede eliminar con los agentes de limpieza corrientes en el mercado. Los agentes de limpieza no deben contener soluciones, ácido clorhídrico ni fluorhídrico, y tampoco deben producir raspaduras. La superficie del escalón se puede cambiar cuando sea necesario.

DATOS EL PRODUCTOS:

MATERIAL:	Base: Aluminio, Refuerza: PVC
COLOR GOMA:	blanco / beige / negro / marrón / gris
LARGO:	100 / 250 cm
ALTURA:	7 / 9 / 11 mm
ANCHO VISIBLE:	35 mm

PERFIL IBERIA

c/. Grecia, 1
E-12540 Villareal (Castellon)
Tel.: +34 964 53 69 33
Fax: +34 964 53 68 33
perfiliberia@telefonica.net