

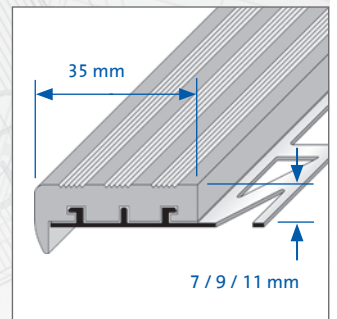
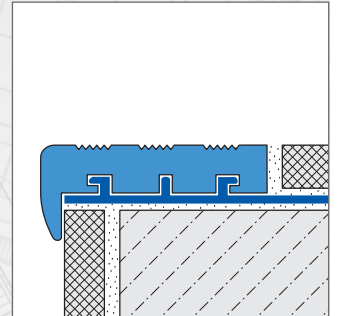
Étant donné que l'utilisation du produit et sa mise en œuvre ne sont pas soumis à notre contrôle, nous dégageons toute responsabilité quant au succès de ladite mise en œuvre et garantissons donc uniquement la qualité intrinsèque de nos produits telle qu'elle est mentionnée sur la fiche produit correspondante et dans le cadre de nos Conditions générales de vente et de livraison. Les caractéristiques mentionnées ici ne fournissent aucune garantie quant à l'utilisation concernée. Sous réserve de modifications techniques et conceptuelles du produit. Seule la version actuelle de la présente fiche technique accessible à tous sur Internet est valable. La présente fiche technique remplace les précédentes fiches qui perdent leur validité à sa parution.

DURASTEP Jumbo

1/2

Profilés nez de marche
Largeur: 35 mm

DURAL



APPLICATIONS:

Les profilés DURASTEP Jumbo de Dural sont des profilés nez de marche d'escalier particulièrement adaptés pour des locaux commerciaux et des bâtiments publics. Ils sont recommandés pour les escaliers de grand trafic. Les profilés DURASTEP Jumbo sont particulièrement résistants, antidérapants et esthétiques. Ils sont constitués d'une partie en PVC qui protège les arrêtes du carrelage et peut être remplacée en cas d'usure. Ce qui garantit à tout moment une sécurité optimale de la marche. Tous les modèles répondent aux normes de sécurité les plus élevées. Les profilés DURASTEP Jumbo sont également conseillés dans des zones de travail avec risque de glissement (Certificat de contrôle BIA, groupe d'évaluation de la résistance au glissement R9). Les profilés DURASTEP Jumbo sont garantis cinq ans.

MATÉRIAU:

Les profilés DURASTEP Jumbo en PVC existent en blanc, beige, noir, brun et gris. Ils se composent d'une embase support en aluminium et d'une couche en PVC. La partie inférieure non-visible est d'une matière synthétique rigide, la partie supérieure, résistante au glissement, d'une matière synthétique souple. La largeur du profilé est de 35 mm.

CARACTÉRISTIQUES:

Les profilés DURASTEP Jumbo correspondent à une utilisation dans des zones de passages intensifs. Le support profilé étant en aluminium, les nez de marche DURASTEP Jumbo peuvent être installés dans tous les lieux où des réactions chimiques exceptionnelles ne sont pas à craindre.

Les produits à base de ciment doivent être manipulés avec précaution afin d'éviter la corrosion des profilés. L'aluminium étant sensible aux agents alcalins, il est impératif d'éliminer immédiatement toute laitance de mortier, de colle ou de joint sur les parties visibles. Le profilé doit être complète-

DURAL SAS

27, rue du Champ de Mars

F-57200 Sarreguemines

Tel.: 0.49.26.02.92.61.615/616

Fax: 00.49.26.02.92.61.803

info@dural.fr

DURASTEP Jumbo

2/2

DURAL

Profilés nez de marche Largeur: 35 mm

ment noyé dans la couche de ciment afin d'empêcher la formation de cavités entre le carrelage et les profilés dans lesquelles l'eau pourrait s'infiltrer.

Remarque s'appliquant à tous les produits / matériaux : il est nécessaire de vérifier soigneusement au cas par cas si le produit / matériau est approprié en ce qui concerne les sollicitations mécaniques et chimiques. En règle générale, il faut observer les règles techniques générales reconnues !

MISE EN ŒUVRE:

1. Sélectionner le profilé DURASTEP Jumbo en fonction de l'épaisseur du carrelage.
2. Poser le revêtement sur la contremarche à la bonne hauteur.
3. Mettre la colle à l'emplacement du DURASTEP Jumbo à l'aide d'un peigne.
4. Enfoncer fermement le profilé dans la colle, et Aligner le bord de sorte qu'il soit à fleur avec le carrelage de la contremarche.
5. Couvrir complètement les montants de fixations.
6. Enfoncer fermement le carrelage et l'aligner de sorte qu'il soit à fleur avec le bord supérieur du profilé.
7. Laisser un espacement de +/- 2 mm entre le profilé et le carrelage.
8. Remplir soigneusement l'espace entre le carrelage et le profilé avec du mortier.

ENTRETIEN:

Les profilés DURASTEP Jumbo ne nécessitent pas de soins particuliers. Les couches de salissures sont aisément éliminées à l'aide d'un produit de nettoyage courant. Néanmoins, celui-ci ne doit pas contenir d'acides chlorhydriques ou fluorhydriques et ne doit pas rayer. En cas d'accident ou d'usure, il est toujours possible de remplacer la partie en PVC.

DONNÉES DE PRODUIT:

MATÉRIAU:	Aluminium avec Bande anti-dérapante PVC
COULEUR INSERT:	blanc / beige / noir / brun / gris
LONGUEUR:	100 / 250 cm
HAUTEUR:	7 / 9 / 11 mm
PARTIE VISIBLE:	35 mm

DURAL SAS

27, rue du Champ de Mars
F-57200 Sarreguemines
Tel.: 0.49.26.02.92.61.615/616
Fax: 00.49.26.02.92.61.803
info@dural.fr