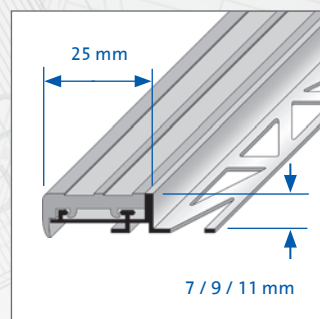
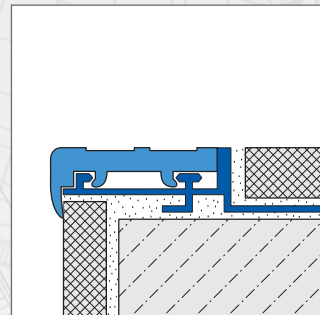


DURASTEP Standard

1/2

Perfil para escalones con refuerzo de PVC
Ancho: 25 mm

DURAL



APLICACIÓN:

Los perfiles DURASTEP estándar, de Dural, son molduras especialmente resistentes para escalones, aplicables en áreas privadas. Están equipados con un refuerzo completo de PVC y se los ha provisto de una superficie antideslizante. Se encuentran disponibles en cinco colores. Los perfiles se alojan fijamente en el revestimiento, no obstante, las superficies de los escalones se pueden reemplazar cuando aparezcan signos de desgaste. DURASTEP no sólo protege los bordes de los escalones sino que también le agrega un valor plástico a la escalera.

MATERIAL:

Los perfiles DURASTEP, con refuerzo de PVC se suministran en diferentes colores. Constan de un perfil base, de aluminio, y un refuerzo de PVC. La cara inferior y no visible del refuerzo de PVC se fabrica con plástico duro, y la superficie antideslizante con plástico blando. El ancho visible del perfil es de 25 mm.

PROPIEDADES:

Los perfiles DURASTEP han sido desarrollados especialmente para áreas de uso no muy frecuente, entre las que se cuentan las viviendas privadas y las oficinas pequeñas. Son resistentes a los ataques químicos que se producen durante los trabajos de colocación de baldosas. Ante una manipulación normal, resulta improbable que se presenten daños. Dado que el elemento portador es de aluminio, se debe observar lo siguiente:

Los perfiles para escalones se pueden emplear en todos aquellos sitios en donde no se espera que se produzcan reacciones químicas extraordinarias. Para evitar corrosiones, es necesaria una cuidadosa manipulación del cemento. El aluminio es sensible a los medios alcalinos. El perfil debe alojarse por completo en la capa de contacto. De esta manera se evita que surjan espacios huecos en los que se podría acumular agua alcalina.

PERFIL IBERIA

c/. Grecia, 1
E-12540 Villareal (Castellón)
Tel.: +34 964 53 69 33
Fax: +34 964 53 68 33
perfiliberia@telefonica.net

DURASTEP Standard

2/2

Perfil para escalones con refuerzo de PVC Ancho: 25 mm

DURAL

Para todos los productos/materiales, la aplicabilidad de cargas mecánicas y químicas tiene que comprobarse minuciosamente en cada caso. Básicamente han de respetarse las normas de la técnica reconocidas generalmente.

COLOCACIÓN:

1. Seleccionar los perfiles DURASTEP estándar de acuerdo con el espesor de las baldosas.
2. Colocar el material de revestimiento, en la tabica, a la altura correcta.
3. En los bordes, el pegamento se debe aplicar con una rasqueta dentada.
4. Asentar el perfil portador por completo sobre el lecho y alinear el borde frontal sobre la baldosa de la tabica.
5. Sobreempastar en toda su superficie los brazos de fijación.
6. A continuación, asentar firmemente las baldosas y orientarlas de manera que se cierren con el perfil a la altura de su borde superior. Colocar de lleno las baldosas.
7. Dejar un resquicio de 2-3 mm hacia el perfil.
8. Rellenar por completo el espacio entre las baldosas y el perfil con mortero de junta.

CUIDADO:

Los perfiles DURASTEP estándar no requieren ningún cuidado especial. La suciedad adherida se puede eliminar con los agentes de limpieza corrientes en el mercado. Los agentes de limpieza, no deben contener soluciones, ni ácido clorhídrico ni fluorhídrico y tampoco deben producir raspaduras.

DATOS EL PRODUCTOS:

MATERIAL:	Base: Aluminio / Suplemento: PVC
COLOR SUPLEMENTO:	blanco / beige / negro / marrón / gris
LARGO:	100 / 250 cm
ALTURA:	7 / 9 / 11 mm
ANCHO VISIBLE:	25 mm

PERFIL IBERIA

c/. Grecia, 1
E-12540 Villareal (Castellón)
Tel.: +34 964 53 69 33
Fax: +34 964 53 68 33
perfiliberia@telefonica.net