

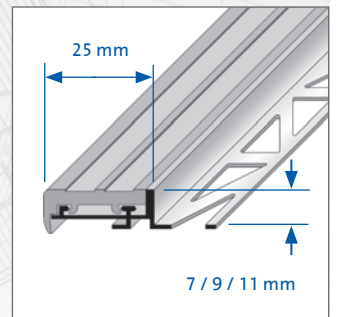
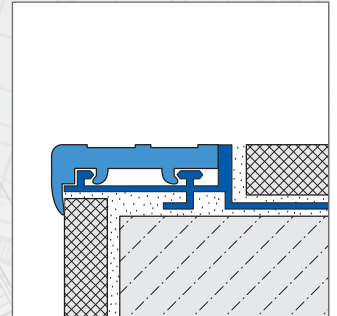
Étant donné que l'utilisation du produit et sa mise en œuvre ne sont pas soumis à notre contrôle, nous dégageons toute responsabilité quant au succès de l'ouvrage et garantissons donc uniquement la qualité intrinsèque de nos produits telle qu'elle est mentionnée sur la fiche produit correspondante et dans le cadre de nos Conditions générales de vente et de livraison. Les caractéristiques mentionnées ici ne fournissent aucune garantie quant à l'utilisation concernée. Sous réserve de modifications dues au progrès technique. Les informations techniques supplémentaires fournies lors d'un entretien conseil requièrent une confirmation écrite. La représentation des couleurs dépend de la technique d'impression utilisée et peut varier par rapport aux couleurs originales. Sous réserve de modifications techniques et conceptuelles du produit. Seule la version actuelle de la présente fiche technique accessible à tous sur Internet est valable. La présente fiche technique remplace les précédentes fiches qui perdent leur validité à sa parution.

DURASTEP Standard

1/2

Profilés nez de marche avec bande PVC
Largeur: 25 mm

DURAL



APPLICATIONS:

Les profilés DURASTEP Standard de Dural sont des profilés de marche d'escalier particulièrement adaptés à l'habitat privé. Ils sont recouverts d'une couche de PVC antidérapante et existent en cinq coloris différents. Les profilés sont scellés en même temps que le revêtement; néanmoins la partie en PVC peut être remplacée en cas d'usure. Les profilés DURASTEP protègent le bord des marches tout en améliorant l'esthétique de l'ouvrage.

MATÉRIAU:

Les profilés DURASTEP Standard en PVC existent en blanc, beige, noir, brun et gris. Ils se composent d'une embase support en aluminium et d'une couche en PVC. La partie inférieure non-visible est constituée d'une matière synthétique dure, la partie supérieure plus tendue permet de résister au glissement. La largeur du profilé est de 25 mm.

CARACTÉRISTIQUES:

Les profilés DURASTEP Standard correspondent à une utilisation dans des zones de passages normalement fréquentées comme des habitations privées ou des locaux de faible trafic par exemple des bureaux. En utilisation normale, il y a peu de risque de déformation.

Les profilés nez de marche peuvent être installés dans tous les lieux où des réactions chimiques ne sont pas à craindre. Les produits à base de ciment doivent être manipulés avec précaution afin d'éviter la corrosion des profilés. L'aluminium étant sensible aux agents alcalins, il est impératif d'éliminer immédiatement toute laitance de mortier, de colle ou de joint sur les parties visibles. Le profilé doit être complètement noyé dans la couche de ciment afin d'empêcher la formation de cavités entre le carrelage et les profilés dans lesquelles l'eau pourrait s'infiltrer.

DURAL SAS

27, rue du Champ de Mars

F-57200 Sarreguemines

Tel.: 0.49.26.02.92.61.615/616

Fax: 00.49.26.02.92.61.803

info@dural.fr

DURASTEP Standard

2/2

DURAL

Profilés nez de marche avec bande PVC Largeur: 25 mm

Remarque s'appliquant à tous les produits / matériaux : il est nécessaire de vérifier soigneusement au cas par cas si le produit / matériau est approprié en ce qui concerne les sollicitations mécaniques et chimiques. En règle générale, il faut observer les règles techniques générales reconnues !

MISE EN ŒUVRE:

1. Sélectionner le profilé DURASTEP Standard en fonction de l'épaisseur du carrelage.
2. Poser le revêtement sur la contremarche à la bonne hauteur.
3. Mettre la colle à l'emplacement du DURASTEP Standard à l'aide d'un peigne.
4. Enfoncer fermement le profilé dans la colle et aligner le bord avant de sorte qu'il soit à fleur du carrelage de la contremarche.
5. Couvrir complètement les montants de fixation.
6. Enfoncer fermement le carrelage et l'aligner de sorte qu'il soit à fleur avec le bord supérieur du profilé.
7. Laisser un espacement de +/- 2 mm entre le profilé et le carrelage.
8. Remplir soigneusement l'espace entre le carrelage et le profilé avec du mortier.

ENTRETIEN:

Les profilés DURASTEP Standard ne nécessitent pas de soins particuliers. Les traces de salissures sont aisément éliminées à l'aide d'un produit de nettoyage courant. Néanmoins, celui-ci ne doit pas contenir d'acides chlorhydriques ou fluorhydriques et ne doivent pas rayer. En cas d'accident ou d'usure, il est toujours possible de remplacer la partie en PVC.

DONNÉES DE PRODUIT:

MATÉRIAU:	Aluminium avec insert PVC
COULEUR INSERT:	blanc / beige / noir / brun / gris
LONGUEUR:	100 / 250 cm
HAUTEUR:	7 / 9 / 11 mm
PARTIE VISIBLE:	25 mm

DURAL SAS

27, rue du Champ de Mars
F-57200 Sarreguemines
Tel.: 0.49.26.02.92.61.615/616
Fax: 00.49.26.02.92.61.803
info@dural.fr