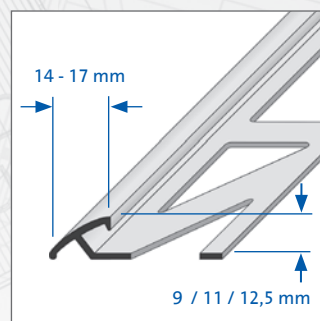
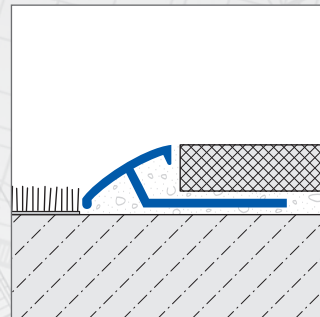


# DURATRANS

1/2

## Perfil de transición para nivelar diferentes alturas hasta 12,5 mm

**DURAL**



### APLICACIÓN:

Los perfiles DURATRANS, de Dural, sirven para nivelar las diferentes alturas de dos revestimientos de piso. Éste es el caso, por ejemplo, entre las baldosas y la moqueta. DURATRANS consigue una unión continua y sesgada. Al mismo tiempo, el borde de las baldosas se protege contra posibles daños.

La forma y el material se han seleccionado de manera que los perfiles puedan soportar elevadas cargas. Las cargas puntuales se reparten homogéneamente entre el revestimiento y la base. Gracias a su estabilidad especialmente alta, son también aptos para su aplicación en áreas sumamente frecuentadas, tales como los edificios públicos o los centros comerciales. También es posible emplearlos en sitios descubiertos (entradas de portones y garajes).

DURATRANS, en este diseño, y tomando en cuenta el sitio de aplicación (por ejemplo en viviendas) ha sido suavemente redondeado. Se dispone de esta presentación en alturas de hasta 12,5 mm y, en parte, también en la versión flexible "Z-Flex".

### MATERIAL:

El perfil DURATRANS, para nivelar diferentes alturas, hasta 12,5 mm se suministra en los siguientes acabados: Aluminio natural, aluminio anodizado plateado, latón natural y latón con pulido de alto brillo („Star“ con lámina de protección).

### PROPIEDADES:

Los perfiles DURATRANS de **aluminio** se pueden emplear en todos los sitios en donde no se espera que se produzca ninguna reacción química de carácter extraordinario. Para evitar corrosiones, es necesaria una cuidadosa manipulación del cemento. Dado que el aluminio es sensible a los medios alcalinos, se debe eliminar de todas las superficies visibles los restos de mortero, pegamento

### PERFIL IBERIA

c/. Grecia, 1  
E-12540 Villareal (Castellón)  
Tel.: +34 964 53 69 33  
Fax: +34 964 53 68 33  
perfiliberia@telefonica.net

## Perfil de transición para nivelar diferentes alturas hasta 12,5 mm

de baldosas o cemento de tapado de grietas. El perfil debe asentarse por completo en la capa de contacto, de esta manera se evita la presencia de espacios huecos, en los que se podría acumular agua alcalina.

Los perfiles DURATRANS, de **aluminio anodizado**, han sido especialmente tratados, de manera que las superficies, por lo general, ya no se modifican. Las superficies visibles se deben proteger contra materiales de cemento. Se pueden originar daños debidos a objetos que puedan producir rayaduras o limaduras.

Los perfiles DURATRANS, de **latón**, se pueden emplear también en áreas industriales. Soportan grandes cargas y son altamente resistentes a las sustancias químicas que se generan durante la colocación de las baldosas. Importante: el latón se oxida al contacto con el aire, especialmente si la humedad es alta. La superficie se recubre con una pátina (capa de protección) y se modifica su aspecto.

Para todos los productos/materiales, la aplicabilidad de cargas mecánicas y químicas tiene que comprobarse minuciosamente en cada caso. Básicamente han de respetarse las normas de la técnica reconocidas generalmente.

### COLOCACIÓN:

1. Seleccionar los perfiles DURATRANS de acuerdo con el espesor de las baldosas.
2. En los bordes, el pegamento se debe aplicar con una rasqueta dentada.
3. Asentar el perfil DURATRANS por completo sobre el lecho y alinearlos.
4. Sobreempastar en toda su superficie los brazos de fijación.
5. Asentar firmemente las baldosas y orientarlas de manera que cierren con el perfil a la altura de su borde superior. Colocar de lleno las baldosas.
6. Dejar un resquicio de 2-3 mm hacia el perfil.
7. Rellenar por completo el espacio entre las baldosas y el perfil con mortero.

### CUIDADO:

Los perfiles DURATRANS no necesitan ningún cuidado especial. Las capas de óxido que aparecen sobre los perfiles de aluminio se pueden eliminar por medio de material de pulido. No obstante, no es posible que esto se elimine duraderamente. Los agentes de limpieza no deben contener ácido clorhídrico ni fluorhídrico y no deben estar en capacidad de producir rayaduras.

### DATOS EL PRODUCTOS:

<b>MATERIAL:</b>	– Aluminio natural – Aluminio anodizado plateado – Latón natural – Latón pulido brillante („Star“ con lámina de protección)
<b>LARGO:</b>	100 cm / 250 cm
<b>ANCHO VISIBLE:</b>	14–17 mm
<b>ALTURA:</b>	9 / 11 / 12,5 mm

#### PERFIL IBERIA

c/. Grecia, 1  
E-12540 Villareal (Castellón)  
Tel.: +34 964 53 69 33  
Fax: +34 964 53 68 33  
perfiliberia@telefonica.net