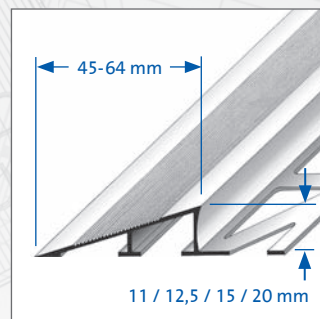
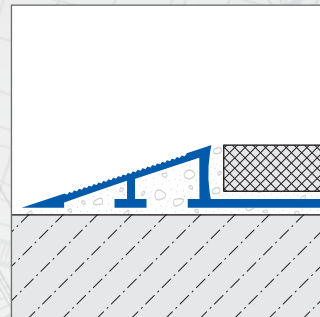


DURATRANS

1/2

Transitionsprofil zum Ausgleich von Höhenunterschieden bis 20 mm

DURAL



ANWENDUNG:

DURATRANS Transitionsprofile von Dural dienen dem Ausgleich von Höhenunterschieden zwischen zwei Bodenbelägen. Das ist beispielsweise zwischen Fliesen und Teppichböden der Fall. DURATRANS schafft eine stufenlose, abgeschrägte Verbindung. Gleichzeitig wird die Fliesen- und Teppichkante vor möglichen Beschädigungen geschützt.

Form und Material wurden so ausgewählt, dass die Profile auch großen Belastungen standhalten. Punktuelle Lasten werden gleichmäßig in Belag und Untergrund abgeleitet. Durch ihre besondere Stabilität eignen sie sich deshalb auch zum Einsatz in stark frequentierten Bereichen wie in öffentlichen Gebäuden oder Einkaufszentren. Auch die Verwendung im Freien (Tor- und Garageneinfahrten) ist möglich.

DURATRANS Typ L ist für den Objektbereich (Hotels, öffentliche Gebäude usw.) vorgesehen. Das Profil ist in einer Höhe von 11 bis 20 mm lieferbar und besitzt daher eine deutlich größere Übergangsfläche.

MATERIAL:

DURATRANS-Profil Typ L zum Ausgleich von Höhenunterschieden bis 20 mm sind in folgenden Ausführungen lieferbar: Aluminium natur, Aluminium eloxiert silber.

EIGENSCHAFTEN:

DURATRANS-Profil aus **Aluminium** lassen sich überall dort einsetzen, wo keine außergewöhnlichen chemischen Reaktionen zu erwarten sind. Um Korrosionen zu vermeiden, ist ein vorsichtiger Umgang mit Zementmaterialien erforderlich. Da Aluminium empfindlich gegen alkalische Medien ist, müssen Reste von Mörtel, Fliesenkleber oder Fugenzement sofort von allen sichtbaren Flächen entfernt werden. Dadurch wird die Entstehung von Hohlräumen vermieden, in denen sich alkalisches Wasser ansammeln könnte.

DURAL GmbH & Co. KG

Südring 11

D-56412 Ruppach-Goldhausen

Tel. +49 (0) 2602/9261-0

Fax +49 (0) 2602/9261-50

welcome@dural.de

Transitionsprofil zum Ausgleich von Höhenunterschieden bis 20 mm

Das Profil muss komplett in die Kontaktschicht eingebettet werden. Dadurch wird die Entstehung von Hohlräumen vermieden, in denen sich alkalisches Wasser ansammeln könnte.

DURATRANS-Profile aus **eloxiertem Aluminium** sind besonders veredelt, so dass sich die Oberfläche im Regelfall nicht mehr verändert. Die sichtbaren Flächen müssen allerdings gegen Zementmaterialien geschützt werden. Beschädigungen können durch kratzende oder schleifende Gegenstände entstehen.

Für alle Produkte/Materialien gilt: Die Verwendbarkeit hinsichtlich mechanischer und chemischer Belastungen muss im Einzelfall sorgfältig geprüft werden. Generell sind die allgemein anerkannten Regeln der Technik zu beachten!

VERARBEITUNG:

1. DURATRANS-Profile entsprechend der Fliesenstärke auswählen.
2. Fliesenkleber im Begrenzungsbereich mit einer Zahnkelle auftragen.
3. DURATRANS-Profil in das Klebebett eindrücken und ausrichten.
4. Befestigungsschenkel vollflächig überspachteln.
5. Fliesen fest eindrücken und so ausrichten, dass sie bündig mit der Profiloberkante abschließen. Fliesen vollsatt verlegen.
6. Zum Profil eine Fuge von ca. 2–3 mm freilassen.
7. Raum zwischen Fliesen und Profil vollständig mit Fugmörtel füllen

PFLEGE:

DURATRANS-Profile benötigen keine besondere Pflege. Oxydationsschichten lassen sich mit Hilfe von Poliermitteln entfernen. Eine dauerhafte Beseitigung ist allerdings nicht möglich. Reinigungsmittel müssen frei von Salzsäure und Flußsäure sein und dürfen nicht schmirgeln.

PRODUKTDATEN:

MATERIAL:	– Aluminium natur – Aluminium eloxiert silber
LÄNGE:	250 cm
SICHTBREITE:	45 – 64 mm
HÖHE:	11 / 12,5 / 15 / 20 mm

DURAL GmbH & Co. KG

Südring 11

D-56412 Ruppach-Goldhausen

Tel. +49 (0) 2602/9261-0

Fax +49 (0) 2602/9261-50

welcome@dural.de