

Étant donné que l'utilisation du produit et sa mise en œuvre ne sont pas soumis à notre contrôle, nous dégageons toute responsabilité quant au succès de l'œuvre et garantissons donc uniquement la qualité intrinsèque de nos produits telle qu'elle est mentionnée sur la fiche produit correspondante et dans le cadre de nos Conditions générales de vente et de livraison. Les caractéristiques mentionnées ici ne fournissent aucune garantie quant à l'utilisation concernée. Sous réserve de modifications dues au progrès technique. Les informations techniques supplémentaires fournies lors d'un entretien conseil requièrent une confirmation écrite. La représentation des couleurs dépend de la technique d'impression utilisée et peut varier par rapport aux couleurs originales. Sous réserve de modifications techniques et conceptuelles du produit. Seule la version actuelle de la présente fiche technique accessible à tous sur Internet est valable. La présente fiche technique remplace les précédentes fiches qui perdent leur validité à sa parution.

# DUROSOL 5mil

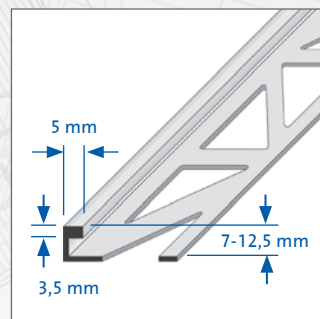
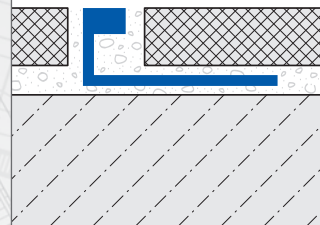
1/2

## Profils de finition chant droit à bord large – une note décorative



**DURAL**

Aluminium / Laiton



### APPLICATION:

Les profils de finition chant droit DUROSOL 5mil de Dural ont été spécialement conçus pour la décoration des sols. La partie visible de 5 millimètres de large permet d'utiliser le profilé partout où l'esthétique joue un rôle important. Ils conviennent pour les locaux d'habitation et professionnels. Grâce à leur forme particulière et aux différentes épaisseurs de matériau, ils peuvent être utilisés dans des zones toujours fortement sollicitées. Ces profils ont été conçus pour répartir uniformément les charges ponctuelles dans le revêtement et le sous-sol.

Par ailleurs, les profils de finition DUROSOL 5mil permettent de réaliser des bordures ou des jonctions soignées, par exemple, entre le carrelage et la moquette ou le carrelage et le parquet. Ils sont aussi parfaitement appropriés pour protéger les arêtes ou encore pour délimiter des surfaces de revêtements. Les profils de finition DUROSOL 5mil sont également disponibles dans la version à cintrer «Z-Flex».

### MATÉRIAU:

Les profils de finition chant droit DUROSOL 5mil existent en: aluminium naturel, aluminium anodisé, aluminium anodisé super brillant, laiton naturel, laiton poli super brillant („Star“ avec film de protection), laiton chromé („Star“ sans film de protection).

### CARACTÉRISTIQUES:

Les profils de finition chant droit DUROSOL 5mil en **aluminium** peuvent être installés dans tous les lieux où des réactions chimiques ne sont pas à craindre. Les produits à base de ciment doivent être manipulés avec précaution afin d'éviter la corrosion des profils. L'aluminium étant sensible aux agents alcalins, il est impératif d'éliminer immédiatement toute laitance de mortier, de colle ou de joint sur les parties visibles. Le profilé doit être complètement noyé dans la couche de ciment afin d'empêcher la formation de cavités entre le carrelage et les profils dans lesquelles l'eau pourrait s'infiltrer.

### DURAL SAS

27, rue du Champ de Mars

F-57200 Sarreguemines

Tel.: 0.49.26.02.92.61.615/616

Fax: 00.49.26.02.92.61.803

info@dural.fr

## Profilés de finition chant droit à bord large – une note décorative

Les profilés de finition chant droit DUROSOL 5mil en **aluminium anodisé** sont particulièrement traités pour que leur surface ne modifie pas. Toutefois, les surfaces visibles doivent être protégées contre les produits à base de ciment. Ces profilés peuvent également être endommagés en cas de chute d'objet ou de frottement.

Les profilés DUROSOL 5mil en **laiton** peuvent aussi être utilisés dans l'industrie. Ils résistent à de fortes sollicitations ainsi qu'aux réactions chimiques susceptibles de se produire lors de la pose du carrelage. Important: le laiton s'oxyde à l'air libre. A la longue, sa surface se couvre d'une patine (couche d'oxyde) qui en modifie l'aspect.

Les profilés de finition chant droit DUROSOL 5mil en **laiton avec surface chromé** sont très résistants aux sollicitations mécaniques. Toutefois, ils ne doivent pas entrer en contact avec des produits à base de sel et d'acide fluorhydrique car cela pourrait endommager la surface. Afin de ne pas altérer la brillance de la surface chromée, il est nécessaire d'éliminer sur-le-champ les restes de mortier et les résidus des joints de la surface.

Remarque s'appliquant à tous les produits / matériaux: il est nécessaire de vérifier soigneusement au cas par cas si le produit / matériau est approprié en ce qui concerne les sollicitations mécaniques et chimiques. En règle générale, il faut observer les règles techniques générales reconnues !

### MISE EN ŒUVRE:

1. Choisir le profilé de finition DUROSOL 5mil en fonction de l'épaisseur du carrelage.
2. Appliquer le ciment-colle sur la zone délimitée à l'aide d'une truelle dentée.
3. Presser le profilé de finition chant droit DUROSOL 5mil dans le lit de colle et le positionner correctement.
4. Enduire l'aile de fixation sur toute sa surface.
5. Bien enfoncer les carreaux et les positionner de manière à ce qu'ils soient au même niveau que le bord supérieur du profilé. Poser les carreaux directement sur le support.
6. Prévoir un joint de 1 à 2 mm entre le profilé et le carrelage.
7. Colmater tout l'espace laissé entre les carreaux et le profilé avec du mortier à joints.

### ENTRETIEN:

Les profilés de finition chant droit DUROSOL 5mil ne requièrent aucun entretien particulier. Les couches d'oxydation sur les profilés en laiton s'enlèvent facilement à l'aide d'un produit de polissage. Une élimination durable n'est toutefois pas possible parce que des taches d'oxydation se reforment continuellement. Veiller à ce que les produits d'entretien utilisés ne contiennent ni acide chlorhydrique, ni acide fluorhydrique et ne soient pas abrasifs.

### DONNÉES DE PRODUIT:

|                        |  |
|------------------------|--|
| <b>MATÉRIAU:</b>       | – Aluminium naturel, anodisé, anodisé super brillant (argent, or)<br>– Laiton naturel<br>– Laiton chromé („Star“ sans film de protection)<br>– Laiton poli super brillant („Star“ avec film de protection) |
| <b>LONGUEUR:</b>       | 250 cm   |
| <b>PARTIE VISIBLE:</b> | 5 mm   |
| <b>HAUTEUR:</b>        | 7 / 9 / 11 / 12,5 mm   |

### DURAL SAS

27, rue du Champ de Mars  
F-57200 Sarreguemines  
Tel.: 0.49.26.02.92.61.615/616  
Fax: 00.49.26.02.92.61.803  
info@dural.fr