

Da die Produktanwendung und -verarbeitung nicht unserer Kontrolle unterliegt, sind wir für den Erfolg der Verarbeitung unserer Produkte nach dem Produktdatenblatt im Rahmen unserer allgemeinen Verkaufs- und Lieferbedingungen die Gewährleistung übernehmen. Die hier aufgeführten Eigenschaften geben keine Garantie über die jeweilige Verwendung. Aufrund des technischen Fortschrittes können sich Änderungen ergeben. Die in einer Beratung gegebenen, zusätzlichen technischen Angaben bedürfen der schriftlichen Bestätigung. Farbdarstellungen sind drucktechnisch bedingt und können vom Original abweichen. Änderungen in Produkttechnik und -design bleiben vorbehalten. Gültig ist nur die jeweils aktuelle Fassung dieses Datenblattes, die im Internet, jedermann zugänglich ist. Mit dem Erscheinen dieses Datenblattes verlieren alle Vorherigen ihre Gültigkeit.

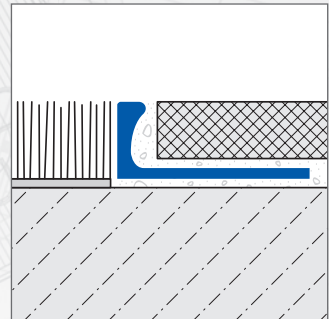
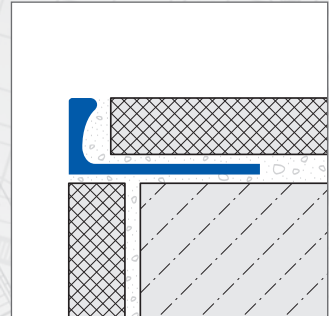
DUROSOL

1/2

Winkel-Abschlussprofil (PVC) für Fliesenflächen bei Wand und Boden



DURAL



ANWENDUNG:

DUROSOL PVC Abschlussprofile von Dural werden zum dekorativen Kantenschutz eingesetzt. Sie werden aus PVC hergestellt und sind in zahlreichen Farben erhältlich. So lassen sie sich problemlos an das Aussehen der Fliesen oder Fugen anpassen. Andererseits besteht auch die Möglichkeit zur Schaffung optisch anspruchsvoller Kontraste.

DUROSOL PVC eignet sich auch als Abschlusskante für Fliesen, Teppichboden, oder Naturstein im Wandbereich. Beschädigungen des Belages wird wirksam vorgebeugt.

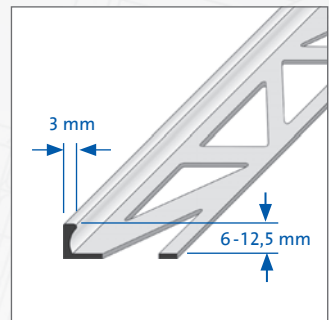
MATERIAL:

DUROSOL PVC ist in folgenden Ausführungen lieferbar: Als PVC Standard Unifarben weiß, jasmin, beige, schwarz, pergamon hell, grau, elfenbein, pergamon, silbergrau und in verschiedenen Marmorfarbtönen hochglänzend („Star“ mit Schutzfolie): weiß, beige, grau, schwarz.

EIGENSCHAFTEN:

DUROSOL PVC Profile eignen sich vor allem für den dekorativen Einsatz. Sie werden aus durchgefärbten PVC hergestellt und sind weitgehend UV-stabil. In Außenbereichen kann die Intensität der Farbe auf Dauer jedoch nachlassen (z. B. bei intensiver Sonnenbestrahlung). Für Ecken und Kanten, die besonderen Belastungen ausgesetzt sind, sind DUROSOL-Profile aus PVC nicht geeignet. Hinweis: Bei der Verwendung von farbigen Fugenmörtel mit ultrafeinen Farbpigmenten in Verbindung mit Kunststoffprofilen können irreversible Profilverfleckungen auftreten. Wir empfehlen den Einsatz entsprechender Schutzmaßnahmen.

Für alle Produkte/Materialien gilt: Die Verwendbarkeit hinsichtlich mechanischer und chemischer Belastungen muss im Einzelfall sorgfältig geprüft werden. Generell sind die allgemein anerkannten Regeln der Technik zu beachten!



DURAL GmbH & Co. KG

Südring 11

D-56412 Ruppach-Goldhausen

Tel. +49 (0) 2602/9261-0

Fax +49 (0) 2602/9261-50

welcome@dural.de

Winkel-Abschlussprofil (PVC) für Fliesenflächen bei Wand und Boden

VERARBEITUNG:

1. DUROSOL PVC Profil entsprechend der Fliesenstärke auswählen.
2. Fliesenkleber im Begrenzungsbereich mit einer Zahnkelle auftragen. Bei Wandaußenecken zunächst eine Wand fertig fliesen.
3. DUROSOL PVC Profil in das Klebebett eindrücken und ausrichten.
4. Befestigungsschenkel vollflächig überspachteln.
5. Fliesen fest eindrücken und so ausrichten, dass sie bündig mit der Profiloberkante abschließen. Fliesen vollsatt verlegen.
6. Zum Profil eine Fuge von 2-3 mm freilassen.
7. Raum zwischen Fliesen und Profil vollständig mit Fugmörtel füllen.

PFLEGE:

DUROSOL PVC Profile benötigen keine besondere Pflege. Schmutzanhaftungen können mit handelsüblichen Reinigungsmitteln entfernt werden. Reinigungsmittel dürfen keine Lösungsmittel, Salzsäure oder Flusssäure enthalten und dürfen nicht schmirgeln.

PRODUKTDATEN:

| | |
|---------------------|---|
| MATERIAL: | PVC unifarbig oder PVC marmor glänzend („Star“ mit Schutzfolie) |
| LÄNGE: | 250 cm |
| SICHTBREITE: | 3 mm |
| HÖHE: | 6 / 8 / 10 / 12,5 mm (unifarbig), 6 / 8 / 10 mm (marmor) |

DURAL GmbH & Co. KG

Südring 11

D-56412 Ruppach-Goldhausen

Tel. +49 (0) 2602/9261-0

Fax +49 (0) 2602/9261-50

welcome@dural.de