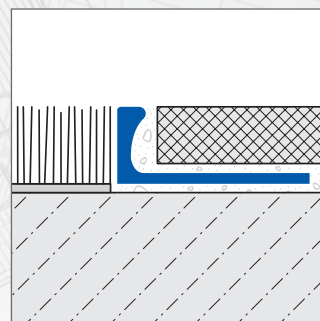
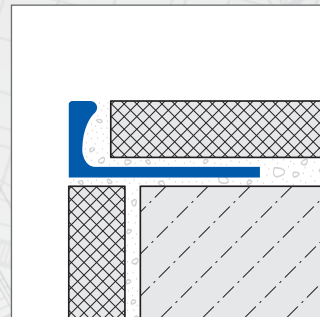


DUROSOL

1/2

Perfil de cierre angular (PVC) para revestimientos de suelo y pared

DURAL



APLICACIÓN:

Los perfiles de cierre DUROSOL PVC, de Dural, se emplean como protección decorativa de bordes. Se fabrican en PVC y se pueden obtener en numerosos colores. De esta manera resulta sencillo adaptarlos al aspecto de las baldosas o las juntas. Por otra parte, existe también la posibilidad de crear decorativos y exigentes contrastes ópticos.

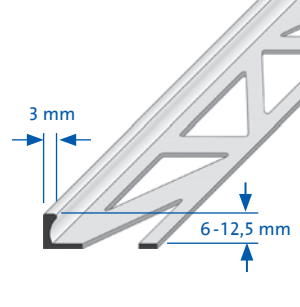
DUROSOL PVC es apto para los bordes de cierre de baldosas, alfombras o piedra natural en las áreas de pared. Previene de manera efectiva daños en el revestimiento.

MATERIAL:

DUROSOL PVC se puede suministrar en las siguientes presentaciones: como PVC estándar: blanco, jazmin, beige, negro, pergamón claro, gris, marfil, pergamón, gris plata y como PVC con lacado de alto brillo „Star“ con lámina de protección en diferentes tonos marmoleados: blanco, beige, gris, negro.

PROPIEDADES:

Los perfiles DUROSOL PVC se han concebido, especialmente, con fines decorativos. Se fabrican con PVC, con teñido de penetración, y son resistentes, en gran medida, a los rayos ultravioleta. No obstante, en áreas externas, con el paso del tiempo, se puede perder la intensidad del color (por ejemplo, si soportan intensas radiaciones solares). Los perfiles DUROSOL de PVC no son aptos para ángulos y bordes que estén sometidos a cargas especiales. Indicación: Al utilizar mortero coloreado para juntas con pigmentos colorantes ultrafinos en combinación con perfiles de plástico pueden originarse manchas de perfil irreversibles. Recomendamos la aplicación de medidas de protección adecuadas.



PERFIL IBERIA

c/. Grecia, 1
E-12540 Villareal (Castellón)
Tel.: +34 964 53 69 33
Fax: +34 964 53 68 33
perfiliberia@telefonica.net

Perfil de cierre angular (PVC) para revestimientos de suelo y pared

Para todos los productos/materiales, la aplicabilidad de cargas mecánicas y químicas tiene que comprobarse minuciosamente en cada caso. Básicamente han de respetarse las normas de la técnica reconocidas generalmente.

COLOCACIÓN:

1. Seleccionar los perfiles DUROSOL PVC de acuerdo con el espesor de las baldosas.
2. En los bordes, el pegamento se debe aplicar con una rasqueta dentada. Para los ángulos exteriores de pared, se debe, en primer lugar, colocar por completo los azulejos de la pared.
3. Asentar el perfil de cierre angular DUROSOL PVC por completo sobre el lecho y alinearlos.
4. Sobreempastar en toda su superficie los brazos de fijación.
5. Asentar firmemente las baldosas y orientarlas de manera que cierren con el perfil a la altura de su borde superior. Colocar de lleno las baldosas.
6. Dejar un resquicio de 2-3 mm hacia el perfil.
7. Rellenar por completo el espacio entre las baldosas y el perfil con mortero de junta.

CUIDADO:

Los perfiles de DURABORD de PVC no necesitan de ningún cuidado en especial, la suciedad adherida se puede eliminar con los agentes de limpieza corrientes en el mercado. Los agentes de limpieza no deben contener ácido clorhídrico, ni fluorhídrico, ni tampoco agentes disolventes; y tampoco deben producir raspaduras.

DATOS EL PRODUCTO:

MATERIAL:	PVC estándar o PVC marmoleados de alto brillo („Star“ con lámina de protección)
LARGO:	250 cm
ANCHO VISIBLE:	3 mm
ALTURA:	6 / 8 / 10 / 12,5 mm (estándar), 6 / 8 / 10 mm (marmoleados)

PERFIL IBERIA

c/. Grecia, 1
E-12540 Villareal (Castellón)
Tel.: +34 964 53 69 33
Fax: +34 964 53 68 33
perfiliberia@telefonica.net