

FLORENTOSTEP

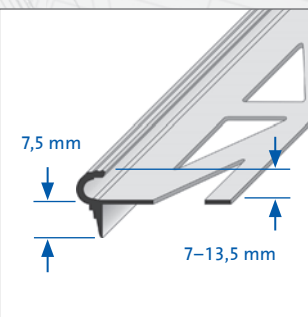
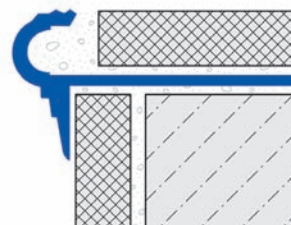
1/2

Perfil de metal para escalones con brazo de fijación extra ancho

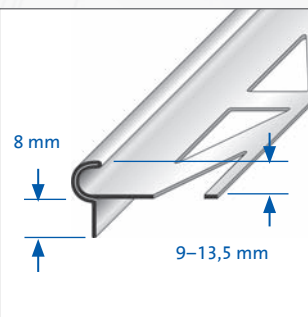
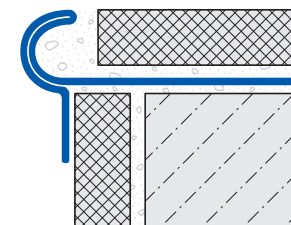
DURAL



Aluminio / Latón



Acero inoxidable



APLICACIÓN:

Los perfiles FLORENTOSTEP para escalones son elementos decorativos para las áreas domésticas así como para oficinas y edificios públicos. Por otra parte, soportan esfuerzos especialmente elevados, son antideslizantes y, prácticamente, no se desgastan. De esta manera, se garantiza todo el tiempo una óptima seguridad a quienes transiten por la escalera. Además, con FLORENTOSTEP, los bordes de los escalones se encuentran protegidos duraderamente.

MATERIAL:

FLORENTOSTEP se puede suministrar en las siguientes presentaciones: latón natural, latón pulido brillante („Star“ con lámina de protección), latón cromado, aluminio natural, aluminio anodizado, acero inoxidable, acero inoxidable pulido brillante („Star“ con lámina de protección), acero inoxidable rectificado fino („Star“ con lámina de protección).

PROPIEDADES:

Los perfiles FLORENTOSTEP se pueden emplear tanto en áreas privadas como en inmobiliarias.

Los perfiles FLORENTOSTEP de **latón**, soportan grandes cargas y son altamente resistentes a las sustancias químicas que se generan durante la colocación de las baldosas. Importante: el latón se oxida al contacto con el aire, especialmente si la humedad es alta. La superficie se recubre con una patina (capa de óxido) y se modifica su aspecto.

Los perfiles de escalones FLORENTOSTEP de **latón con superficie cromada** son muy resistentes contra cargas mecánicas, pero no deben entrar en contacto con productos que contengan sal o ácido fluorhídrico, pues con ello se daña la superficie. Para no menoscabar el alto grado de brillo de la capa de cromo, el mortero y los restos de juntas deberían retirarse rápidamente de la superficie.

Los perfiles FLORENTOSTEP de **aluminio** se pueden emplear en todos los sitios en donde no se espera que se produzca ninguna reacción química de carácter extraordinario. Para evitar corrosiones,

PERFIL IBERIA

c/. Grecia, 1
E-12540 Villareal (Castellón)
Tel.: +34 964 53 69 33
Fax: +34 964 53 68 33
perfiliberia@telefonica.net

Perfil de metal para escalones con brazo de fijación extra ancho

es necesaria una cuidadosa manipulación de los materiales de cemento. Dado que el aluminio es sensible a los medios alcalinos, se debe eliminar de todas las superficies visibles los restos de mortero, pegamento de baldosas o rejuntado. El perfil debe asentarse por completo en la capa de contacto, de esta manera se evita la presencia de espacios huecos, en los que se podría acumular agua alcalina.

Los perfiles FLORENTOSTEP para escalones, de **aluminio anodizado** han sido especialmente tratados, de manera que las superficies, por lo general, ya no se modifican. Las superficies visibles se deben proteger contra materiales de cemento. Se pueden originar daños debidos a objetos que puedan producir rayaduras o limaduras.

Los perfiles FLORENTOSTEP para escalones, de **acero inoxidable**, son especialmente aptos para áreas expuestas a altos esfuerzos provocados por sustancias químicas y ácidos. También soportan altos esfuerzos mecánicos. Los perfiles de acero inoxidable se emplean en la industria alimenticia, en los hospitales, piscinas y hostelería.

Para todos los productos/materiales, la aplicabilidad de cargas mecánicas y químicas tiene que comprobarse minuciosamente en cada caso. Básicamente han de respetarse las normas de la técnica reconocidas generalmente.

COLOCACIÓN:

1. Seleccionar los perfiles FLORENTOSTEP de acuerdo con el espesor de las baldosas.
2. Colocar el material de revestimiento, en la tabica, a la altura correcta.
3. En los bordes, el pegamento se debe aplicar con una rasqueta dentada.
4. Asentar el perfil portador por completo sobre el lecho y alinear el borde frontal sobre la baldosa de la tabica.
5. Sobreempastar en toda su superficie los brazos de fijación.
6. A continuación, asentar firmemente las baldosas y orientarlas de manera que cierren con el perfil a la altura de su borde superior. Colocar de lleno las baldosas.
7. Dejar un resquicio de 2-3 mm hacia el perfil.
8. Rellenar por completo el espacio entre el azulejo y el perfil con mortero de junta.

CUIDADO:

Los perfiles de cierre angular FLORENTOSTEP no necesitan ningún cuidado especial. Las capas de óxido que aparecen sobre los perfiles de latón y de aluminio se pueden eliminar por medio de material de pulido. No obstante, no es posible que esto se elimine duraderamente, puesto que estas capas vuelven a formarse. Los daños sobre la capa de anodizada deben recibir una mano de laca.

En el caso de los perfiles de acero inoxidable, se recomienda el empleo de pulido de cromo. Éste les proporciona un aspecto brillante. Si el acero fino se encuentra en contacto con medios especialmente agresivos, se lo debe limpiar ocasionalmente con un agente suave de limpieza; de esta manera se disminuye el peligro de corrosión. Los agentes de limpieza no deben contener ácido clorhídrico ni fluorhídrico y no deben ser capaces de producir rayaduras.

DATOS EL PRODUCTOS:

MATERIAL:	Aluminio natural, anodizado / Latón natural, pulido brillante („Star“ con película protectora), cromado / Inox, pulido brillante („Star“ con película protectora), Rectificado fino protectora („Star“ con película protectora)
ALTURA DE PERFIL:	Aluminio = 7 / 9 / 11 / 13,5 mm, Latón = 7 / 9 / 11 mm, Acero inoxidable = 9 / 11 / 13,5 mm
LONGITUD DEL PERFIL:	100 cm, 250 cm
ACCESORIOS (Aluminio):	Angulo exterior / Angulo interior / Pieza terminal derecha, izquierda

DURAL

Angulo interior



Angulo exterior



Pieza terminal derecha, izquierda

PERFIL IBERIA

c/. Grecia, 1
E-12540 Villareal (Castellón)
Tel.: +34 964 53 69 33
Fax: +34 964 53 68 33
perfiliberia@telefonica.net