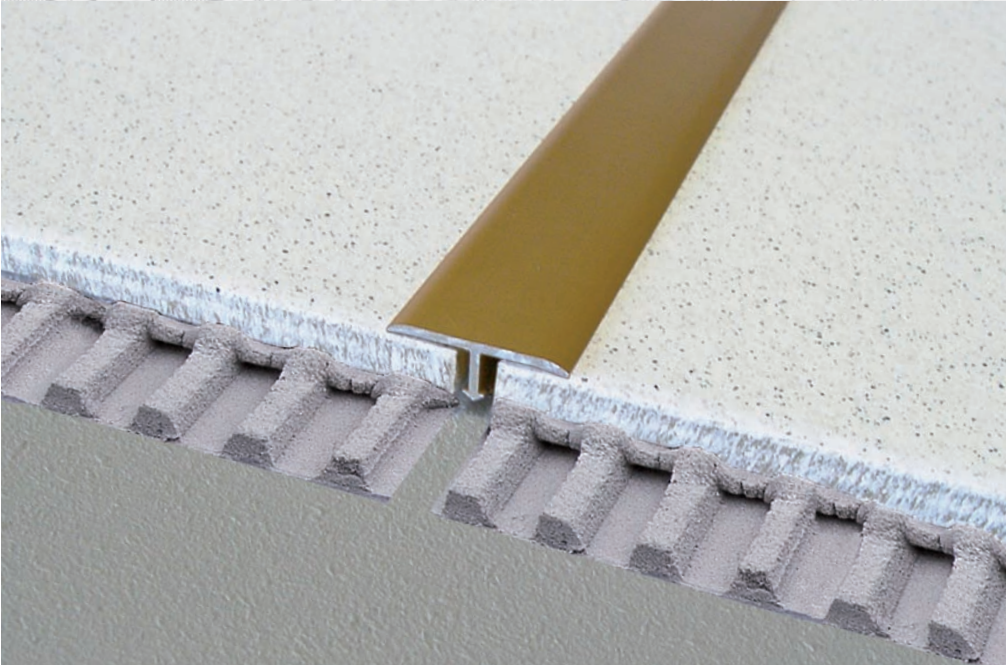


T-FLOOR

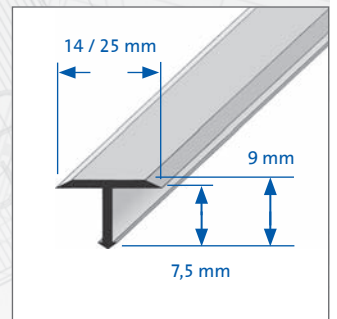
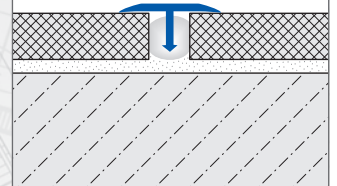
1/2

Trenn- und Abdeckprofile zur nachträglichen Verlegung

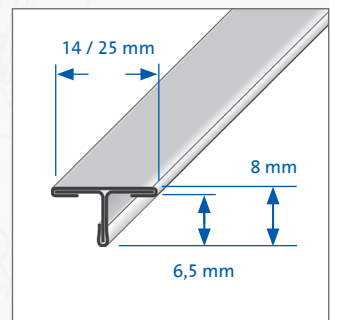
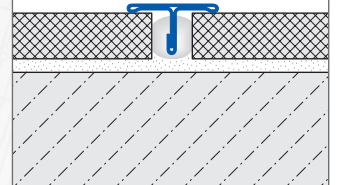
DURAL



Aluminium, Messing



Edelstahl



ANWENDUNG:

T-FLOOR-Profile von Dural sind speziell entwickelte Abdeckprofile, die angrenzende Bodenbeläge verbinden, bei denen keine oder nur marginale Höhenunterschiede bestehen. Durch ihre T-Form können sie problemlos nachträglich verlegt werden. Der Einsatz von Werkzeug ist nicht erforderlich. T-FLOOR-Profile von Dural werden einfach in eine mit Silikon gefüllte Fuge gedrückt. Die unterschiedlichen Bodenbeläge spielen dabei keine Rolle. T-FLOOR verbindet Keramik und Parkett, Naturstein, Beton oder Laminat. Die jeweiligen Kanten werden so weit überdeckt, dass die Randbereiche des Belages nicht beschädigt werden können.

T-FLOOR-Profile aus Aluminium und Messing sind auch in der biegsamen Z-Flex-Ausführung erhältlich.

MATERIAL:

T-FLOOR ist in folgenden Ausführungen lieferbar: Aluminium natur und Aluminium eloxiert; Messing natur; Messing hochglanzpoliert („Star“ mit Schutzfolie); Messing verchromt („Star“ ohne Schutzfolie); Edelstahl hochglanzeloxiert und Feinschliff („Star“ mit Schutzfolie).

EIGENSCHAFTEN:

T-FLOOR-Profile aus **Aluminium** lassen sich überall dort einsetzen, wo keine außergewöhnlichen chemischen Reaktionen zu erwarten sind. Um Korrosionen zu vermeiden, ist ein vorsichtiger Umgang mit Zementmaterialien erforderlich. Da Aluminium empfindlich gegen alkalische Medien ist, müssen Reste von Mörtel, Fliesenkleber oder Fugenzement sofort von allen sichtbaren Flächen entfernt werden. Das Profil muss komplett in die Kontaktschicht eingebettet werden. Dadurch wird die Entstehung von Hohlräumen vermieden, in denen sich alkalisches Wasser ansammeln könnte.

DURAL GmbH & Co. KG

Südring 11

D-56412 Ruppach-Goldhausen

Tel. +49 (0) 2602/9261-0

Fax +49 (0) 2602/9261-50

welcome@dural.de

Trenn- und Abdeckprofile zur nachträglichen Verlegung

T-FLOOR-Profile aus **eloxiertem Aluminium** sind besonders veredelt, so dass sich die Oberfläche im Regelfall nicht mehr verändert. Die sichtbaren Flächen müssen allerdings gegen Zementmaterialien geschützt werden. Beschädigungen können durch kratzende oder schleifende Gegenstände entstehen.

T-FLOOR-Profile aus **Messing** eignen sich für den Einsatz in Privathaushalten und Industriebetrieben. Sie widerstehen großen Lasten und sind weitgehend beständig gegen Chemikalien, die bei der Verlegung von Fliesen entstehen. Wichtig: Messing oxidiert an der Luft, insbesondere bei hoher Luftfeuchtigkeit. Die sichtbare Oberfläche wird mit der Zeit von „Patina“ (Oxidschicht) überzogen und verändert dadurch ihr Aussehen.

T-FLOOR-Profile aus **Edelstahl** eignen sich besonders für Bereiche, die hohen Belastungen durch Chemikalien und Säuren ausgesetzt sind. Auch mechanisch genügen sie höchsten Ansprüchen. Edelstahlprofile kommen beispielsweise in der Lebensmittelindustrie, in Krankenhäusern, Schwimmbädern und Brauereien zum Einsatz.

Für alle Produkte/Materialien gilt: Die Verwendbarkeit hinsichtlich mechanischer und chemischer Belastungen muss im Einzelfall sorgfältig geprüft werden. Generell sind die allgemein anerkannten Regeln der Technik zu beachten!

VERARBEITUNG:

1. Fugenkammer (mindestens 9 mm tief) säubern.
2. Fugenkammer mit Einkomponenten-Silikon füllen.
3. T-FLOOR-Profil so tief in die Fuge eindrücken, bis es komplett auf den Bodenbelägen aufliegt.
4. Silikon, das unter den Rändern hervorquillt, mit Reinigungsmitteln entfernen.

PFLEGE:

T-FLOOR-Profile benötigen keine besondere Pflege. Oxydationsschichten lassen sich mit Hilfe von Poliermitteln entfernen. Eine dauerhafte Beseitigung ist allerdings nicht möglich. Reinigungsmittel müssen frei von Salzsäure und Flusssäure sein und dürfen nicht schmirgeln.

PRODUKTDATEN:

MATERIAL:	– Aluminium natur – Aluminium eloxiert (silber, gold, titan) – Messing natur – Messing hochglanzpoliert („Star“ mit Schutzfolie) – Messing verchromt („Star“ ohne Schutzfolie) – Edelstahl natur – Edelstahl Feinschliff (Korn 240, Mat V2A), („Star“ mit Schutzfolie) – Edelstahl hochglanzpoliert (Mat. V2A), („Star“ mit Schutzfolie)
LÄNGE:	100 cm (Aluminium, Messing) / 250 cm (Aluminium, Messing, Edelstahl)
SICHTBREITE:	14 / 25 mm
HÖHE:	7,5 mm (Aluminium, Messing), 6,5 mm (Edelstahl)

DURAL GmbH & Co. KG

Südring 11

D-56412 Ruppach-Goldhausen

Tel. +49 (0) 2602/9261-0

Fax +49 (0) 2602/9261-50

welcome@dural.de