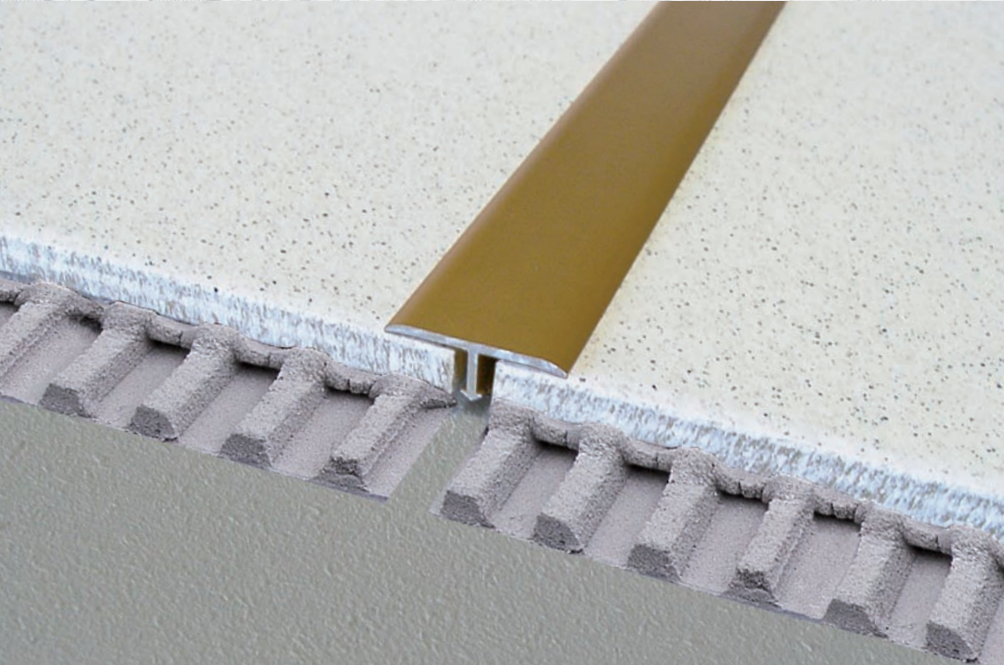


T-FLOOR

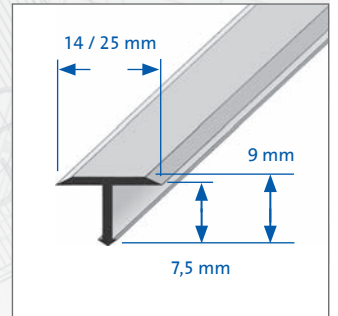
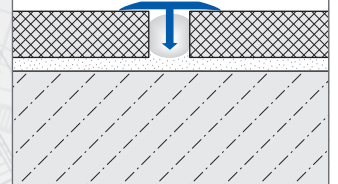
1/2

Perfil de separación y de cobertura para instalación posterior

DURAL



Aluminio, Latón

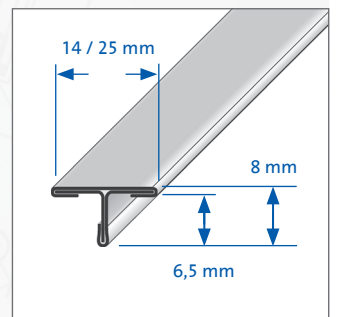
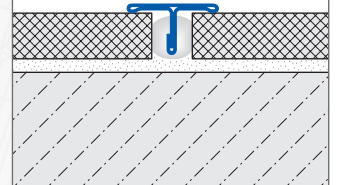


APLICACIÓN:

Los perfiles T-FLOOR, de Dural, son perfiles de cobertura especialmente desarrollados, que sirven para unir revestimientos de piso contiguos, entre los que no se presenta una diferencia de altura, o sólo una diferencia mínima. Se pueden colocar posteriormente gracias a su forma de T. No es necesaria la utilización de herramientas. Los perfiles T-FLOOR de Dural se insertan sencillamente en las juntas previamente rellenas de silicona; la diferencia entre los revestimientos no juega ningún papel. T-FLOOR puede unir cerámica con parqué, piedra natural, hormigón o laminados. Los cantos correspondientes se cubren de tal manera que los bordes del revestimiento no pueden sufrir ningún daño.

Los perfiles T-FLOOR, de latón y de aluminio, están también disponibles en su versión flexible, esto es, el diseño "Z-Flex".

Acero inoxidable



MATERIAL:

T-FLOOR se puede suministrar en las siguientes presentaciones: aluminio natural, aluminio anodizado; latón natural, latón pulido brillante („Star“ con lámina de protección), latón cromado („Star“ sin lámina de protección); acero inoxidable pulido brillante („Star“ con lámina de protección), acero inoxidable rectificado fino („Star“ con lámina de protección).

PROPIEDADES:

Los perfiles T-FLOOR de **aluminio** se pueden emplear en todos los sitios en donde no se espera que se produzca ninguna reacción química de carácter extraordinario. Para evitar corrosiones, es necesaria una cuidadosa manipulación de los materiales de cemento. Dado que el aluminio es sensible a los medios alcalinos, se debe eliminar de todas las superficies visibles los restos de mortero, pegamento de baldosas o cemento de tapado de grietas. El perfil debe asentarse por completo en

PERFIL IBERIA

c/. Grecia, 1

E-12540 Villareal (Castellón)

Tel.: +34 964 53 69 33

Fax: +34 964 53 68 33

perfiliberia@telefonica.net

Perfil de separación y de cobertura para instalación posterior

la capa de contacto, de esta manera se evita la presencia de espacios huecos, en los que se podría acumular agua alcalina.

Los perfiles T-FLOOR, de **aluminio anodizado** han sido especialmente ennoblecidos, de manera que las superficies, por lo general, ya no se modifican. Las superficies visibles se deben proteger contra materiales de cemento. Se pueden originar daños debidos a objetos que puedan producir rayaduras o limaduras.

Los perfiles T-FLOOR de **latón** se pueden emplear tanto en áreas privadas como en industriales. Soportan grandes cargas y son altamente resistentes a las sustancias químicas que se generan durante la colocación de las baldosas. Importante: el latón se oxida al contacto con el aire, especialmente si la humedad es alta. La superficie se recubre con una pátina (capa de óxido) y se modifica su aspecto.

Los perfiles T-FLOOR, de **acero inoxidable**, son especialmente aptos para áreas expuestas a altos esfuerzos provocados por sustancias químicas y ácidos. También soportan altas cargas mecánicas. Los perfiles de acero inoxidable se emplean en la industria alimenticia, en los hospitales, piscinas y hostelería.

Para todos los productos/materiales, la aplicabilidad de cargas mecánicas y químicas tiene que comprobarse minuciosamente en cada caso. Básicamente han de respetarse las normas de la técnica reconocidas generalmente.

COLOCACIÓN:

1. Limpiar la cámara de las juntas (por lo menos hasta 9 mm de profundidad).
2. Llenar la cámara con silicona de un componente.
3. Insertar el perfil T-FLOOR profundamente, de manera que se que asiente por completo en los revestimientos.
4. La silicona que brote fuera de los bordes debe eliminarse de inmediato con algún agente de limpieza.

CUIDADO:

Los perfiles T-FLOOR no necesitan ningún cuidado especial. Las capas de óxido que aparecen sobre los perfiles de latón y de aluminio se pueden eliminar por medio de material de pulido. No obstante, no es posible que esto se elimine duraderamente, puesto que estas capas vuelven a formarse. Los agentes de limpieza no deben contener ácido clorhídrico ni fluorhídrico y no deben ser capaces de producir rayaduras.

DATOS EL PRODUCTOS:

MATERIAL:	– Aluminio natural – Aluminio anodizado (plateado, dorado, titanio) – Latón natural – Latón pulido brillante („Star“ con lámina de protección) – Latón cromado („Star“ sin lámina de protección) – Acero inoxidable natural – Acero inoxidable rectificado fino (grano 240, Mat V2A), („Star“ con lámina de protección) – Acero inoxidable pulido brillante (Mat. V2A), („Star“ con lámina de protección)
LARGO:	100 cm (Aluminio, Latón) / 250 cm (Aluminio, Latón, Acero inoxidable)
ANCHO:	14 / 25 mm
ALTURA:	7,5 mm (Aluminio, Latón), 6,5 mm (Acero inoxidable)

PERFIL IBERIA

c/. Grecia, 1
E-12540 Villareal (Castellon)
Tel.: +34 964 53 69 33
Fax: +34 964 53 68 33
perfiliberia@telefonica.net