

BASIC-LINE

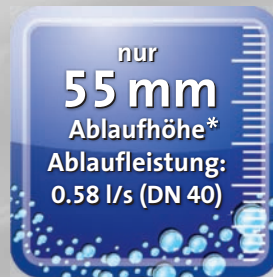
Die ultraflache Fliesendusche

DURAL

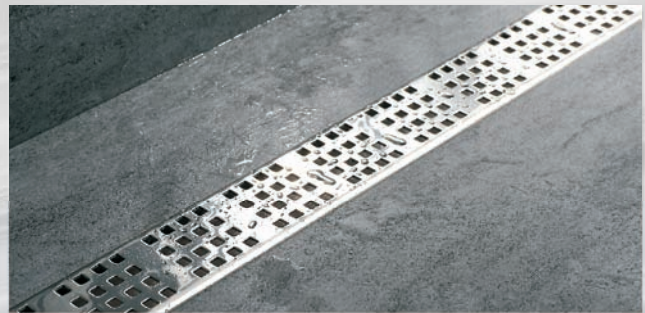
Die Duschrinne für niedrige Aufbauhöhen.

Die BASIC-LINE Bodenablaufrippen bieten ideale Lösungen für Ihre Fliesendusche. Der Akzent liegt auf dem barrierefreien Übergang vom nassen in den trockenen Bereich. Dort, wo standardmäßig ein Geruchsverschluss eingesetzt wird, benutzt das BASIC-LINE-System zwei Abflusskammern mit zwei entnehmbaren Einlaufteilen. Es entsteht so ein Abflusssystem mit doppeltem Geruchsverschluss das sich sehr einfach reinigen lässt.

Einfache,
schnelle und
genaue
Installation



Die Rinne und
der Rost sind
hergestellt aus
hochwertigem
Edelstahl



Die Vorteile

- › niedrige Bauhöhe
- › doppelter Geruchsverschluss
- › schmales Profil
- › Qualitäts-Edelstahl
- › Perfekte Reinhaltung bis hin zum Ablaufrohr
- › Ablaufleistung DN 40, 0,58 l/s.
- › Sichtmaße:
300 / 550 / 650 / 750 / 850 /
950 / 1050 / 1150 mm

Einfach und
schnell zu
reinigen

Doppelter
Geruchs-
verschluss

Dichtmanschette
optional erhältlich



BASIC-LINE Duschrinnen für Fliesenduschen

Komplett-Sets im Überblick

Einbau-/Sichtmaße auf einen Blick

DURAL



Sets beinhalten einen Ablauf „flach“ mit doppeltem Geruchsverschluss sowie Edelstahl-Designrost Square.

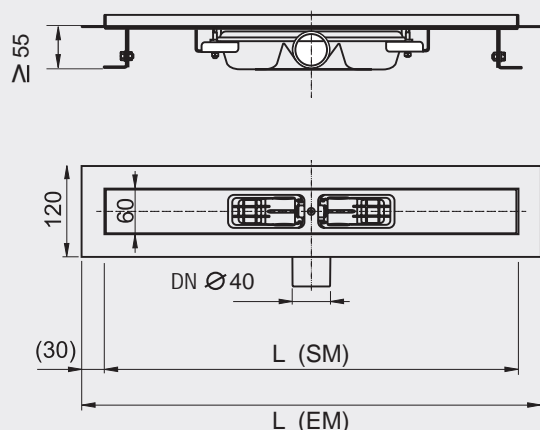


Referenz	Einbaumaß (EM) (L x B in mm)	Sichtmaß (SM) (L x B in mm)
BL 300	360 x 120	300 x 60
BL 600	610 x 120	550 x 60
BL 700	710 x 120	650 x 60
BL 800	810 x 120	750 x 60
BL 900	910 x 120	850 x 60
BL 1000	1010 x 120	950 x 60
BL 1100	1110 x 120	1050 x 60
BL 1200	1210 x 120	1150 x 60

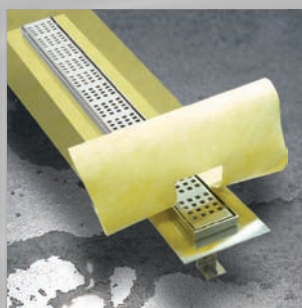
RAHMENHÖHE 11 mm

Dichtmanschetten sind als Zubehörartikel erhältlich.

Die technische Daten



Alle Angaben in mm



DURAL GmbH & Co. KG
 Postfach 1348
 D-56403 Montabaur
 Tel.+49[0]2602/9261-0
 Fax+49[0]2602/9261-50
 info@dural.com
 www.dural.com

Art.-Nr. 46000083