

# BASIC-LINE

Ducha ultraplana para baldosas

**DURAL**

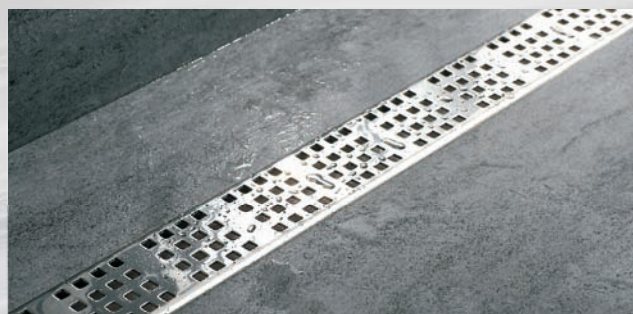
## Canal de ducha de pequeña alzada.

Los canales de desagüe BASIC-LINE constituyen la solución ideal para su ducha de baldosas. El toque especial se encuentra en el paso sin obstáculos del área húmeda a la seca. En el lugar donde, de manera estándar, se emplea un sifón inodoro, BASIC-LINE recurre a dos cámaras de desagüe con dos piezas extraíbles. De esta manera se crea un sistema de desagüe con doble sifón inodoro muy fácil de limpiar.

Instalación sencilla, rápida y precisa



El canal y la rejilla están fabricados con acero inoxidable de alta calidad



## Ventajas

- › Escasa altura
- › Sifón inodoro doble
- › Perfil estrecho
- › Acero inoxidable de alta calidad
- › Limpieza perfecta hasta el tubo de desagüe
- › Capacidad de evacuación DN 40, 0.58 l/s.
- › Longitudes: 300/ 550/ 650/ 750/ 850/ 950/ 1050/ 1150 mm

Limpieza sencilla y rápida

Doble sifón inodoro

Cuello sellante disponible como opción



# BASIC-LINE: Canales para duchas de baldosas. Esquema del juego completo

De un vistazo: dimensiones visibles y de montaje

**DURAL**

El juego contiene siempre un desagüe “plano”, con doble sifón inodoro y una rejilla de diseño, en acero inoxidable, modelo **Square**

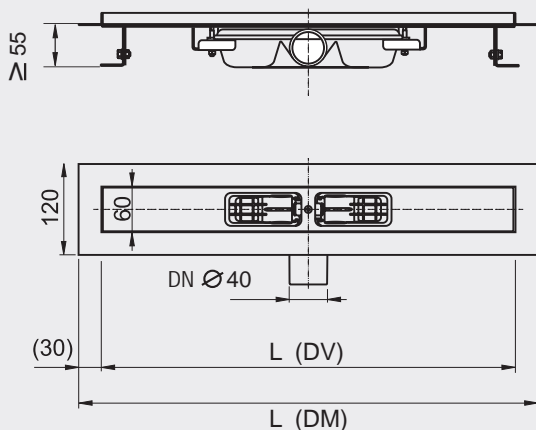


Referencia	Dim. de montaje (DM) (L x B in mm)	Dim. visibles (DV) (DV) (L x B in mm)
BL 300	360 x 120	300 x 60
BL 600	610 x 120	550 x 60
BL 700	710 x 120	650 x 60
BL 800	810 x 120	750 x 60
BL 900	910 x 120	850 x 60
BL 1000	1010 x 120	950 x 60
BL 1100	1110 x 120	1050 x 60
BL 1200	1210 x 120	1150 x 60

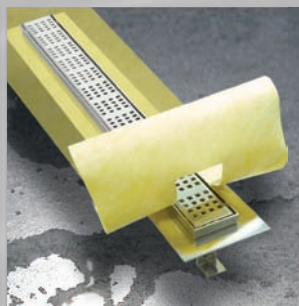
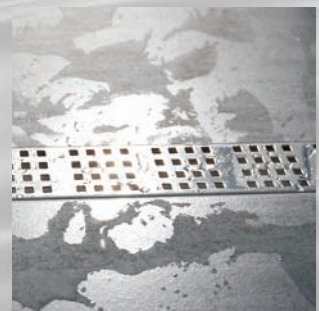
ALTURA DEL MARCO 11 mm

Los cuellos sellantes estan disponibles como accesorios

## Datos técnicos



Todas las medidas se indican en milímetros



PERFIL IBERIA  
 c/. Grecia, 1  
 E-12540 Villareal (Castellon)  
 Tel.: +34 964 53 69 33  
 Fax: +34 964 53 68 33  
 dural1@perfiliberia.es  
 www.dural.com

ESP Art.-Nr. 46000383