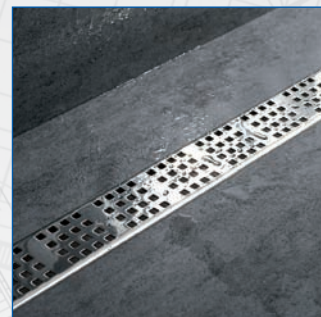


BASIC-LINE

1/2

Receveur de douche linéaire ultra-plat pour des douches à l'italienne carrelées

DURAL



Matériaux:

Le receveur de douche et la grille sont réalisés en acier inoxydable de haute qualité (1.4301). Le matériau et la construction assurent une solidité et une résistance optimales contre les déformations. Le polissage électrochimique réduit à un minimum les dépôts de poussière sur les parties intérieures des receveurs de douche, il assure une connexion en toute sécurité du receveur de douche avec la natte d'étanchéité et augmente la résistance à la corrosion. Le receveur de douche a une surface métallique brillante, exempte de toute particule de poussière et plus lisse que le matériau en inox d'origine. La faible hauteur de montage des receveurs de douche BASIC-LINE convient également très bien aux travaux de transformation et de rénovation (construire dans l'existant).

Pieds de fixation:

L'installation est très facile, rapide et précise, avec un simple réglage en hauteur. Le receveur peut être ajusté de façon individuelle à la hauteur de chape existante à l'aide des deux pieds de fixation latéraux. Le receveur de douche est pourvu pendant l'installation d'une garniture de polystyrène ainsi que d'un film de protection afin de protéger le receveur d'écoulement et le siphon contre un éventuel encrassement.

Écoulement et siphon du receveur:

L'une des conditions préalables essentielles pour le bon fonctionnement des receveurs d'écoulement au sol est la solution technique de l'écoulement et du siphon. Le système d'écoulement BASIC-LINE permet un nettoyage facile et impeccable du siphon jusqu'au tuyau d'écoulement, une performance d'écoulement permanente d'env. 60 l/min. étant assurée pendant toute la durée de vie du receveur de douche. La capacité d'écoulement du receveur est mesurée de telle sorte qu'il est possible d'utiliser sans problème les têtes de douche à grand format qui sont tant employées de nos jours.

DURAL SNC

27, rue du Champ de Mars

F-57200 Sarreguemines

Tel.: 0.49.26.02.92.61.615/616

Fax: 00.49.26.02.92.61.803

info@dural.fr

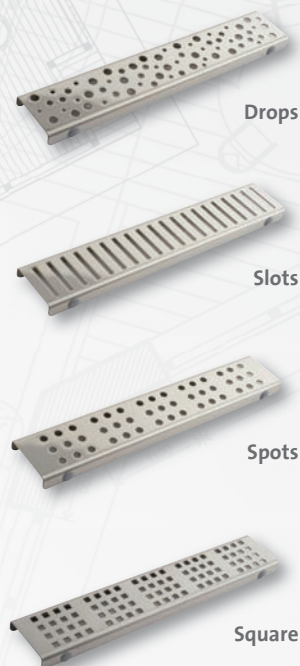
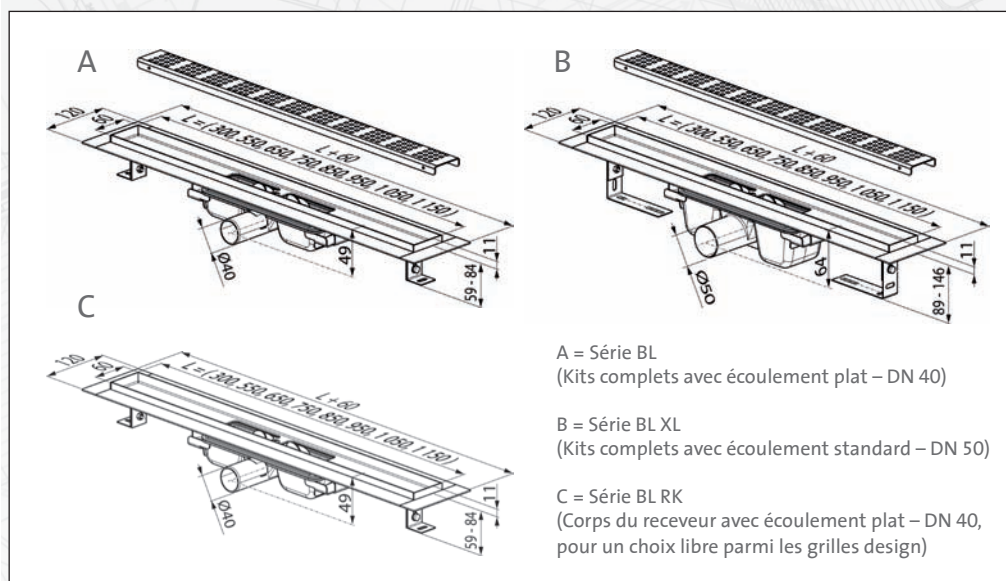
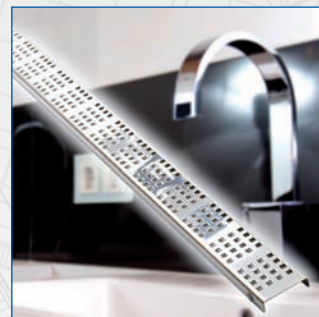
Receveur de douche linéaire ultra-plat pour des douches à l'italienne carrelées

Là où seul un siphon peut être utilisé de façon standard, le système BASIC-LINE utilise deux chambres d'écoulement avec deux conduits d'écoulement démontables, permettant ainsi un parfait nettoyage des deux chambres du siphon.

Les conduits d'écoulement sont sécurisés à l'aide d'une protection pivotante en acier inoxydable, ce qui assure une tenue durable des conduits. Les tamis intégrés retiennent les grosses particules et le double siphon prolonge les intervalles de nettoyage nécessaires des chambres, faisant doubler les espaces de temps entre chaque nettoyage.

Grilles:

Le choix varié des grilles design répond aux exigences les plus élevées. Les grilles sont réalisées en acier inoxydable de haute qualité (DIN 1.4301) et sont polies de façon mécanique pour un résultat brillant ou sont livrées en surface mate brossée. La surface en poli brillant convient parfaitement aux armatures chromées d'un point de vue esthétique.



DONNÉES DE PRODUITS:

MATÉRIAU:	Acier inox (1.4301) – (corps du receveur / grille)
ÉPAISSEUR MATÉRIAU (GRILLE DESIGN):	1,5 mm
HAUTEUR DE MONTAGE:	> 59 mm ou 89 mm
RACCORD DE TUYAU:	DN 40 ou DN 50 avec double siphon
PERFORMANCE D'ÉCOULEMENT:	> 0,58 l/sec.
FORMATS (A, B, C):	BL 300 (360 x 120) – Dimensions visibles 300 x 60 mm BL 600 (610 x 120) – Dimensions visibles 550 x 60 mm BL 700 (710 x 120) – Dimensions visibles 650 x 60 mm BL 800 (810 x 120) – Dimensions visibles 750 x 60 mm BL 900 (910 x 120) – Dimensions visibles 850 x 60 mm BL 1000 (1010 x 120) – Dimensions visibles 950 x 60 mm BL 1100 (1110 x 120) – Dimensions visibles 1050 x 60 mm BL 1200 (1210 x 120) – Dimensions visibles 1150 x 60 mm

DURAL SNC

27, rue du Champ de Mars
F-57200 Sarreguemines
Tel.: 0.49.26.02.92.61.615/616
Fax: 00.49.26.02.92.61.803
info@dural.fr