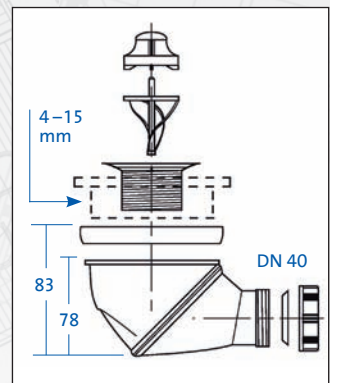
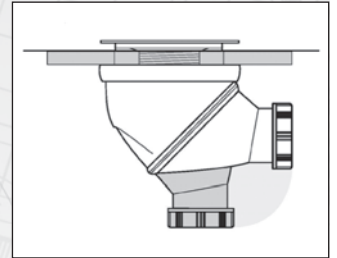


# TI-DRAIN

1/2

## Desagüe superficial exacto

**DURAL**



### APLICACIÓN:

TI-DRAIN Dural se utiliza como sistema de sumidero en solado para el desagüe superficial exacto, y se coloca donde la solería necesite un sumidero de suelo adicional conforme a las normas debido a la humedad existente.

TI-DRAIN se usa habitualmente en interiores, como p. ej. en baños y duchas, aseos y vestuarios públicos, lavabos, diversas salas de trabajo y sótanos, talleres, depósitos y almacenes. Si TI-DRAIN se usa en exteriores, se ha de garantizar que el volumen de agua saliente se adapte al sumidero TI-DRAIN, y que se excluyan riesgos de heladas en la carcasa del sumidero.

### MATERIAL:

El sistema de sumidero de suelo TI-DRAIN se compone de un material EPS altamente comprimido con tamaño de 220 x 220 mm y grosor de 20 mm, con lámina de obturación combinada e integrada así como un anillo de brida introducido y hermetizado en el centro para el alojamiento de la carcasa del sumidero de suelo. El sumidero de suelo está acabado en plástico PP resistente con un sifón inodoro situado a 50 mm de altura. La parte inferior de la carcasa del sumidero puede girar 360°, lo cual permite una conexión horizontal o vertical. El sistema TI-DRAIN se completa con otros componentes de salida, como: junta de goma, anillo en O cónico, anillo de atornilladura, brida roscada, filtro, roseta insertable, marco superpuesto atornillable, rejilla de acero inoxidable perforada en V2A así como una cubrejunta insertable de la ayuda de fijación de plástico para la sujeción de la brida roscada.

El elemento de base contenido por TI-DRAIN tiene un tamaño de 215 x 215 x 80 mm y también se compone de material EPS, y está equipado de fábrica de un escote de sumidero de suelo y tubería.

### COLOCACIÓN:

De acuerdo con la posición de montaje preestablecida para el elemento TI-DRAIN, primero se pega el elemento de base en el suelo con mortero de capa delgada DIN EN 12004 C2 TF, teniendo en cuenta la altura necesaria, procediendo después a la alineación horizontal. A continuación, el sumidero de suelo se introduce a presión en el elemento de base y se conecta al conducto de desagüe de la casa. Para ello, la salida DN 40 del sumidero de suelo tiene que conectarse a una pieza reductora DN 40 / DN 50 por medio de un anillo en O y un cierre roscado. Antes de colocar

### PERFIL IBERIA

c/. Grecia, 1  
E-12540 Villareal (Castellón)  
Tel.: +34 964 53 69 33  
Fax: +34 964 53 68 33  
perfiliberia@telefonica.net

## Desagüe superficial exacto

el TI-DRAIN-Board, la junta de goma ranurada blanca tiene que encajarse encima del sumidero de suelo. Seguidamente, el elemento Board de solado puede pegarse al elemento de base. Aquí ha de procurarse que el agujero redondo del Board coincida con el agujero redondo de la junta de goma ranurada.

El TI-DRAIN-Board y el sumidero de suelo se unen firme e impermeablemente con una brida roscada. Para apretar la brida roscada ha de utilizarse la cubrejunta insertable de plástico incluida en el suministro. Para completar el sistema de salida, se adapta el filtro de salida con la roseta insertable y se atornilla el marco superpuesto con la rejilla de acero inoxidable. La entrada del suelo ha de protegerse contra suciedad y obstrucción durante la fase de construcción. Dependiendo del grosor de la baldosa, el marco superpuesto puede bajarse o subirse 4 ó a 15 mm respectivamente.

Alternativamente a la variante de montaje descrita con anterioridad, el sumidero de suelo también puede unirse primero con el Board, y luego se efectúa la adherencia con el elemento de base. Con relación al montaje del sumidero de suelo, el mismo ha de pegarse además con mortero o cola para baldosas. Si se exigen al sistema de salida requisitos técnicos de sonido propagado por estructuras sólidas, es necesario tomar medidas de insonorización.

En el curso del montaje del TI-DRAIN, la lámina de obturación sobresaliente de 7 cm se pega por toda la superficie del suelo con un mortero de capa delgada DIN EN 12004 C 2. Según las normas de la técnica reconocidas generalmente, el suelo ha de hermetizarse totalmente en combinación con sumideros. Aquí ha de utilizarse nuestra lámina de obturación DURABASE-WP homologada para inspección de obras, incluyendo todas las piezas moldeadas de lámina.

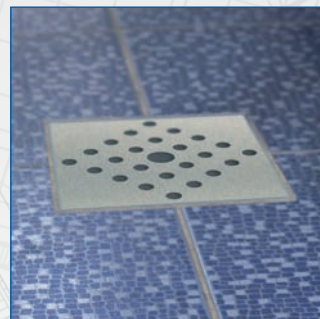
### Limpieza y conservación:

Por regla general, TI-DRAIN no requiere ninguna conservación especial, pues la mayor parte de las piezas de los elementos se encuentran en la estructura del suelo. Sólo la rejilla de acero inoxidable en el marco debería limpiarse en el marco de la limpieza de mantenimiento habitual. Básicamente pueden utilizarse todos los productos de limpieza habituales en el mercado, siempre que estén autorizados para acero inoxidable. Se ha de evitar el uso de productos de limpieza que contengan sal y ácido fluorhídrico. Para garantizar una eficacia de salida alta y homogénea del TI-DRAIN-Board a largo plazo, a intervalos regulares debería controlarse o limpiarse el filtro de pelusas que se encuentra en el sumidero.

### DATOS DEL PRODUCTO:

<b>SISTEMA DE SALIDA:</b>	Uso horizontal y vertical / giratorio en 360°
<b>MATERIAL (Sumidero de suelo):</b>	Polipropileno (PP)
<b>RENDIMIENTO DE SALIDA:</b>	Horizontal = aprox. 43 l/min. / vertical = aprox. 52 l/min.
<b>ALTURA DE MONTAJE:</b>	83 mm
<b>MARCO SUPERPUESTO:</b>	105 x 105 mm (plástico / altura ajustable a 4-15 mm)
<b>REJILLA DE SOPORTE:</b>	Acero inoxidable V2A
<b>ALTURA DE SIFÓN DE INODORO:</b>	50 mm
<b>ALTURA DE CONSTRUCCIÓN:</b>	105 mm
<b>SALIDA DE TUBO DE DESCARGA:</b>	DN 40
<b>MATERIAL (Board):</b>	Poliestireno expandido (EPS / 60 kg/m³)
<b>TAMAÑO DEL BOARD:</b>	220 x 220 x 20 mm
<b>LÁMINA DE OBTURACIÓN:</b>	Polietileno / polipropileno
<b>TAMAÑO DE LÁMINA DE OBTURACIÓN:</b>	360 x 360 mm
<b>MATERIAL (Elemento de base):</b>	Poliestireno expandido (EPS / 35 kg/m³)

**DURAL**



### PERFIL IBERIA

c/. Grecia, 1  
E-12540 Villareal (Castellon)  
Tel.: +34 964 53 69 33  
Fax: +34 964 53 68 33  
perfiliberia@telefonica.net