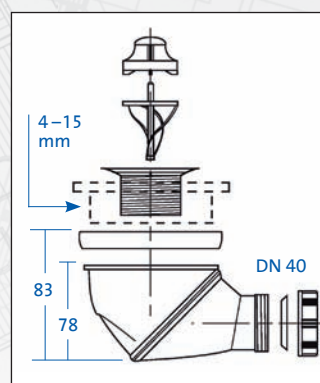
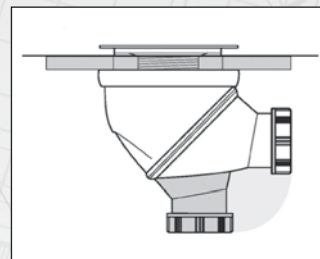


# TI-DRAIN

1/2

## Drenaggio dell'acqua superficiale con la massima precisione

**DURAL**



### APPLICAZIONE:

TI-DRAIN di Dural viene utilizzato come sistema di scarico per pavimenti piastrellabile per il drenaggio dell'acqua superficiale e può essere installato laddove i rivestimenti di pavimenti necessitano di uno scarico conforme alle norme a causa del carico di umidità.

TI-DRAIN viene utilizzato comunemente in ambienti interni, come ad es. bagni o docce, in spogliatoi e toilette pubbliche, lavanderie, vari spazi di lavoro e scantinati, officine, ambienti di deposito e scantinati. In caso di uso di TI-DRAIN in ambienti esterni ci si deve accertare che la quantità di acqua di scarico sia conforme allo scarico TI-DRAIN e che sia escluso un pericolo di congelamento dell'alloggiamento dello scarico.

### MATERIALE:

Il sistema di scarico a pavimento TI-DRAIN è costruito da materiale EPS ad alta tenuta spesso 20 mm e di dimensioni 220 x 220 mm con una pellicola di tenuta integrata e un anello flangiato inserito centralmente e a tenuta per l'installazione dell'alloggiamento di scarico a pavimento. Lo scarico a pavimento è in plastica PP resistente con un tappo antiodori ad un'altezza di 50 mm. La parte inferiore dell'alloggiamento dello scarico è ruotabile di 360°, tramite la quale è possibile un collegamento orizzontale o verticale. Altri componenti del sistema di scarico come la guarnizione in gomma, l'O-ring conico, l'anello di avvitamento, la flangia filettata, il filtro, rosetta, telaio, griglia in acciaio inox forata in V2A e un sistema in plastica per il fissaggio della flange filettate completano il sistema di scarico TI-DRAIN.

L'elemento di sottostruttura appartenente a TI-DRAIN delle dimensioni di 215 x 215 x 80 mm è costituito da materiale EPS ed è dotata dalla fabbrica di scanalatura per la linea del tubo e lo scarico a pavimento.

### LAVORAZIONE:

A seconda della posizione di installazione indicata per l'elemento TI-DRAIN, l'elemento di sottostruttura viene dapprima incollato sulla superficie considerando l'altezza di costruzione necessaria con della malta a giunto sottile DIN EN 12004 C2 TF e poi equilibrato in orizzontale. Successivamente lo scarico a pavimento viene premuto nell'elemento di sottostruttura e collegato con la linea di scarico dell'acqua domestica. A tal fine si deve collegare il passaggio DN 40 dello

DURAL GmbH & Co. KG

Südring 11

D-56412 Ruppach-Goldhausen

Tel. +49 (0) 2602/9261-0

Fax +49 (0) 2602/9261-50

welcome@dural.de

## Drenaggio dell'acqua superficiale con la massima precisione

scarico a pavimento con un riduttore DN 40 / DN 50 mediante O-ring e chiusura a vite per la tenuta d'acqua. Prima di apporre i pannelli TI-DRAIN si deve installare la guarnizione di gomma bianca scanalata sullo scarico a pavimento. Successivamente è possibile incollare l'elemento a pannello piastrellabile con l'elemento di sottostruttura. In tal caso si deve verificare che il foro circolare del pannello poggi al pari del coperchio sul foro circolare della guarnizione di gomma scanalata.

Il pannello TI-DRAIN e lo scarico a pavimento vengono collegati in modo fisso e a tenuta d'acqua mediante flangia filettata. Per fissare saldamente la flangia filettata si deve utilizzare il coprigiunto in plastica fornito. Per completare il sistema di scarico viene aggiunto il filtro di scarico con la rosetta e il telaio con alzata viene avvitato con la griglia in acciaio inox. L'ingresso a pavimento deve essere protetto durante la fase di costruzione dallo sporco e dall'intasamento. A seconda dello spessore di piastrella utilizzato è possibile avvitare il telaio con alzata ad un'altezza minima di 4 mm e massima di 15 mm.

In alternativa alla versione costruttiva descritta in precedenza, è possibile anche collegare prima lo scarico del pavimento con il pannello, eseguendo l'incollaggio con l'elemento di sottostruttura. In riferimento al montaggio dello scarico a pavimento si deve verificare che questo sia fissato con della malta o collante per piastrelle. In caso di esigenze tecniche di isolamento al calpestio sono necessarie ulteriori misure isolanti al sistema di scarico.

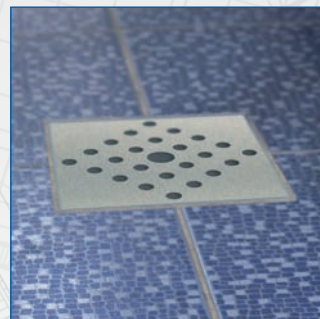
Durante l'installazione del TI-DRAIN si deve installare la pellicola isolante sovrastante di 7 cm utilizzando una malta a giunto sottile DIN EN 12004 C 2 per l'intera superficie di appoggio. Secondo le regole universalmente riconosciute nel settore si deve isolare l'intero pavimento in relazione agli scarichi a pavimento. In questo caso si deve utilizzare la nostra pellicola isolante certificata DURABASE WP comprensiva di tutti i componenti di forme della pellicola.

### PULIZIA E MANUTENZIONE:

TI-DRAIN non ha bisogno di particolari cure poiché i componenti principali si trovano nella struttura del pavimento. Solo la griglia in acciaio inox deve essere pulita durante la normale pulizia domestica. In linea di principio è possibile utilizzare tutti i detersivi comuni a condizione che questi siano consentiti per l'acciaio inox. Si deve evitare un uso di detersivi contenenti sali e acido fluoridrico. Per garantire ottime prestazioni di scarico a lungo termine del pannello TI-DRAIN, il filtro collocato nello scarico deve essere controllato e pulito a intervalli regolari.

### DATI DEL PRODOTTO:

<b>SISTEMA DI SCARICO:</b>	utilizzabile in orizzontale e verticale / ruotabile a 360°
<b>MATERIALE (Scarico a pavimento):</b>	Polipropilene (PP)
<b>PORTATA DI SCARICO:</b>	orizzontale = ca. 43 l/min. / verticale = ca. 52 l/min.
<b>ALTEZZA DI SCARICO:</b>	83 mm
<b>TELAIO:</b>	105 x 105 mm, (plastica / regolabile in altezza 4-15 mm)
<b>GRIGLIA DI APPOGGIO:</b>	Acciaio V2A
<b>ALTEZZA TAPPO ANTIODORI:</b>	50 mm
<b>ALTEZZA STRUTTURA:</b>	105 mm
<b>USCITA TUBO DI DEFLUSSO:</b>	DN 40
<b>MATERIALE (Pannello):</b>	Polistirolo espanso (EPS / 60 kg/m <sup>3</sup> )
<b>DIMENSIONI PANNELLO:</b>	220 x 220 x 20 mm
<b>PELLICOLA ISOLANTE:</b>	Polietilene / Polipropilene
<b>DIMENSIONI PELLICOLA ISOLANTE:</b>	360 x 360 mm
<b>MATERIALE (Elemento di sottostruttura):</b>	Polistirolo espanso (EPS / 35 kg/m <sup>3</sup> )

**DURAL**

DURAL GmbH &amp; Co. KG

Südring 11

D-56412 Ruppach-Goldhausen

Tel. +49 (0) 2602/9261-0

Fax +49 (0) 2602/9261-50

welcome@dural.de

[www.dural.com](http://www.dural.com)