

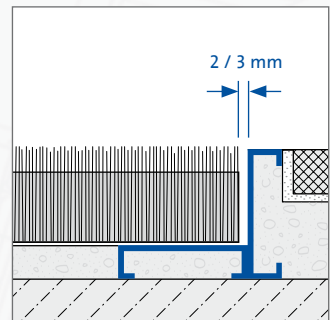
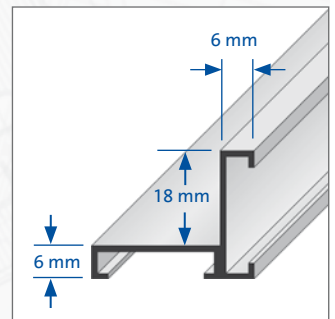
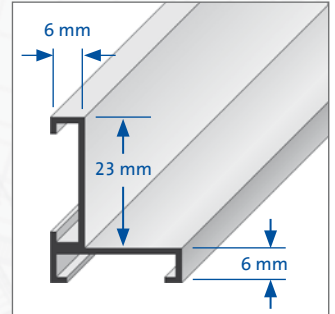
# ENTRY

1/2

## Profile für Fußmattenrahmen

- Produktinformation -

**DURAL**



### ANWENDUNG:

Durch Drehen um 90° lassen sich die Profile für zwei verschiedenen Höhen von Fußmattenrahmen verwenden. Einbau mit Winkelverbinder und Befestigungsanker. Für den Innen- und Außenbereich geeignet.

### VERARBEITUNG:

#### Einbauhinweise für Fußmatten-Rahmenprofil ENTRY

Um ein gleichmäßiges Aufliegen der Matten zu erreichen, muss der Estrich absolut plan sein. Unebenheiten unbedingt ausgleichen!

Wichtig: Die Höhe der Fußbodenaussparung muss mindestens der Höhe des Mattenrahmens entsprechen! Beim Einbau des Winkelrahmens ENTRY muss darauf geachtet werden, dass der Rahmen bündig mit dem Bodenbelag bzw. dem Estrich abschließt.

Soll der Rahmen nachträglich in eine bereits vorhandene Aussparung gesetzt werden, muss der entstehende Zwischenraum von 6 mm ausgespachtelt werden, um eine plane Auflagefläche für die Fußmatten zu gewährleisten.

Die Rahmenprofile müssen sauber auf Gehrung geschnitten werden. Die mitgelieferten Winkelverbinder garantieren hohe Stabilität und exakte Rechtwinklichkeit des Rahmens.

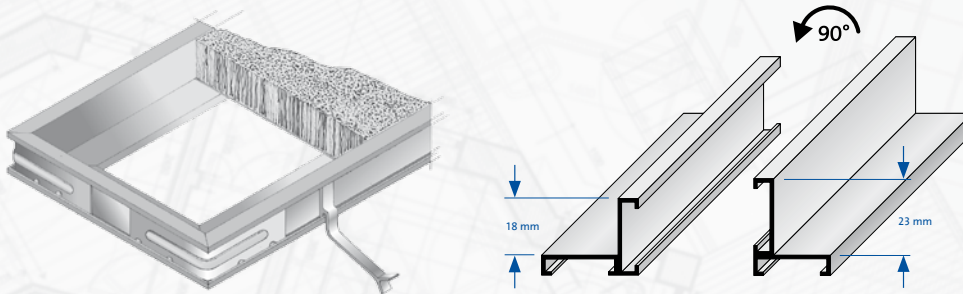
Bei Profilen über 120 cm sind in regelmäßigem Abstand Befestigungsanker anzubringen, welche in den Estrich greifen.

Bitte beachten Sie, dass zwischen Rahmen und Fußmatte umlaufend ein Abstand von nur 2 bzw. 3 mm besteht (benötigte Luft zum Einlegen und Anheben bei Generalreinigung). Der Einbau des Rahmens sollte daher sehr sorgfältig vorgenommen werden. Bei Fußmattenrahmen im Außenbereich sollte eine Entwässerungsmöglichkeit in der Bodenfläche, unter der Fußmatte vorhanden sein.

DURAL GmbH  
Südring 11  
D-56412 Ruppach-Goldhausen  
Tel. +49 (0) 2602/9261-0  
Fax +49 (0) 2602/9261-50  
info@dural.de

## Profile für Fußmattenrahmen

- Produktinformation -



### VERWENDUNG:

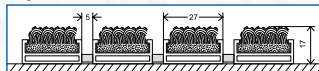
Das Rahmenprofil ENTRY ist perfekt an das Fußmattensystem DURAWAY angepasst. Die DURAWAY-Fußmatten in 17 und 22 mm Höhe können in ENTRY (18 bzw. 23 mm je nach Einbaurichtung) eingelegt werden.

### 17 mm Fußmattensystem DURAWAY im Detail (für ENTRY 18 mm):

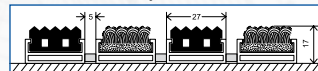
Kautschuk



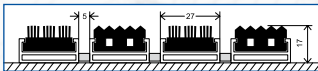
Rips



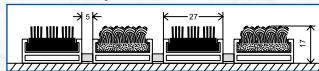
Kautschuk/Rips



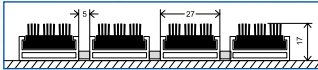
Bürste/Kautschuk



Bürste/Rips



Bürste

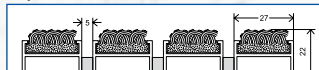


### 22 mm Fußmattensystem DURAWAY im Detail (für ENTRY 23 mm):

Kautschuk



Rips



Kautschuk/Rips



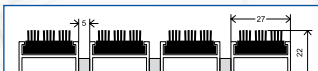
Bürste/Kautschuk



Bürste/Rips



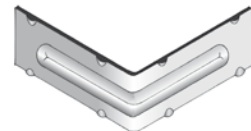
Bürste



Befestigungsanker



Winkelverbinder



### PRODUKTDATEN:

MATERIAL:	Aluminium eloxiert / Messing natur
PROFILLÄNGE:	300 cm
PROFILHÖHE:	24 oder 29 mm
INNENHÖHE FÜR MATTEN:	18 oder 23 mm
VERWENDUNGSZWECK:	Rahmenprofil für Fußmatten-Einlage
ZUBEHÖR:	Winkelverbinder und Befestigungsanker

DURAL GmbH

Südring 11

D-56412 Ruppach-Goldhausen

Tel. +49 (0) 2602/9261-0

Fax +49 (0) 2602/9261-50

info@dural.de