

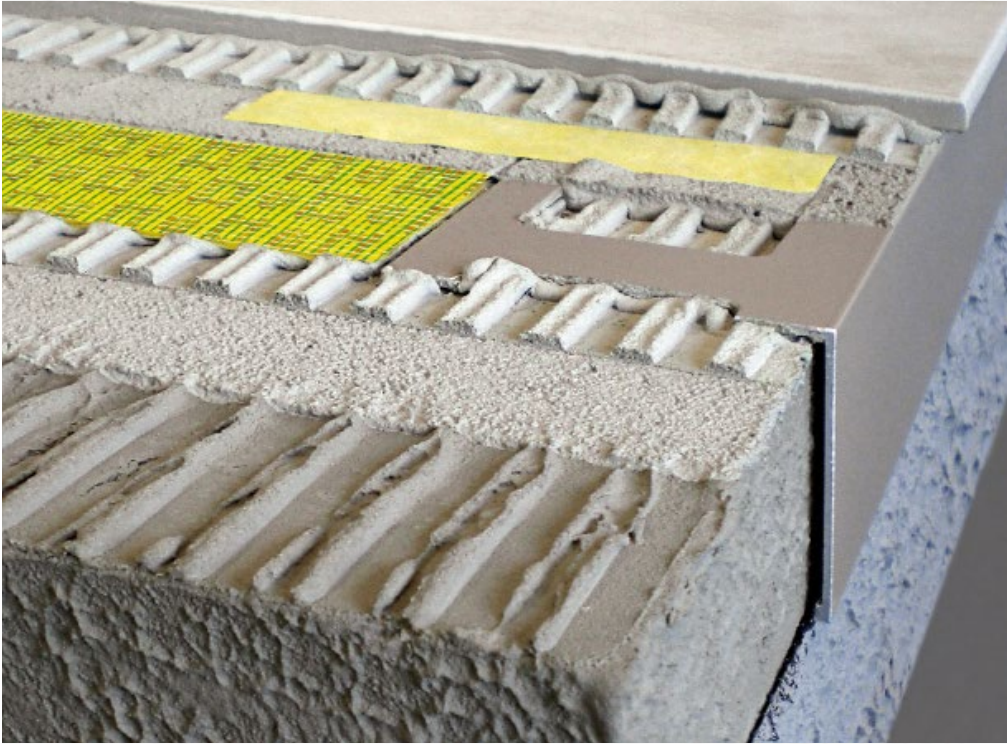
Dado que la manera en que se apliquen y traten los materiales escapa a nuestro control, no garantizamos el éxito de los trabajos y únicamente podemos asumir responsabilidad por la naturaleza de nuestros productos, en función de la ficha técnica y dentro del marco de nuestras condiciones generales de venta y suministro. Las características que aquí se enumeran no constituyen ninguna garantía para cada aplicación determinada. Se pueden presentar cambios debidos al avance técnico. Las indicaciones técnicas adicionales, proporcionadas durante una sesión de asesoramiento, requieren una confirmación por escrito. Los colores con que aparecen los objetos están sujetos a la técnica de impresión y pueden diferir del original. Queda reservado el derecho a modificaciones de productos en lo concerniente a la técnica y el diseño. Únicamente es válida la correspondiente versión actual de esta ficha técnica, accesible a cualquier persona a través de Internet. Con la aparición de una nueva ficha técnica pierden su validez todas las anteriores.

DURABAL BW

1/2

Perfil para ángulos de balcón con forma de L

- Información sobre el producto -



EMPLEO Y FUNCIÓN:

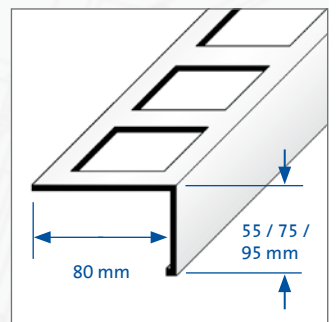
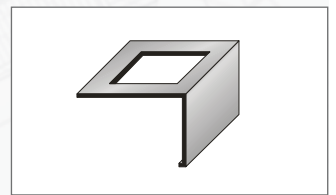
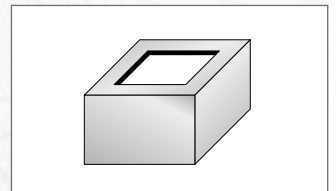
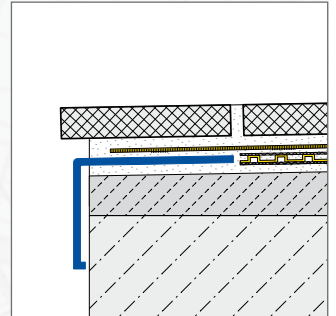
El perfil para ángulos de balcón DURABAL-BW con forma de L se coloca sobre la capa de distribución de carga (solado) con el lado de agujero cuadrado, empleando una capa delgada de mortero, embutido totalmente y orientado con la alineación adecuada.

Los perfiles se unen entre sí con conectores, y en las zonas de las esquinas exteriores, con elementos acodados apropiados. Con ello se tapan estéticamente las anchuras de juntas necesarias de aprox. 2 mm entre los perfiles individuales.

A continuación se efectúa la colocación de la estera de desacoplamiento DURABASE-CI++, la cual se sitúa cerca del elemento de apoyo del perfil del borde. Por encima del perfil del borde y de la estera DURABASE-CI++ se pega una cinta de obturación de aprox. 150 mm de anchura (DURABASE WP). Por motivos técnicos y estéticos, el perfil para ángulos de balcón ha de disponerse de forma que el revestimiento de baldosas sobresalga aprox. 1,5 cm del perfil del borde. Los perfiles para ángulos de balcón DURABAL-BW con forma de L también son la opción perfecta para colocarse en balcones y terrazas en el marco de medidas de restauración, cuando deban utilizarse nuevas baldosas, placas, ladrillo de hormigón granulado o piedra natural mediante el procedimiento de capa delgada.

PROPIEDADES Y MONTAJE:

En la capa delgada de mortero donde se coloca el perfil para ángulos de balcón no deben existir cavidades donde pueda acumularse agua, pues ello puede ocasionar - entre otros - daños por heladas, eflorescencias y efectos negativos en el perfil angular de aluminio debido a agua muy enriquecida con álcali. Es indispensable una aplicación de mortero total, así como la colocación de la cinta de obturación DURABASE-WP en la zona del elemento de apoyo. Los perfiles para



PERFIL IBERIA

c/. Grecia, 1
E-12540 Villareal (Castellón)
Tel.: +34 964 53 69 33
Fax: +34 964 53 68 33
dural1@perfiliberia.es

Perfil para ángulos de balcón con forma de L

- Información sobre el producto -

ángulos de balcón DURABAL-BW de acero inoxidable V2A (1.4301) tienen una alta capacidad de carga mecánica y química, por ejemplo en la limpieza con productos ácidos o muy alcalinos, o en el uso de aparatos de limpieza de presión de vapor.

MATERIAL:

Los perfiles para ángulos de balcón DURABAL-BW con forma de L pueden suministrarse en cuatro tonos de color (RAL 7035, 1019, 8003, 8019) en aluminio esmaltado en polvo y acero inoxidable V2A. La superficie visible ha de protegerse contra abrasión y restos de mortero. Como complementos de producto se hallan disponibles conectores de perfil y elementos acodados.

Para todos los productos/materiales, la aplicabilidad de cargas mecánicas y químicas tiene que comprobarse minuciosamente en cada caso. Básicamente han de respetarse las normas de la técnica reconocidas generalmente.

MANTENIMIENTO Y CONSERVACIÓN:

La limpieza regular no sólo proporciona un aspecto atractivo al perfil de aluminio o acero inoxidable, sino que también reduce los depósitos (corrosión). Todos los productos de limpieza tienen que estar exentos de ácido clorhídrico (p. ej. decementante) y ácido fluorhídrico. Los perfiles para ángulos de balcón DURABAL de aluminio han de limpiarse en caso necesario con productos de limpieza neutrales (pH: 6-8) y sin aditivos abrasivos. Se deben respetar obligatoriamente las recomendaciones del fabricante de productos de limpieza.

DATOS DE PRODUCTO:

MATERIAL:	- Aluminio lacado - Acero inoxidable natural 304 (1.4301)
COLOR:	RAL 1019 = beige agrisado, RAL 8019 = pardo grisáceo, RAL 8003 = pardo arcilla, RAL 7035 = gris luminoso
CLASE FUEGO:	A1, no inflamable según DIN 4102 - T1 „La protección contra incendios en los edificios“
LONGITUD DE PERFIL:	250 cm
ALTURA:	55 / 75 / 95 mm
ANCHURA DEL ELEMENTO DE APOYO:	80 mm
FINALIDAD DE EMPLEO:	Perfil para balcón con goterón
PRODUCCIÓN:	En conformidad con DIN EN 755-1 "Aluminio y aleaciones de aluminio - Varillas, tubos y perfiles - Parte 1 Condiciones técnicas de entrega"
COEFICIENTE DE DILATACIÓN:	Aluminio = 24×10^{-6} m/m °C



RAL 7035

RAL 1019

RAL 8003

RAL 8019

PERFIL IBERIA

c/. Grecia, 1

E-12540 Villareal (Castellon)

Tel.: +34 964 53 69 33

Fax: +34 964 53 68 33

perfiliberia@telefonica.net