

# DURASTEP WOOD

1/2

## Treppenstufenprofile mit Holzauftrittfläche für mediterranes Flair

- Produktinformation -



**DURAL**

### ANWENDUNG:

DURASTEP-WOOD-Profile von DURAL sind besonders außergewöhnliche Treppenstufenprofile für den Innen- und Außenbereich (je nach Ausführung). DURASTEP WOOD schützt nicht nur die Vorderkante der Stufen, sondern wertet die Treppe auch optisch auf.

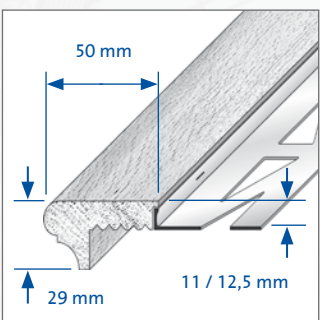
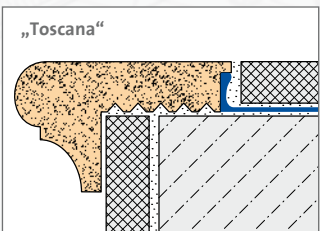
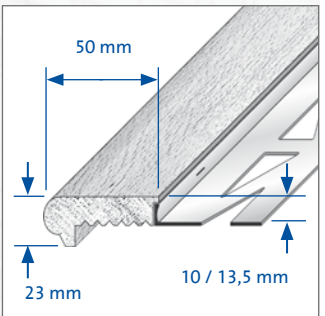
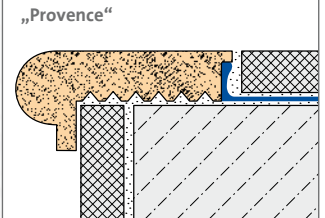
### MATERIAL:

Die DURASTEP-WOOD-Profile **Provence** und **Toscana** für den Innenbereich und **Linear** sind aus europäischer Eiche und haben eine Holztrittfläche mit einer feinen Maserung. Das Holz hat max. 8% Restfeuchte und schwindet dadurch praktisch nicht mehr. Die DURASTEP-WOOD-Profile **Garden** und **Garden Typ S** sind aus hartem Sipo-Mahagoni-Holz und daher besonders für den Außenbereich geeignet. Die Sichtbreite der Holz-Profile beträgt 50 mm. Das Trägerprofil besteht aus einem DUROSOL-Winkelprofil mit einem extra breiten Auflageschenkel. DURASTEP-WOOD Linear ist sowohl mit europäischer Eiche oder Wenge für den Innenbereich, als auch mit Sipo-Mahagoni-Holz für den Außenbereich erhältlich. Das Trägerprofil ist DUROSOL 5mil.

### EIGENSCHAFTEN:

DURASTEP-WOOD-Profile **Toscana**, **Provence** und **Linear Eiche/Wenge** wurden für Einsatzgebiete entwickelt, die nicht so stark benutzt werden. Dazu zählen Wohnbereiche und weniger frequentierte öffentliche Sektoren. Die DURASTEP WOOD Profile **Garden**, **Garden Typ S** und **Linear Sipo-Mahagoni** sind speziell für den Außenbereich gedacht. Beschädigungen sind bei normalem Umgang unwahrscheinlich. Bei allen Holzarten können jedoch nach einiger Zeit typische Gebrauchsspuren, bedingt durch die Holzkonsistenz, auftreten.

Die Hölzer sind unbehandelt. Deshalb ist zu beachten, dass die Oberflächen beim Verlegen gegen jegliche Verlegematerialien (auch Wasser) geschützt werden.



DURAL GmbH  
Südring 11  
D-56412 Ruppach-Goldhausen  
Tel. +49 (0) 2602/9261-0  
Fax +49 (0) 2602/9261-50  
info@dural.de

## Treppenstufenprofile mit Holzauftrittfläche für mediterranes Flair

### - Produktinformation -

Es empfiehlt sich, die Oberfläche der Profile vorher zu streichen. Die Profile sind fest in den Belag eingebettet. Der extrabreite Auflageschenkel garantiert eine optimale Verankerung mit dem Fliesenbelag.

Da das Trägerprofil aus Aluminium hergestellt wird, ist folgendes zu beachten: Die Treppenstufenprofile lassen sich überall dort einsetzen, wo keine außergewöhnlichen chemischen Reaktionen zu erwarten sind. Aluminium ist empfindlich gegen alkalische Medien. Das Profil muss komplett in die Kontaktschicht eingebettet werden. Dadurch wird die Entstehung von Hohlräumen vermieden, in denen sich alkalisches Wasser ansammeln könnte.

Die Verwendbarkeit hinsichtlich der mechanischen und chemischen Belastbarkeit muss im Einzelfall überprüft werden.

### VERARBEITUNG:

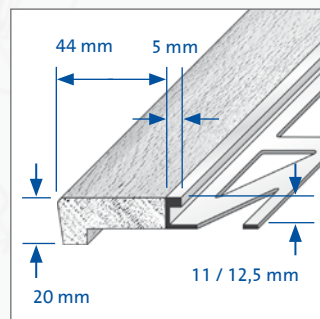
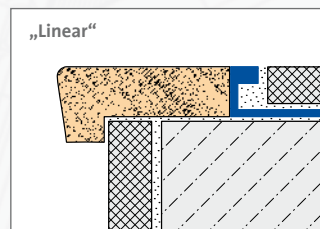
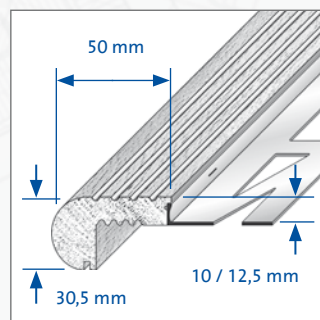
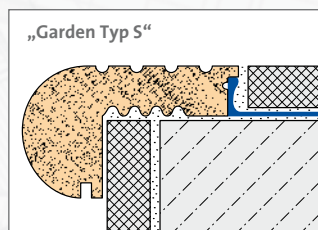
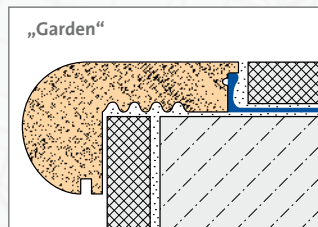
1. DURASTEP-WOOD-Profil entsprechend der Fliesenstärke auswählen. Holzoberfläche unbedingt abkleben. Darauf achten, dass kein Mörtel oder Wasser mit dem Holz in Kontakt gerät, da dies zu Verfärbungen und Aufquellungen führen kann.
2. Belagmaterial höhengerecht an der Setzstufe ansetzen.
3. Fliesenkleber nur im Bereich des Aluminiumschenkels mit einer Zahnkelle auftragen.
4. Auf die Unterseite des Holzprofils sowie auf den Verlegeuntergrund Polyurethankleber gleichmäßig dick und vollflächig aufbringen.
5. DURASTEP-WOOD-Profil vollsatt in die beiden Kleberzonen eindrücken und höhen- sowie fluchtgerecht ausrichten.
6. Aluminiumschenkel vollflächig überspachteln und mit einer Zahnspachtel abkämmen.
7. Anschließend Fliesen fest eindrücken und so ausrichten, dass sie bündig mit der Profilloberkante abschließen. Fliesen vollsatt verlegen.
8. Zum Profil eine Fuge von 2–3 mm freilassen.
9. Raum zwischen Fliesen und Profil vollständig mit Fugmörtel füllen. Ggf. Schutzfolie entfernen.
10. Holzoberfläche entsprechend endbehandeln (lasieren, lackieren o.ä.)

### PFLEGE:

DURASTEP-WOOD-Profile sind bei Auslieferung unbehandelt, um dem Benutzer die Möglichkeit einer vielgestaltigen Endbehandlung zu geben, z.B. durch beizen oder lasieren. Auf die Pflegevorschriften der Holzbehandlungsmittel-Hersteller ist unbedingt zu achten.

### PRODUKTDATEN:

MATERIAL:	„Toscana“ / „Provence“ = Eiche (für Innenbereich) „Garden“ / „Garden S“ = Sipo-Mahagoni (für Außenbereich) „Linear“ = Eiche, Mahagoni, Wenge (für Innenbereich) „Linear“ = Sipo-Mahagoni, Aluminium (für Außenbereich)
LÄNGE:	100 / 250 cm
PROFILHÖHE:	„Toscana“ / „Provence“ = 10 / 13,5 mm „Garden“ / „Garden S“ = 10 / 12,5 mm „Linear“ = 11 / 12,5 mm
SICHTBREITE:	„Toscana“ / „Provence“ / „Garden“ / „Garden-S“ = 50 mm „Linear“ = 44 mm (Holz) + 5 mm (Aluminium)



DURAL GmbH

Südring 11

D-56412 Ruppach-Goldhausen

Tel. +49 (0) 2602/9261-0

Fax +49 (0) 2602/9261-50

info@dural.de