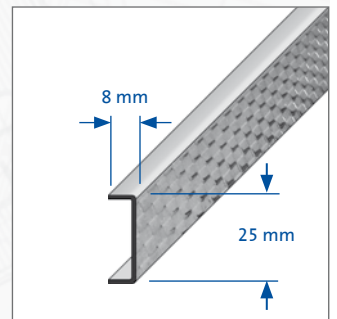
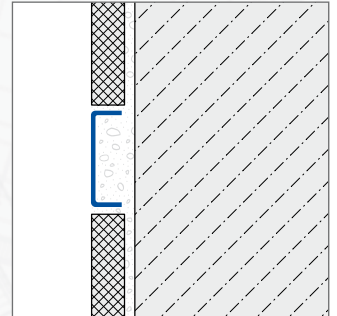
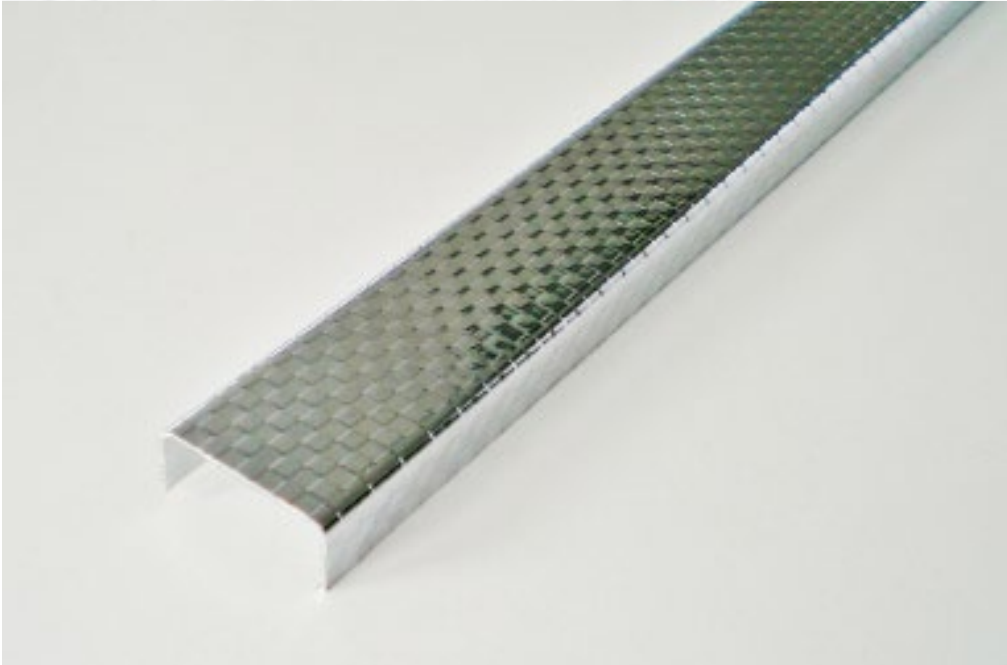


DURALIS RELIEF LINE

1/2

Deko- und Trennprofil Edelstahl natur / hochglanzpoliert

- Produktinformation -



ANWENDUNG:

DURALIS-RELIEF-LINE-Profile von Dural sind Dekorlistelli, die zur optischen Wand- und Bodengestaltung entwickelt wurden. Sie sind ästhetisch besonders anspruchsvoll und geben Innenräumen eine individuelle Note. Die Bordüren-Profile haben eine Sichtbreite von 25 mm.

DURALIS-RELIEF-LINE-Profile aus Edelstahl eignen sich auch besonders für Einsatzbereiche, welche einer höheren Belastung ausgesetzt sind. Auch mechanisch genügen sie höchsten Ansprüchen.

MATERIAL:

DURALIS-RELIEF-LINE-Profile sind aus Edelstahl natur und Edelstahl hochglanzpoliert. Profilkürzungen werden zweckmäßigerweise mit einer Eisensäge (Handbügelsäge) unter Verwendung eines feinen HS-Sägeblattes durchgeführt, oder mit einer geeigneten stationären maschinellen Säge.

Bei Verwendung eines Winkelschleifers müssen besondere Edelstahltrennscheiben verwendet werden, wobei die Schneidgeschwindigkeit des Winkelschleifers entsprechend zu regulieren ist, so dass das Profil nicht blau anläuft. Profilschnitte sind immer im rechten Winkel zu Profilbreite durchzuführen um so einen sauberen Ansatz zu einem ungeschnittenen Profil zu erhalten. Profilschnittkanten sind bei Bedarf zu entgraten. Innen- und Außenecken müssen sauber auf Gehrung geschnitten werden.

Für alle Produkte/Materialien gilt: Die Verwendbarkeit hinsichtlich mechanischer und chemischer Belastungen muss im Einzelfall sorgfältig geprüft werden. Generell sind die allgemein anerkannten Regeln der Technik zu beachten!

DURAL GmbH

Südring 11

D-56412 Ruppach-Goldhausen

Tel. +49 (0) 2602/9261-0

Fax +49 (0) 2602/9261-50

info@dural.de

Deko- und Trennprofil Edelstahl natur / hochglanzpoliert

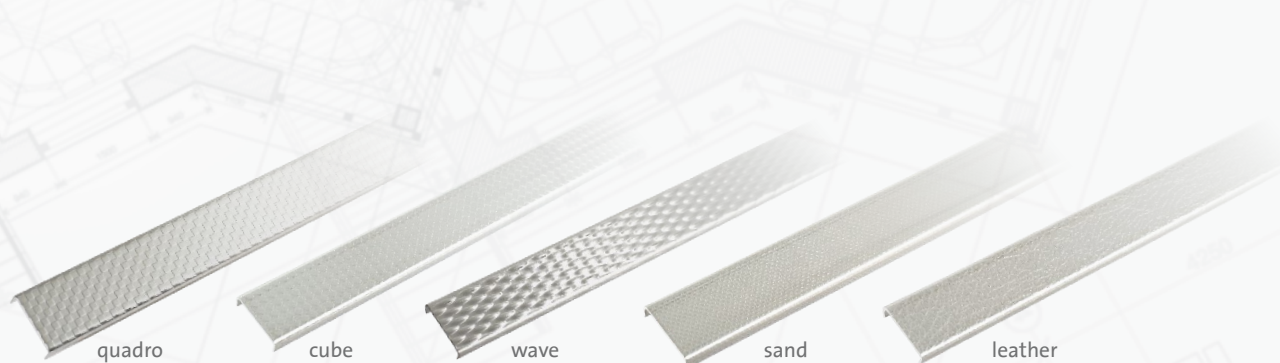
- Produktinformation -

VERARBEITUNG:

1. Bei Wandbelägen Höhe zur Anbringung des Dekorlistello festlegen bzw. nach entsprechendem Gestaltungsplan arbeiten.
2. Über der oberen Fliesenreihe in ausreichender Dicke Fliesenkleber nach DIN 12004 in C2 / S2-Qualität auf die Wand auftragen. Alternativ: Fliesenkleber auf die Rückseite des DURALIS-RELIEF-LINE-Profiles auftragen. Das Profil muss vor der Verklebung rückseitig mit einer Grundierung für nicht-saugende Untergründe vorbehandelt werden. Auf eine ausreichende Abtrocknung ist zu achten.
3. DURALIS-RELIEF-LINE-Profil so weit in den Kleber eindrücken, dass deren Oberfläche bündig mit der Fliesenoberfläche abschließt.
4. Profile gerade ohne Verkantung dicht an dicht verlegen.
5. Zum Profil eine Fuge von 2-3 mm freilassen.
6. Nächste Fliesenreihe verlegen.
7. Anschlussfuge zwischen Fliesen und Profil kann im Rahmen der üblichen Belagsverfugung mit einem nicht abrasiv wirkenden Fugmörtel mit verfugt werden. Bei Bedarf kann die Anschlussfuge zum Profil auch mit einem neutralvernetzenden Silikonkautschuk versiegelt werden.

PFLEGE:

Bei Edelstahlprofilen empfiehlt sich der Einsatz von Chrompolitur. Sie gibt ihnen ein glänzendes Aussehen. Reinigungsmittel müssen frei von schädigender Salzsäure, Flusssäure und anderen aggressiven Zusätzen sein und dürfen die Profiloberfläche nicht verkratzen. Für die Unterhaltsreinigung können geeignete neutrale, leicht saure- und alkalische sowie bei Bedarf auch lösungsmittelhaltige Reiniger verwendet werden. Beim Absäubern von Wand- und Bodenbelägen mit Zementschleierentferner muss durch geeignete Maßnahmen ein Kontakt mit dem Profil verhindert werden um eine Metallkorrosion auszuschließen. Durch Nachpolieren mit einem trockenen Leinentuch wird der Glanzeffekt der Profiloberfläche zusätzlich erhöht.



PRODUKTDATEN:

MATERIAL:	Edelstahl natur / Edelstahl hochglanzpoliert (5 Oberflächen)
PROFILLÄNGE:	250 cm
SICHTBREITE:	25 mm
PROFILHÖHE:	8 mm
VERWENDUNGSZWECK:	Dekorprofil für Wand und Boden

DURAL GmbH

Südring 11

D-56412 Ruppach-Goldhausen

Tel. +49 (0) 2602/9261-0

Fax +49 (0) 2602/9261-50

info@dural.de