

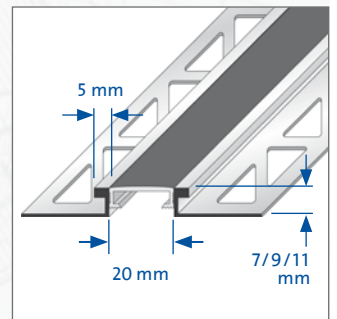
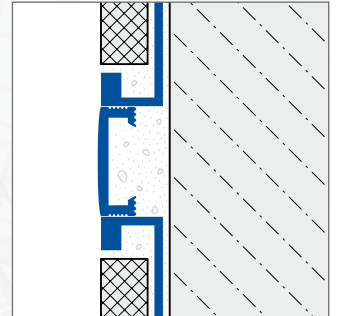
# DURALIS SKY LINE

1/2

## Deko- und Trennprofil

- Produktinformation -

**DURAL**



### ANWENDUNG:

DURALIS-SKY-LINE-Profile sind optisch sehr ansprechende Dekorationprofile in Verbindung mit allen keramischen Wandflächen sowie Naturstein-Belägen.

DURALIS-SKY-LINE-Profile können in allen Innenbereichen privater, öffentlicher und gewerblicher Bauvorhaben im Wandbereich eingebaut werden, die keinen starken anhaltenden physikalischen und chemischen Belastungen unterworfen sind.

Sie sind ästhetisch besonders anspruchsvoll und geben Innenräumen eine individuelle Note. Die Bordüren-Profile haben eine Sichtbreite von 30 mm.

### MATERIAL:

DURALIS-SKY-LINE-Profile bestehen aus einer Kombination von hochglanz-eloxiertem Aluminium und einer im Profilmittelteil besonders dekorativ veredelten pulverbeschichteten Aluminiumoberfläche.

### VERARBEITUNG:

Die DURALIS-SKY-LINE-Profile werden im Zuge der Fliesenverlegung mit Flexmörtel nach DIN EN 12004 eingebaut. Zwischen Fliesenbelag und dem DURALIS-SKY-LINE-Profil ist eine Anschlussfuge von ca. 2-3 mm herzustellen, welche im Rahmen der späteren Belagsverfugung mit einem handelsüblichen Fugenmörtel verfugt, oder, je nach Baustellenbedingungen, auch mit neutralvernetztem Silikondichtstoff versiegelt wird.

Aus technischen und optischen Gründen müssen die Profile immer oberflächenbündig mit dem Fliesenbelag eingebaut werden. Als Fugenmörtel empfehlen wir keine abrasiv wirkenden Fugenmörtel zu verwenden, da hierdurch die Profiloberfläche beschädigt werden kann.

Des Weiteren sind Kleber- und Fugenmörtelrückstände unverzüglich von der Profiloberfläche zu entfernen, da sonst mit irreversiblen Profilschäden zu rechnen ist. Profilkürzungen werden zweckmäßigerweise mit einer Eisensäge (Handbügelsäge) unter Verwendung eines feinen Sägeblattes

DURAL GmbH

Südring 11

D-56412 Ruppach-Goldhausen

Tel. +49 (0) 2602/9261-0

Fax +49 (0) 2602/9261-50

info@dural.de

## Deko- und Trennprofil

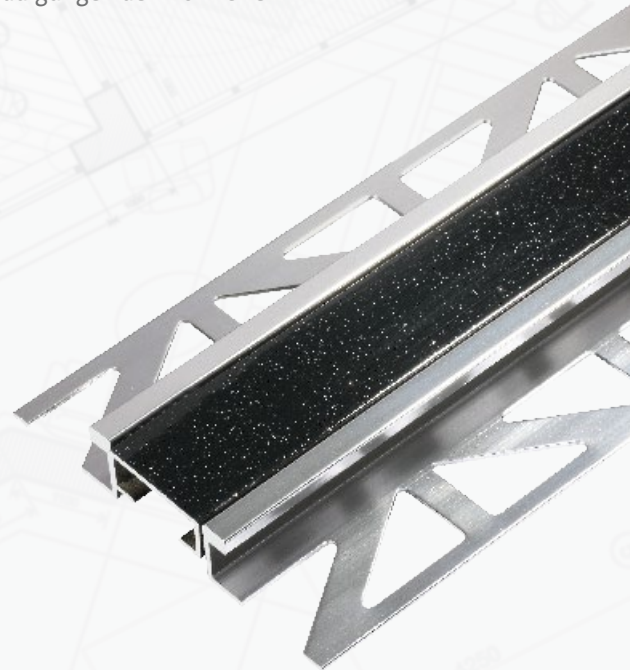
- Produktinformation -

oder mit einer geeigneten stationären maschinellen Säge durchgeführt. Die Verwendung eines Winkelschleifers ist nicht zu empfehlen. Profilschnittkanten sind zu entgraten. Profilschnitte sind immer im rechten Winkel zur Profilbreite durchzuführen, um so einen sauberen Ansatz zu einem ungeschnittenen Profil zu erhalten. Innen- und Außenecken müssen sauber auf Gehrung geschnitten werden.

Für alle Produkte/Materialien gilt: Die Verwendbarkeit hinsichtlich mechanischer und chemischer Belastungen muss im Einzelfall sorgfältig geprüft werden. Generell sind die allgemein anerkannten Regeln der Technik zu beachten!

### PFLEGE:

DURALIS-SKY-LINE-Profile benötigen keine besondere Pflege. Reinigungsmittel müssen frei von Salz- und Flusssäure und anderen aggressiven Zusätzen sein und dürfen die Profilloberfläche nicht verkratzen. Es sind nur neutral wirkende Reinigungsmittel im pH-Bereich von ca. 6–7,5 zu verwenden. Zur Unterhaltsreinigung empfehlen wir die Verwendung von sauberem Wasser mit einer kleinen Zugabe von Spülmittel. Anschließend ist das Profil mit einem trockenen Leinentuch abzuwischen. Beim Absäubern von Wandbelägen mit Zementschleierentferner muss durch geeignete Maßnahmen ein Kontakt mit dem Profil verhindert werden um Beschädigungen der Profil-Oberfläche auszuschließen.



### PRODUKTDATEN:

|                   |   |
|-------------------|---|
| MATERIAL:         | Aluminium hochglanzeloxiert / Aluminium pulverbeschichtet |
| FARBE EINLEGER:   | dark sky (pulverbeschichtet schwarz mit Glitzereffekt)    |
| PROFILLÄNGE:      | 250 cm  |
| SICHTBREITE:      | 30 mm   |
| PROFILHÖHE:       | 7 / 9 / 11 mm   |
| VERWENDUNGSZWECK: | Dekorprofil für Wandbeläge                                |

DURAL GmbH  
Südring 11  
D-56412 Ruppach-Goldhausen  
Tel. +49 (0) 2602/9261-0  
Fax +49 (0) 2602/9261-50  
info@dural.de