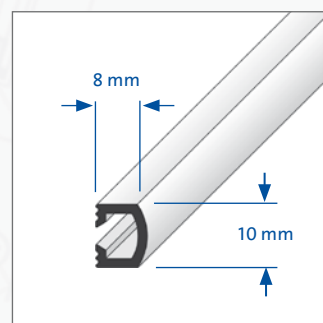
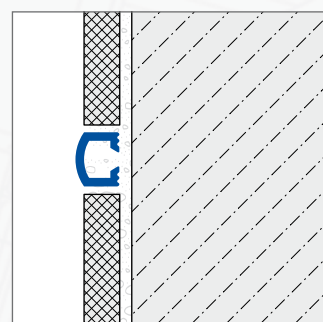
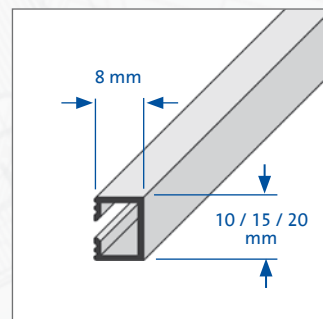
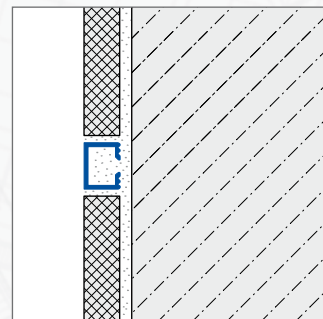


DURALIS

1/2

Deko- und Trennprofil (Listelliprofil)

- Produktinformation -



ANWENDUNG:

DURALIS-Profile von Dural sind Dekorlistelli, die zur optischen Wandgestaltung entwickelt wurden. Sie sind ästhetisch besonders anspruchsvoll und geben Innenräumen eine individuelle Note. Die Bordüren-Profile haben entweder 10, 15, 20 oder 25 mm Sichtfläche bei Alu sowie 25 und 40 mm bei Edelstahl.

MATERIAL:

DURALIS-Profile aus **eloxiertem Aluminium** sind besonders veredelt, so dass sich die Oberfläche im Regelfall optisch nicht mehr verändert. Die sichtbaren Flächen müssen allerdings gegen Zementmaterialien geschützt werden um Materialverfleckungen zu vermeiden. Es dürfen keine abrasiven Fugenmörtel verwendet werden.

Das DURALIS-Profil dark sky aus **pulverbeschichtetem Aluminium** hat eine effektiv gestaltete Oberfläche mit Glitzereffekt, welche allen üblichen Designansprüchen genügt. Um die Profiloberfläche nicht zu schädigen, dürfen keine abrasiv wirkenden Fugenmörtel verwendet werden. Des Weiteren sind Fliesenkleber und Fugenmörtel unverzüglich von der Oberfläche zu entfernen.

DURALIS-Profile aus **Edelstahl** („Star“ mit Schutzfolie) eignen sich besonders für Einsatzbereiche, wo hohe Anforderungen an Hygiene, Ästhetik oder Chemikalienbeständigkeit gestellt werden. Auch mechanisch genügen sie höchsten Ansprüchen. Edelstahlprofile kommen in der Lebensmittelindustrie, in Krankenhäusern, Schwimmbädern und Brauereien zum Einsatz.

EIGENSCHAFTEN:

DURALIS-Profile sind für den Privat- und Objektbereich vorgesehen. Beschädigungen durch Zerkratzen sind bei normalem Umgang unwahrscheinlich.

Für alle Produkte/Materialien gilt: Die Verwendbarkeit hinsichtlich mechanischer und chemischer Belastungen muss im Einzelfall sorgfältig geprüft werden. Generell sind die allgemein anerkannten Regeln der Technik zu beachten!

DURAL GmbH

Südring 11

D-56412 Ruppach-Goldhausen

Tel. +49 (0) 2602/9261-0

Fax +49 (0) 2602/9261-50

info@dural.de

Deko- und Trennprofil (Listelliprofil)

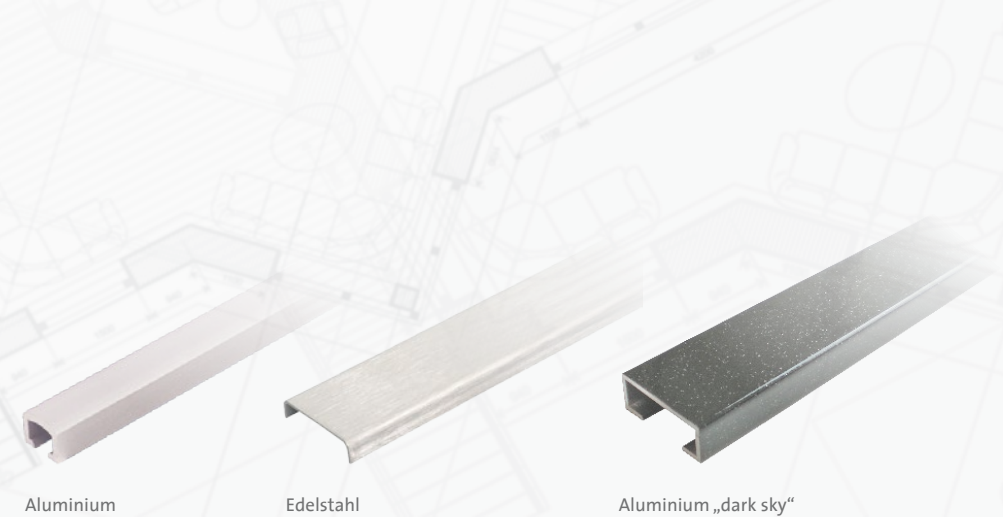
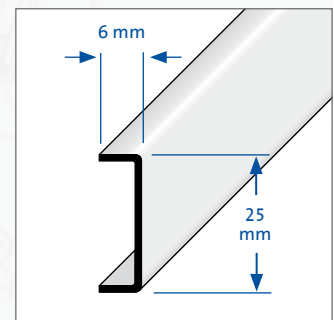
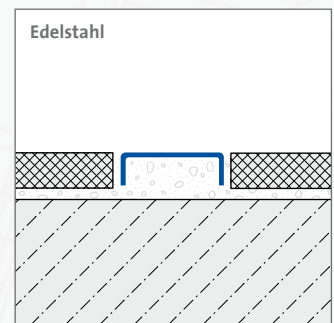
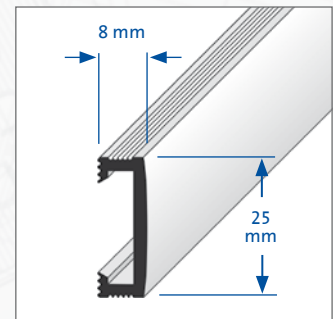
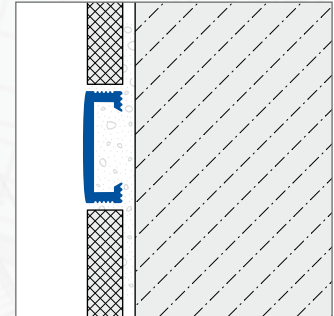
- Produktinformation -

VERARBEITUNG:

1. Höhe zur Anbringung des Dekorlistello festlegen.
2. Über der oberen Fliesenreihe ausreichend Fliesenkleber auf die Wand auftragen.
Alternativ: Fliesenkleber auf die Rückseite des DURALIS-Profiles.
3. DURALIS-Profil so weit eindrücken, dass beide Oberflächen (Fliesen, Profil) bündig sind.
4. Nächste Fliesenreihe verlegen.
5. Zum Profil eine Fuge von 2–3 mm freilassen.
6. Fuge zwischen Fliesen und Profil vollständig mit Fugmörtel füllen.
7. Mörtel- und Fugenrückstände unverzüglich von der Aluminiumoberfläche entfernen.

PFLEGE:

DURALIS-Profile benötigen keine besondere Pflege. Schmutzanhaftungen können mit handelsüblichen Reinigungsmitteln entfernt werden. Reinigungsmittel dürfen keine Lösungsmittel, Salzsäure oder Flußsäure enthalten und dürfen nicht schmirgeln. Als günstig haben sich neutrale Reiniger erwiesen.



Aluminium

Edelstahl

Aluminium „dark sky“

PRODUKTDATEN:

MATERIAL:	<ul style="list-style-type: none"> – Aluminium eloxiert oder Aluminium hochglanzeloxiert – Aluminium pulverbeschichtet schwarz mit Glitzereffekt (dark sky) – Edelstahl poliert („Star“ mit Schutzfolie) – Edelstahl Feinschliff (Korn 240) („Star“ mit Schutzfolie)
LÄNGE:	250 cm
SICHTBREITE / HÖHE:	Aluminium: 10 / 15 / 20 / 25 mm, Höhe: 8 mm Edelstahl: 25 / 40 mm, Höhe: 6 mm

DURAL GmbH

Südring 11

D-56412 Ruppach-Goldhausen

Tel. +49 (0) 2602/9261-0

Fax +49 (0) 2602/9261-50

info@dural.de