

# DURAGARD

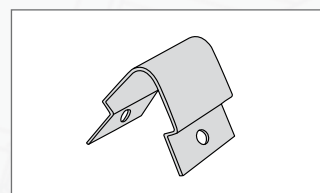
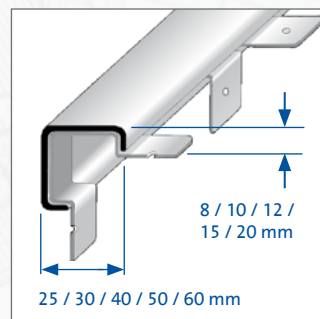
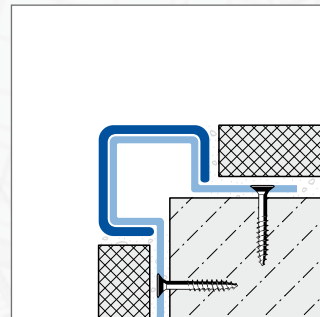
1/2

## Eckschutzprofil zum bündigen Einbau in den Fliesenbelag mit Ankerbefestigung

- Produktinformation -



**DURAL**



### ANWENDUNG:

DURAGARD-Eckschutzprofile von Dural sind besonders anspruchsvolle Eckprofile aus Edelstahl. Sie wurden speziell zum Schutz von Fliesenecken beziehungsweise stark beanspruchten Kanten entwickelt. DURAGARD-Profile eignen sich auch zum Einsatz in Industriebetrieben, in denen hohe hygienische Anforderungen gelten. Dazu zählen beispielsweise Krankenhäuser und Großküchen.

DURAGARD-Eckschutzprofile zum bündigen Einbau in den Fliesenbelag eignen sich für einen optimalen Kantenschutz. Sie dienen aber auch zur dekorativen Gestaltung und sind einfach zu reinigen.

### MATERIAL:

DURAGARD-Eckschutzprofile bestehen aus Edelstahl V2A (1.4301), mit Schutzfolie.

### EIGENSCHAFTEN:

DURAGARD-Eckschutzprofile aus Edelstahl eignen sich für Bereiche, die hohen Belastungen ausgesetzt sind. Dazu zählen auch Chemikalien und Säuren. Auch mechanisch genügen sie höchsten Ansprüchen. Edelstahlprofile kommen beispielsweise in der Lebensmittelindustrie, in Krankenhäusern, Schwimmbädern und Brauereien zum Einsatz.

**Für alle Produkte/Materialien gilt:** Die Verwendbarkeit hinsichtlich mechanischer und chemischer Belastungen muss im Einzelfall sorgfältig geprüft werden. Generell sind die allgemein anerkannten Regeln der Technik zu beachten!

DURAL GmbH

Südring 11

D-56412 Ruppach-Goldhausen

Tel. +49 (0) 2602/9261-0

Fax +49 (0) 2602/9261-50

info@dural.de

## Eckschutzprofil zum bündigen Einbau in den Fliesenbelag mit Ankerbefestigung

- Produktinformation -

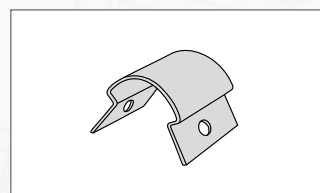
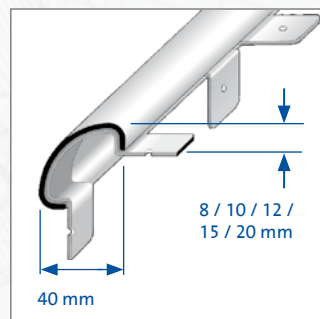
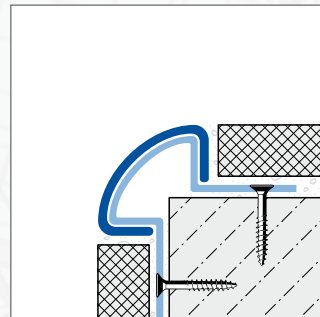
### VERARBEITUNG:

Zum bündigen Einbau in den Fliesenbelag:

1. DURAGARD-Profil entsprechend der Fliesenstärke auswählen.
2. DURAGARD-Profil auf Maueranker schieben und diese mit Schrauben an der Wand befestigen (3 Maueranker p. lfdm.).
3. Fliesenkleber im Begrenzungsbereich mit einer Zahnkelle auftragen.
3. Befestigungsschenkel vollflächig überspachteln.
4. Fliesen fest eindrücken und so ausrichten, dass sie bündig mit der Profilloberkante abschließen. Fliesen vollsatt verlegen.
5. Zum Profil eine Fuge von 2-3 mm freilassen.
6. Raum zwischen Fliesen und Profil vollständig mit Fugmörtel füllen.
7. Schutzfolie entfernen.

### PFLEGE:

Bei Edelstahlprofilen empfiehlt sich der Einsatz von Chrompolitur. Sie gibt ihnen ein glänzendes Aussehen. Wenn Edelstahlprofile besonders aggressiven Medien ausgesetzt sind, sollten sie gelegentlich mit milden Reinigungsmitteln gesäubert werden. Reinigungsmittel müssen frei von Salzsäure und Flusssäure sein und dürfen nicht schmirgeln.



### PRODUKTDATEN:

MATERIAL:	Edelstahl matt, Feinschliff, glanzpoliert V2A (1.4301) (mit Schutzfolie)
PROFILLÄNGE:	250 cm
BREITE:	eckig = 25 x 25 / 30 x 30 / 40 x 40 / 50 x 50 / 60 x 60 mm; rund = 40 x 40 mm
FLIESENHÖHEN:	8 / 10 / 12 / 15 / 20 mm
VERWENDUNGSZWECK:	Eckschutzprofil mit Ankerbefestigung

DURAL GmbH

Südring 11

D-56412 Ruppach-Goldhausen

Tel. +49 (0) 2602/9261-0

Fax +49 (0) 2602/9261-50

info@dural.de