

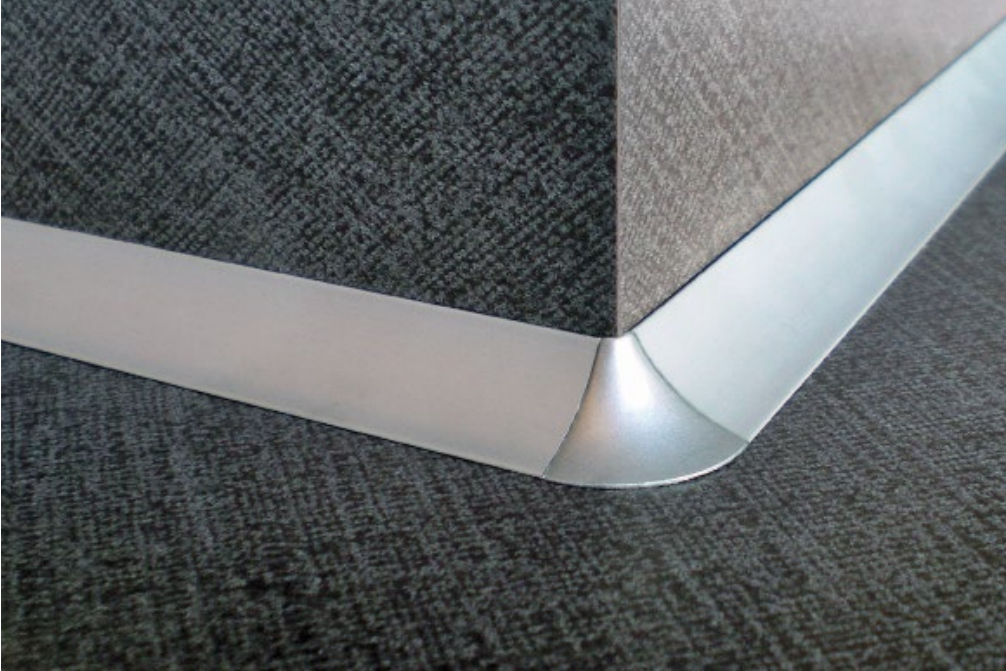
Da die Produktanwendung und -verarbeitung nicht unserer Kontrolle unterliegt, sind wir für den Erfolg der Verarbeitung unserer Produkte nach dem Produktdatenblatt im Rahmen unserer allgemeinen Verkaufs- und Lieferbedingungen die Gewährleistung übernehmen. Die hier aufgeführten Eigenschaften geben keine Garantie über die jeweilige Verwendung. Aufgrund des technischen Fortschrittes können sich Änderungen ergeben. Die in einer Beratung gegebenen, zusätzlichen technischen Angaben bedürfen der schriftlichen Bestätigung. Farbdarstellungen sind drucktechnisch bedingt und können vom Original abweichen. Änderungen in Produkttechnik und -design bleiben vorbehalten. Gültig ist nur die jeweils aktuelle Fassung dieses Datenblattes, die im Internet, jedermann zugänglich ist. Mit dem Erscheinen dieses Datenblattes verlieren alle Vorherigen ihre Gültigkeit.

T-COVE

1/2

Anschlussprofil aus massivem Aluminium für die Verbindung von Wand und Boden

- Produktinformation -



ANWENDUNG:

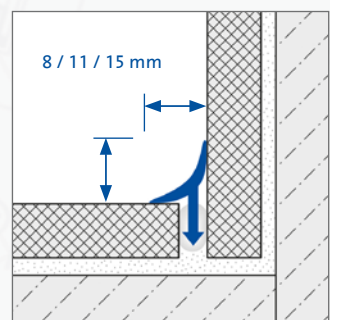
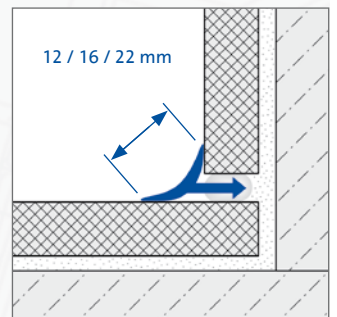
T-COVE ist ein Anschlussprofil aus massivem Aluminium und verbindet Wand und Boden. So entstehen saubere, strapazierfähige Eckbereiche. Aufgerissene, schlecht verklebte oder hässlich vergilbte bzw. verschmutzte Silikonfugen lässt T-COVE einfach und schnell verschwinden.

Ganz neue gestalterische Möglichkeiten eröffnet T-COVE bei der Sanierung oder Renovierung von Räumen und Treppenbereichen sowohl in privaten Wohnräumen als auch im gewerblichen wie im öffentlichen und halb-öffentlichen Bereich, beispielsweise bei der optisch ansprechenden Ausstattung von Büros, Ausstellungsflächen, pädagogischen oder medizinischen Einrichtungen, Konferenzräumen, Foyers und vielem mehr.

MATERIAL:

T-COVE-Profile aus **eloxiertem Aluminium** sind besonders veredelt, so dass sich die Oberfläche im Regelfall nicht mehr verändert. Die sichtbaren Flächen müssen allerdings gegen alle Zementmaterialien geschützt werden. Beschädigungen können auch durch kratzende oder schleifende Fugenmaterialien und andere harte Gegenstände entstehen.

Da Aluminium empfindlich gegen alkalische Medien ist, müssen Reste von Mörtel, Fliesenkleber oder Fugenzement sofort von allen sichtbaren Flächen entfernt werden.



DURAL GmbH

Südring 11

D-56412 Ruppach-Goldhausen

Tel. +49 (0) 2602/9261-0

Fax +49 (0) 2602/9261-50

info@dural.de

Anschlussprofil aus massivem Aluminium für die Verbindung von Wand und Boden

- Produktinformation -

VERARBEITUNG:

Die Anwendung ist denkbar unkompliziert: z.B. bei Sanierungsarbeiten alte und gerissene Silikonfugen zunächst restlos entfernen und die freien Fugenhohlräume mit einem elastischen Dichtstoffmaterial ausspritzen. In diesen wird der Mittelsteg des Profils hineingedrückt. T-COVE kann sowohl für senkrechte als auch für waagerechte Fugen verwendet werden.

T-COVE-Profile sollten aus optischen und technischen Gründen in Verbindung mit passenden Innen- und Außeneckstücken verlegt werden. Verlegetechnisch können zuerst die Innen- oder Außeneckstücke angebracht werden. Anschließend erfolgt die Befestigung der T-COVE-Profile.

Bei Bedarf Profile entsprechend ablängen. Profile ohne Fuge, dicht an die Eckstücke anarbeiten. Eckstücke und T-COVE-Profile können mit Kartuschenklebern aus Acrylat, MS-Polmer, Silikonkautschuk oder anderen geeigneten Klebern befestigt werden.

PFLEGE:

Alle Aluminium-Oberflächen reagieren besonders in Verbindung mit alkalischen Fliesenklebern und Fugenmörtel sehr empfindlich, so dass bei ungünstigen Gegebenheiten die Aluminiumoberfläche angeätzt und sich bleibende Schäden ergeben können.

Aluminium-Oberflächen sind während der Verlegung und Verfugung entsprechend zu schützen, so dass die Profiloberfläche nicht in direkten Kontakt mit alkalischen Medien kommt.

Kleber- und Fugenrückstände sind unverzüglich mit viel klarem Wasser von der Aluminium-Oberfläche zu entfernen. Des Weiteren sind keine Verfugungsmaterialien zu verwenden, welche abrasive Fugenfüllstoffe enthalten.

Die laufende Unterhaltsreinigung kann in aller Regel mit warmem und klarem Wasser unter Zusatz von einigen Tropfen Spülmittel durchgeführt werden.

Generell sollten bei Aluminium keine sauren und alkalischen Reiniger verwendet werden. Als Richtwert für Reinigungsmittel gilt ein zulässiger pH-Wert von ca. 6–7,5 (neutrale Reiniger).

Für alle Produkte/Materialien gilt: Die Verwendbarkeit hinsichtlich mechanischer und chemischer Belastungen muss im Einzelfall sorgfältig geprüft werden. Generell sind die allgemein anerkannten Regeln der Technik zu beachten!

PRODUKTDATEN:

MATERIAL:	Aluminium: eloxiert silber / eloxiert titan / weiß pulverbeschichtet / silber hochglanzeloxiert
PROFILBREITE (diagonale Sichtbreite) :	12 / 16 / 22 mm
MAXIMALE FUGENABDECKUNG:	bei 12: ≤ 8 mm / bei 16: ≤ 11 mm / bei 22: ≤ 15 mm
PROFILLÄNGE:	250 cm
ZUBEHÖR:	Außenecke / Innenecke 2-Dimensional / Innenecke 3-Dimensional / Endkappe links / Endkappe rechts



Innenecke 3-D



Innenecke 2-D



Außenecke



Endkappen, rechts, links

DURAL GmbH

Südring 11

D-56412 Ruppach-Goldhausen

Tel. +49 (0) 2602/9261-0

Fax +49 (0) 2602/9261-50

info@dural.de