

Da die Produktanwendung und -verarbeitung nicht unserer Kontrolle unterliegt, sind wir für den Erfolg der Verarbeitung nicht haftend und können daher nur für die Beschaffenheit unserer Produkte nach dem Produktdatenblatt im Rahmen unserer allgemeinen Verkaufs- und Lieferbedingungen die Gewährleistung übernehmen. Die hier aufgeführten Eigenschaften geben keine Garantie über die jeweilige Verwendung. Aufgrund des technischen Fortschrittes können sich Änderungen ergeben. Die in einer Beratung gegebenen, zusätzlichen technischen Angaben bedürfen der schriftlichen Bestätigung. Farbdarstellungen sind drucktechnisch bedingt und können vom Original abweichen. Änderungen in Produkttechnik und -design bleiben vorbehalten. Gültig ist nur die jeweils aktuelle Fassung dieses Datenblattes, die im Internet, jedermann zugänglich ist. Mit dem Erscheinen dieses Datenblattes verlieren alle Vorherigen ihre Gültigkeit.

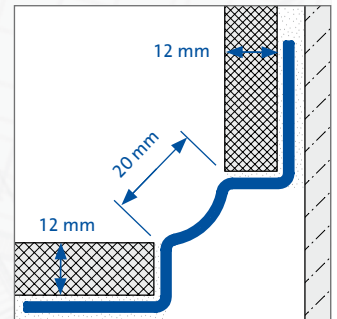
# DURACOVE

1/2

## Hohlkehlprofil für Wand- und Bodenanschlüsse aus Edelstahl

- Produktinformation -

**DURAL**



Außenecke



Innenecke

### ANWENDUNG:

DURACOVE-Hohlkehlprofile aus Edelstahl von Dural dienen dem perfekten Boden-Wand-Anschluss. Die Hohlkehlprofile sollten überall dort zum Einsatz kommen, wo hohe Anforderungen an Hygiene und an eine einfache Reinigung gestellt werden. Das ist zum Beispiel in Krankenhäusern, öffentlichen WC-Anlagen, Großküchen oder in der Lebensmittelindustrie der Fall.

DURACOVE-Edelstahlprofile mit Viertelkreishohlkehle sind mit beidseitig gleich großen und mit beidseitig verschieden großen Profilhöhen verfügbar. Somit können an das Edelstahlprofil Fliesen mit verschiedenen Materialdicken angearbeitet werden. Notwendige Bewegungsfugen und trittschalltechnische Anforderungen sind verarbeitungstechnisch besonders zu berücksichtigen. Das Spezialprofil kann für Boden-Wand- und für Wand-Wand-Anschlüsse (Wandinnenecken) verwendet werden.

Für Eckausbildungen stehen Innen- und Außeneckstücke zur Verfügung. Durch den Einbau von Inneneckstücken ist auch eine dreidimensionale Profilanbindung möglich.

### MATERIAL:

DURACOVE-Edelstahl-Hohlkehlprofile bestehen aus Edelstahl V2A (Werkstoffnummer 1.4301).

### EIGENSCHAFTEN:

DURACOVE-Edelstahl-Hohlkehlprofile vereinfachen aufgrund der Hohlkehle die Reinigung und gewährleisten ein hohes Maß an Hygiene, Funktionalität und Ästhetik. Sie sind mechanisch belastbar und weitgehend resistent gegenüber chemischen Belastungen.

Bei besonders hoher mechanischer und chemischer Belastung muss die Verwendbarkeit im Einzelfall überprüft werden.

DURAL GmbH

Südring 11

D-56412 Ruppach-Goldhausen

Tel. +49 (0) 2602/9261-0

Fax +49 (0) 2602/9261-50

info@dural.de

## Hohlkehprofil für Wand- und Bodenanschlüsse aus Edelstahl

- Produktinformation -

### VERARBEITUNG:

DURACOVE-Edelstahl-Hohlkehprofil entsprechend der Fliesenstärke auswählen. Bei unterschiedlich dicken Fliesen, z.B. im Boden- und Wandbereich, Profil mit zwei verschiedenen Profilhöhen verwenden (6 / 14 mm). Profile im Bereich der gelochten Profilschenkel mit Fliesenkleber vollflächig verkleben. Profilhöhe der rückseitigen Hohlkehle nicht vermörteln. In Verbindung mit schwimmenden Estrichen und Trittschallanforderungen ist ein geeigneter Profileinbau vorzunehmen.

Für Innen- und Außenecken entsprechende Eckstücke verwenden und diese dicht und ohne Fuge an das übrige Profil ansetzen. Boden- und Wandfliesen so verlegen, dass diese mit den Profilhohlkehlkanten bündig abschließen. Zwischen Profil und angrenzendem Fliesenbelag eine Fuge von ca. 2 mm lassen. Profilanschlussfuge mit Fugenmörtel verfugen oder bei Bedarf als elastische Fuge ausbilden. Bei Profilkürzungen nur geeignetes Schneidwerkzeug benutzen, z.B. Handeisensäge mit HSS-Sägeblättern.

Für alle Produkte/Materialien gilt: Die Verwendbarkeit hinsichtlich mechanischer und chemischer Belastungen muss im Einzelfall sorgfältig geprüft werden. Generell sind die allgemein anerkannten Regeln der Technik zu beachten!

### PFLEGE:

DURACOVE-Edelstahl-Hohlkehprofile benötigen in aller Regel keine spezielle Reinigung. Sie sind pilz- sowie bakterienresistent und erfüllen alle hygienischen Anforderungen. Im Rahmen der regelmäßigen Unterhaltungsreinigung sind die Profile mit geeigneten Reinigungsmittel zu säubern. In aller Regel genügt auch die Verwendung von warmem Wasser mit einigen Tropfen eines beliebigen Spülmittels.

Reinigungsmittel dürfen keine salz- oder flusssäurehaltigen Bestandteile enthalten. Die Eignung von Reinigungsmitteln in Verbindung mit Edelstahlprodukten muss grundsätzlich vom Reinigungshersteller freigegeben sein.

### PRODUKTDATEN:

MATERIAL:	Edelstahl V2A (Werkstoffnummer 1.4301)
PROFILBREITE (diagonal):	20 mm
HÖHE:	12 / 12 mm
MATERIALDICKE:	1 mm
PROFILLÄNGE:	250 cm
ZUBEHÖR:	Formteile für Innen- und Außenecken

DURAL GmbH  
Südring 11  
D-56412 Ruppach-Goldhausen  
Tel. +49 (0) 2602/9261-0  
Fax +49 (0) 2602/9261-50  
info@dural.de