

Da die Produktanwendung und -verarbeitung nicht unserer Kontrolle unterliegt, sind wir für den Erfolg der Verarbeitung unserer Produkte nach dem Produktdatenblatt im Rahmen unserer allgemeinen Verkaufs- und Lieferbedingungen die Gewährleistung übernehmen. Die hier aufgeführten Eigenschaften geben keine Garantie über die jeweilige Verwendung. Aufgrund des technischen Fortschrittes können sich Änderungen ergeben. Die in einer Beratung gegebenen, zusätzlichen technischen Angaben bedürfen der schriftlichen Bestätigung. Farbdarstellungen sind drucktechnisch bedingt und können vom Original abweichen. Änderungen in Produkttechnik und -design bleiben vorbehalten. Gültig ist nur die jeweils aktuelle Fassung dieses Datenblattes, die im Internet, jedermann zugänglich ist. Mit dem Erscheinen dieses Datenblattes verlieren alle Vorherigen ihre Gültigkeit.

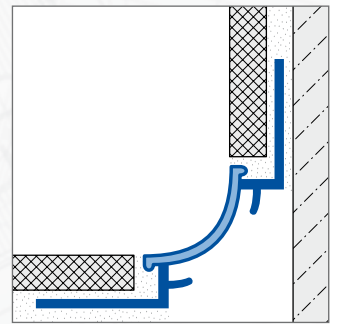
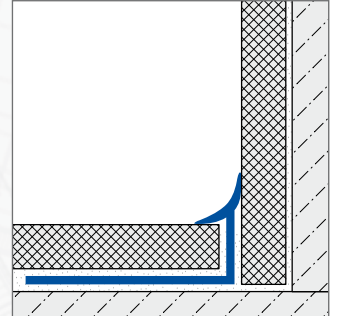
DURACOVE

1/2

Inneneckprofile für Wandanschlüsse PVC

- Produktinformation -

DURAL



ANWENDUNG:

DURACOVE-Inneneckprofile von Dural dienen dem perfekten Boden-Wand-Anschluss. Die Inneneckprofile sollten überall dort zum Einsatz kommen, wo hohe Anforderungen an Hygiene und an eine einfache Reinigung gestellt werden. Das ist zum Beispiel in Waschräumen, Großküchen oder in der Lebensmittelindustrie der Fall.

DURACOVE-Inneneckprofile gibt es in zwei Ausführungen:

Eine schmale Version, mit einem Auflageschenkel und einer Abdeckklappe für die Wand- und Bodenseite sowie eine weitere, die mit zwei Auflageschenkeln ausgestattet ist. Bei letzterer werden diese Auflageschenkel aus Hart-PVC mit einer elastischen runden Innenecke aus Weich-PVC verbunden. Diese Bewegungszone bewirkt, dass in dem Eck-Übergang Druckspannungen aufgenommen und problemlos abgefedert werden. Bruchstellen im Belag werden so gezielt vermieden und auftretende Belastungen werden gleichmäßig in Belag und Untergrund abgeleitet. Darüber hinaus verhindert DURACOVE die Entstehung von Schallbrücken. Durch ihre unterschiedlichen Höhenvarianten sind sie vielseitig einsetzbar. Die Spezialprofile können auch als Wand-Wand-Übergang eingesetzt werden.

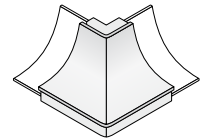
MATERIAL:

DURACOVE-Inneneckprofile bestehen aus unifarbenem PVC. Sie sind in den Farben weiß, beige, grau und elfenbein erhältlich.

EIGENSCHAFTEN:

DURACOVE-Inneneckprofile sind UV-beständig und frei von Weichmachern. Sind sie resistent gegen alle chemischen Belastungen, die bei Fliesenarbeiten üblicherweise entstehen. Beschädigungen der sichtbaren Oberfläche durch Verbiegen oder Verkratzen sind bei normalem Umgang unwahrscheinlich.

Außenecke



Innenecke



DURAL GmbH

Südring 11

D-56412 Ruppach-Goldhausen

Tel. +49 (0) 2602/9261-0

Fax +49 (0) 2602/9261-50

info@dural.de

Inneneckprofile für Wandanschlüsse PVC

- Produktinformation -

HINWEIS:

Bei der Verwendung von farbigen Fugenmörtel mit ultrafeinen Farbpigmenten in Verbindung mit Kunststoffprofilen können irreversible Profilverfleckungen auftreten. Wir empfehlen den Einsatz entsprechender Schutzmaßnahmen.

Für alle Produkte/Materialien gilt: Die Verwendbarkeit hinsichtlich mechanischer und chemischer Belastungen muss im Einzelfall sorgfältig geprüft werden. Generell sind die allgemein anerkannten Regeln der Technik zu beachten!

VERARBEITUNG:

a) Profil mit einem Schenkel

1. Wandfliesen verlegen.
2. DURACOVE-Inneneckprofil entsprechend der Fliesenstärke auswählen (Bodenfliese).
3. Fliesenkleber im Begrenzungsbereich mit einer Zahnkelle auftragen.
4. DURACOVE-Profil in das Klebebett eindrücken und ausrichten.
5. Befestigungsschenkel vollflächig überspachteln.
6. Bodenfliesen fest eindrücken und so ausrichten, dass sie bündig mit der Profilkante abschließen. Fliesen vollsatt verlegen.
7. Zum Profil eine Fuge von 2 mm freilassen.
8. Raum zwischen Fliesen und Profil vollständig mit Fugmörtel füllen.

b) Profil mit zwei Schenkeln

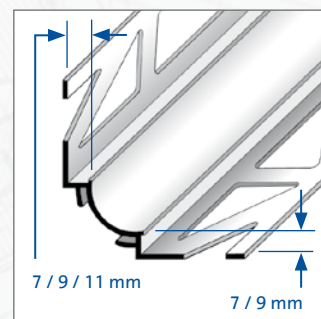
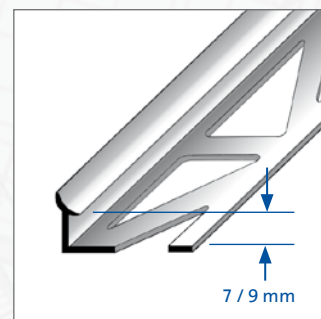
1. DURACOVE-Inneneckprofil entsprechend der Fliesenstärke auswählen (Wandfliese und Bodenfliese).
2. Fliesenkleber im Begrenzungsbereich mit einer Zahnkelle auftragen.
3. DURACOVE-Profil in das Klebebett eindrücken und ausrichten.
4. Befestigungsschenkel vollflächig überspachteln.
5. Wand- und Bodenfliesen fest eindrücken und so ausrichten, dass sie bündig mit den Profilkanten abschließen. Fliesen vollsatt verlegen.
6. Zum Profil eine Fuge von 2 mm freilassen.
7. Raum zwischen Fliesen und Profil vollständig mit Fugmörtel füllen.

PFLEGE:

DURACOVE-Inneneckprofile benötigen keine besondere Pflege. Sie sind pilz- und bakterienresistent. Die Reinigung erfolgt „automatisch“ durch die Reinigung der Fliesen. Reinigungsmittel müssen frei von Salzsäure und Flusssäure sein und dürfen nicht schmirgeln.

PRODUKTDATEN:

MATERIAL:	PVC
FARBE:	weiß, beige, grau, elfenbein
PROFILLÄNGE:	250 cm
HÖHE:	7 / 9 mm (Profil mit 1 Schenkel); 7 / 9 / 11 mm (Profil mit 2 Schenkeln)



DURAL GmbH

Südring 11

D-56412 Ruppach-Goldhausen

Tel. +49 (0) 2602/9261-0

Fax +49 (0) 2602/9261-50

info@dural.de