

Dado que la manera en que se aplican y tratan los materiales escapa a nuestro control, no garantizamos el éxito de los trabajos y únicamente podemos asumir responsabilidad por la naturaleza de nuestros productos, en función de la ficha técnica y dentro del marco de nuestras condiciones generales de venta y suministro. Las características que aquí se enumeran no constituyen ninguna garantía para cada aplicación determinada. Se pueden presentar cambios debidos al avance técnico. Las indicaciones técnicas adicionales, proporcionadas durante una sesión de asesoramiento, requieren una confirmación por escrito. Los colores con que aparecen los objetos están sujetos a la técnica de impresión y pueden diferir del original. Queda reservado el derecho a modificaciones de productos en lo concerniente a la técnica y el diseño. Únicamente es válida la correspondiente versión actual de esta ficha técnica, accesible a cualquier persona a través de Internet. Con la aparición de una nueva ficha técnica pierden su validez todas las anteriores.

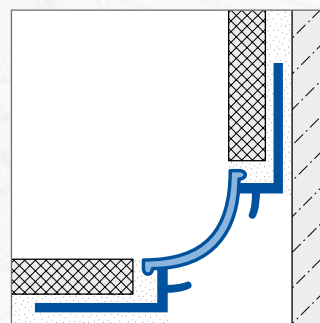
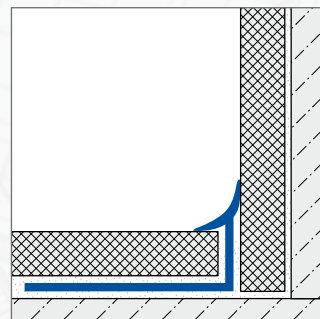
DURACOVE

1/2

Perfil angular interior para uniones de pared

- Información sobre el producto -

DURAL



APLICACIÓN:

Los perfiles angulares interiores DURACOVE de Dural sirven para una perfecta unión entre suelo y pared. Los perfiles angulares deberían emplearse en todos aquellos sitios que requieran altas exigencias de higiene y de una limpieza sencilla. Éste es el caso, por ejemplo, de los cuartos de baño, las cocinas de gran tamaño o de la industria alimenticia.

Los perfiles angulares interiores de DURACOVE se presentan en dos diseños: una versión delgada, con un lado de apoyo, al igual que un borde de cobertura para el lado de la pared y del piso, y una segunda versión, que se encuentra dotada con dos brazos de apoyo.

En el caso de esta última, los brazos de apoyo, de PVC duro, se unen por medio de un codo interno redondo y elástico de PVC suave. Esta zona dotada de movimiento, sirve para que, en las uniones angulares, se absorban las tensiones de presión y se puedan amortiguar sin dificultades.

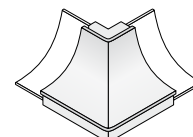
De esta manera se evita que casualmente surjan grietas en el revestimiento, y las cargas que se presenten se reparten de manera homogénea entre el revestimiento y la base. Por otra parte, DURACOVE evita la formación de puentes sonoros. Gracias a sus diferentes variantes de altura, tienen un amplio campo de aplicación.

Estos perfiles especiales también pueden ser empleados como unión de paso entre pared y pared.

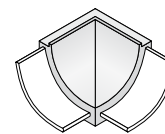
MATERIAL:

Los perfiles angulares interiores de DURACOVE son de PVC monocromo. Se dispone de ellos en los colores blanco, beige, gris y marfil.

Pieza angular externa



Pieza angular interna



PERFIL IBERIA

c/. Grecia, 1

E-12540 Villareal (Castellón)

Tel.: +34 964 53 69 33

Fax: +34 964 53 68 33

dural1@perfiliberia.es

Perfil angular interior para uniones de pared

- Información sobre el producto -

PROPIEDADES:

a) Perfil con dos brazos

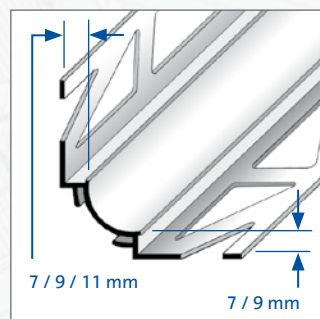
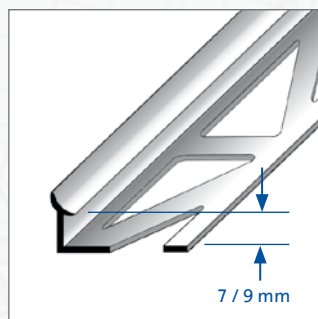
1. Seleccionar el perfil angular interior de DURACOVE de acuerdo con el espesor de las baldosas (de piso y mural).
2. El pegamento de baldosas se debe aplicar, en el área periférica, con una rasqueta dentada.
3. Asentar el perfil DURACOVE en el lecho de adhesión y alinearlos.
4. Emplastecer los brazos de fijación sobre toda su superficie
5. Asentar firmemente las baldosas y orientarlas de manera que se cierren con el perfil a la altura de su borde superior. Colocar de lleno las baldosas.
6. Dejar un resquicio de 2 mm hacia el perfil.
7. Rellenar por completo el espacio entre el azulejo y el perfil con mortero de junta.

b) Perfil con un brazo

1. Colocar los azulejos
2. Seleccionar el perfil angular interior de DURACOVE de acuerdo con el espesor de las baldosas (de piso).
3. El pegamento de baldosas se debe aplicar, en el área periférica, con una rasqueta dentada.
4. Asentar el perfil DURACOVE en el lecho de adhesión y alinearlos.
5. Sobreemplastar en toda su superficie el brazo de fijación
6. Asentar firmemente las baldosas y orientarlas de manera que se cierren con el perfil a la altura de su borde superior. Colocar de lleno las baldosas.
7. Dejar un resquicio de 2 mm hacia el perfil.
8. Rellenar por completo el espacio entre el azulejo y el perfil con mortero de junta

CUIDADO:

Los perfiles angulares interiores de DURACOVE no precisan de ningún cuidado especial. Son resistentes al moho y a las bacterias. La limpieza se realiza de manera "automática" cuando se lavan las baldosas. Los agentes de limpieza no deben contener ácido clorhídrico ni fluorhídrico y tampoco deben provocar rayaduras.



DATOS DEL PRODUCTO:

| | |
|-----------|--------------------------------|
| MATERIAL: | PVC |
| COLOR: | blanco / beige / gris / marfil |
| ALTURA: | 7 / 9 / 11 mm |

PERFIL IBERIA

c/. Grecia, 1
E-12540 Villareal (Castellón)
Tel.: +34 964 53 69 33
Fax: +34 964 53 68 33
perfiliberia@telefonica.net